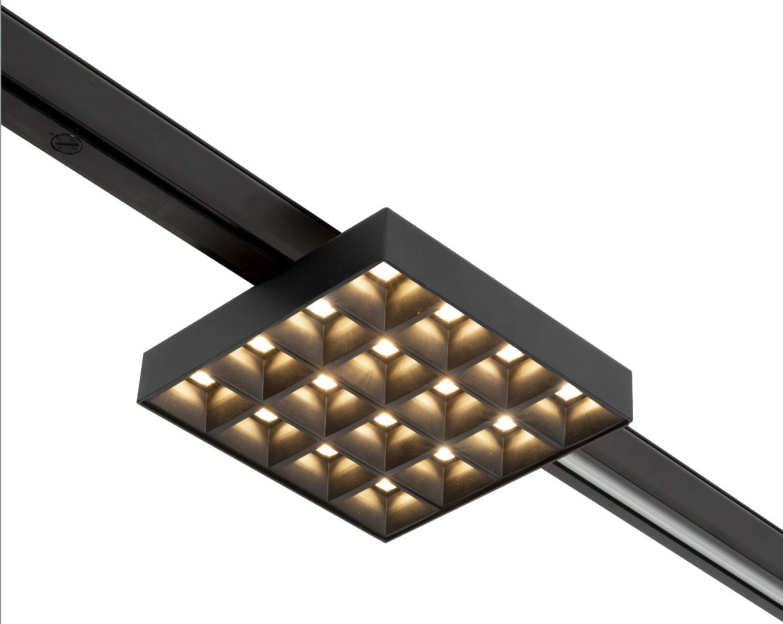


LS 5121-D LED



Couleur(s)



APPAREILS LED

- Luminaire suspendu pour module LED LINÉAIRE, maximum 1636 lumens
- IRC de 90
- Ellipse de MacAdam : 3 SDCM
- Disponible en 3 000 K et 4 000 K
- Durée de vie 50 000 heures (L80B10)
- Efficacité lumineuse du système jusqu'à 122,3 lm/W
- Optique composée d'une lentille et d'un réflecteur individuel pour chaque module
- Adaptateur pour rail 3 allumages
- Corps en acier peint
- Système de refroidissement statique
- UGR < 19 pour usage tertiaire bureau
- **Longueur corps standard** : 160 mm
- **Convertisseur(s)** : Fixe, Convertisseur à gradation DALI (CDIMMDALI), Casambi

Convertisseur(s)



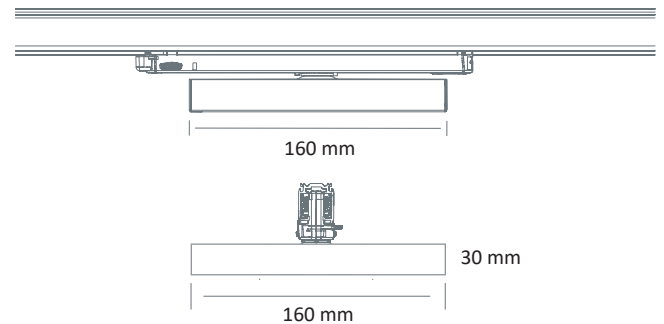
Normes

Classe I | IP 20 | 650°

Faisceau(x)



Dimensions



| RÉFÉRENCE | CONSOMMATION | FLUX LUMINEUX | EFFICACITÉ DU SYSTÈME | TEMPÉRATURE DE COULEUR | IRC | CLASSE D'EFFICACITÉ ÉNERGÉTIQUE |
|--------------------------|--------------|---------------|-----------------------|------------------------|-----|---------------------------------|
| LS 5121-D LED - 1600-930 | 13,4W | 1567 lumens | 117,2 lm/W | 3000 K | 90 | C |
| LS 5121-D LED - 1600-940 | 13,4W | 1636 lumens | 122,3 lm/W | 4000 K | 90 | C |