

# EO 5084-A LED TRIM

# ENCASTRÉS ORIENTABLES ■ LED



- Encastré orientable pour module LED SPOT, maximum 1 498 lumens
- IRC de 95
- Ellipse de MacAdam : 2 SDCM
- Disponible en 3 000 K, 3 500 K et 4 000 K
- Durée de vie 50 000 heures (L80B10)
- Efficacité lumineuse du système jusqu'à 99 lm/W
- Installation facilitée par des ressorts en pression
- Colerette en fonte d'aluminium
- Système de refroidissement statique
- Poids : Approx. 1 kg
- **Convertisseur(s)** : Fixe, Convertisseur à gradation DALI (CDIMMDALI)
- **Option(s)** : Optique elliptique, nid d'abeilles

## Convertisseur(s)



## Normes

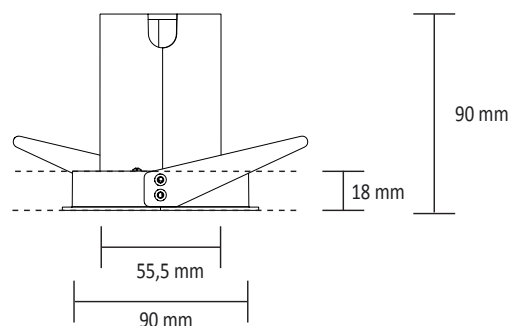
Classe II | IP 20 | 650°

## Faisceau(x)



Voir Tableau

## Dimensions



## Couleur(s)



Ø83 mm



RÉFÉRENCE	CONSOMMATION	FLUX LUMINEUX	EFFICACITÉ DU SYSTÈME	TEMPÉRATURE DE COULEUR	IRC	FAISCEAUX	CLASSE D'EFFICACITÉ ÉNERGÉTIQUE
EO 5084-A LED 600-930	8,7W	600 lumens	68,6 lm/W	3000 K	95	11°	F
EO 5084-A LED 600-935	8,7W	600 lumens	68,6 lm/W	3500 K	95	11°	F
EO 5084-A LED 650-940	8,7W	663 lumens	75,8 lm/W	4000 K	95	11°	E
EO 5084-A LED 700-930	11,2W	717 lumens	63,7 lm/W	3000 K	95	11°	F
EO 5084-A LED 700-935	11,2W	717 lumens	63,7 lm/W	3500 K	95	11°	F
EO 5084-A LED 800-940	11,2W	793 lumens	70,5 lm/W	4000 K	95	11°	E
EO 5084-A LED 900-930	15W	893 lumens	59,3 lm/W	3000 K	95	11°	F
EO 5084-A LED 900-935	15W	893 lumens	59,3 lm/W	3500 K	95	11°	F
EO 5084-A LED 1000-940	15W	987 lumens	65,5 lm/W	4000 K	95	11°	E
EO 5084-A LED 800-930	8,6W	787 lumens	91,2 lm/W	3000 K	95	15°/25°/35°	E
EO 5084-A LED 800-935	8,6W	828 lumens	96 lm/W	3500 K	95	15°/25°/35°	D
EO 5084-A LED 850-940	8,6W	854 lumens	99 lm/W	4000 K	95	15°/25°/35°	D
EO 5084-A LED 950-930	11W	965 lumens	87,7 lm/W	3000 K	95	15°/25°/35°	E
EO 5084-A LED 1000-935	11W	1015 lumens	92,3 lm/W	3500 K	95	15°/25°/35°	D
EO 5084-A LED 1050-940	11W	1047 lumens	95,2 lm/W	4000 K	95	15°/25°/35°	D
EO 5084-A LED 1250-930	16W	1248 lumens	78 lm/W	3000 K	95	15°/25°/35°	E
EO 5084-A LED 1300-935	16W	1312 lumens	82 lm/W	3500 K	95	15°/25°/35°	D
EO 5084-A LED 1350-940	16W	1354 lumens	84,6 lm/W	4000 K	95	15°/25°/35°	D
EO 5084-A LED 1400-930	17,1W	1381 lumens	80,6 lm/W	3000 K	95	15°/25°/35°	E
EO 5084-A LED 1450-935	17,1W	1452 lumens	84,8 lm/W	3500 K	95	15°/25°/35°	D
EO 5084-A LED 1500-940	17,1W	1498 lumens	87,5 lm/W	4000 K	95	15°/25°/35°	D