

LE PALMA LED 600X600



Couleur(s)



LUMINAIRES ENCASTRÉS ■ LED

- Luminaire encastré pour module LED LINÉAIRE, maximum 3500 lumens
- IRC de 80
- Ellipse de MacAdam : 4 SDCM
- Disponible en 4 000 K
- Durée de vie 50 000 heures (L70B50)
- Efficacité lumineuse du système jusqu'à 109 lm/W
- Corps en acier peint
- **UGR < 19**
- **Convertisseur(s)** : Fixe, Convertisseur à gradation DALI (CDIMMDALI)
- **Option(s)** : Filin de sécurité

Convertisseur(s)



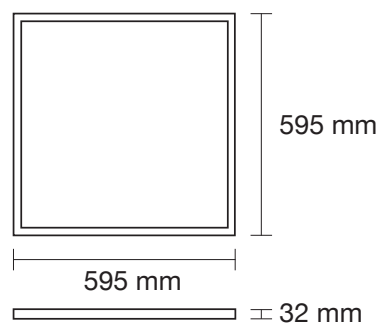
Normes

Classe II | IP 20 | IK 02 | 90° I RG0

Faisceau(x)



Dimensions



RÉFÉRENCE	CONSOMMATION	FLUX LUMINEUX	EFFICACITÉ DU SYSTÈME	TEMPÉRATURE DE COULEUR	IRC	CLASSE D'EFFICACITÉ ÉNERGÉTIQUE
LE PALMA LED-600x600 3000-830	32W	3200 lumens	100 lm/W	3000 K	80	C
LE PALMA LED-600x600 3500-840	32W	3500 lumens	109 lm/W	4 000 K	80	C