

PR 5051-C LED



Couleur(s)



WALL WASHERS LED

- Luminaire suspendu au rail orientable, pour module(s) LED SPOT, maximum 4 685 lumens
- IRC de 80 ou 90
- Ellipse de MacAdam : 2 SDCM
- Disponible en 2 500 K, 3 000 K ou 4 000 K
- Durée de vie 50 000 heures (L80B10)
- Efficacité lumineuse du système jusqu'à 135,4 lm/W
- Adaptateur pour rail 3 allumages
- Corps en acier peint
- Système de refroidissement statique
- Poids : approx. 1,5 kg
- **Convertisseur(s)** : Fixe, Convertisseur à gradation DALI (CDIMMDALI)

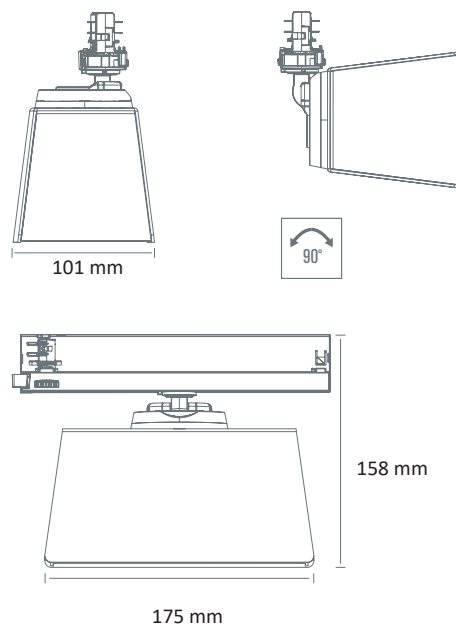
Convertisseur(s)



Normes

Classe I | IP 20 | 650°

Dimensions



PERFORMANCES

RÉFÉRENCE	RAYON	PUISSANCE	CONSOMMATION	FLUX LUMINEUX	EFFICACITÉ DU SYSTÈME	TEMPÉRATURE DE COULEUR	IRC	CLASSE D'EFFICACITÉ ÉNERGÉTIQUE
PR 5051-C LED 2200-925	Boulangerie	23,7 W	27,9 W	2171 lumens	77,9 lm/W	2500 K	90	-
PR 5051-C LED 2300-930	Boucherie	23,7 W	27,9 W	2158 lumens	74,4 lm/W	3000 K	90	-
PR 5051-C LED 3300-930	-	23,9 W	28,7 W	3281 lumens	114 lm/W	3000 K	90	E
PR 5051-C LED 3400-940	-	23,9 W	28,7 W	3384 lumens	118 lm/W	4000 K	90	E
PR 5051-C LED 3700-830	-	23,9 W	28,7 W	3714 lumens	127,7 lm/W	3000 K	80	D
PR 5051-C LED 3900-840	-	23,9 W	28,7 W	3949 lumens	137,5 lm/W	4000 K	80	D
PR 5051-C LED 3900-930	-	29,4 W	34,6 W	3899 lumens	112,6 lm/W	3000 K	90	E
PR 5051-C LED 4000-940	-	29,4 W	34,6 W	4022 lumens	116 lm/W	4000 K	90	E
PR 5051-C LED 4400-830	-	29,4 W	34,6 W	4415 lumens	127,5 lm/W	3000 K	80	D
PR 5051-C LED 4700-840	-	29,4 W	34,6 W	4685 lumens	135,4 lm/W	4000 K	80	D