

PR 5140-A LED ICOB GORGE



Couleur(s)



PROJECTEURS LED

- Projecteur orientable pour module LED SPOT, maximum 2 784 lumens
- IRC de 90
- Ellipse de MacAdam : 2 SDCM
- Disponible en 3 000 K, 3 500 K et 4 000 K
- Durée de vie 50 000 heures (L80B10)
- Efficacité lumineuse du système jusqu'à 144,3 lm/W
- Adaptateur pour rail 3 allumages avec convertisseur intégré
- Tête en fonte d'aluminium
- Optique réflecteur aluminium
- Module interchangeable ICOB
- Poids** : Approx. 0,9 kg
- Convertisseur(s)** : Fixe, Gradation DALI (CDIMMDALI), Casambi, Connect
- Option(s)** : Réflecteur elliptique (ELL)
- Groupe de risque photobiologique 1

Convertisseur(s)



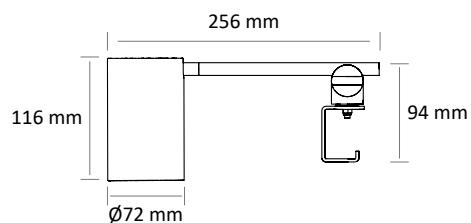
Normes

Classe I | IP 20 | 650° | RG1

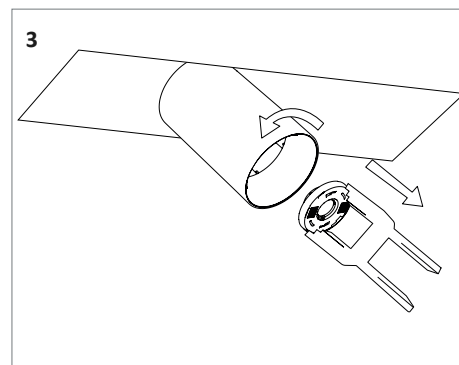
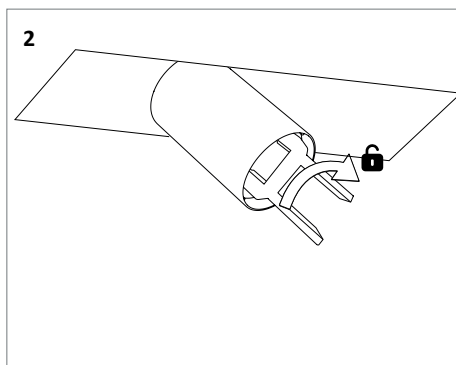
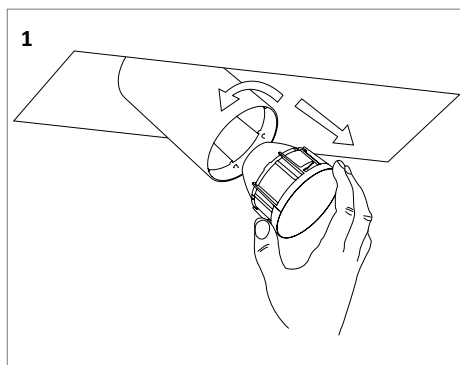
Faisceau(x)



Dimensions



Version ICOB



PR 5140-A LED ICOB GORGE

Performance des modules à haute efficacité (HE) IRC 90

RÉFÉRENCE	PUISSANCE	CONSOMMATION	FLUX LUMINEUX	EFFICACITÉ DU SYSTÈME	TEMPÉRATURE DE COULEUR	IRC	CLASSE D'EFFICACITÉ ÉNERGÉTIQUE
PR 5140-A LED ICOB GORGE HE 2800-930	16,6 W	19,3 W	2771 lumens	143,6 lm/W	3000 K	90	E
PR 5140-A LED ICOB GORGE HE 2800-935	16,6 W	19,3 W	2752 lumens	142,6 lm/W	3500 K	90	E
PR 5140-A LED ICOB GORGE HE 3000-940	16,6 W	19,3 W	2784 lumens	144,3 lm/W	4000 K	90	E