

PR 5140-B LED



Couleur(s)



PROJECTEURS LED

- Projecteur orientable pour module LED SPOT, maximum 4 657 lumens
- IRC de 80 ou 90
- Ellipse de MacAdam : 2 SDCM
- Disponible en 3 000 K, 3 500 K et 4 000 K
- Durée de vie 50 000 heures (L80B10)
- Efficacité lumineuse du système jusqu'à 161,5 lm/W
- Adaptateur pour rail 3 allumages avec convertisseur intégré
- Tête en fonte d'aluminium
- Fourreau profond pour un confort visuel optimal
- Optique lentille polycarbonate
- Poids : Approx. 0,9 kg
- **Convertisseur(s)** : Fixe, Gradation DALI (CDIMMDALI), Casambi, Connect
- **Option(s)** : Convertisseur caché dans le rail (Ghost)
- Groupe de risque photobiologique 1

Convertisseur(s)



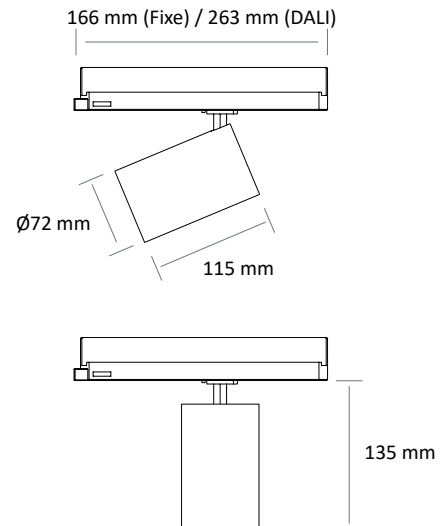
Normes

Classe II | IP 20 | 650° | RG1

Faisceau(x)



Dimensions



Option(s)



GHOST

PR 5140-B LED

Performance des modules ICR 80 & 90

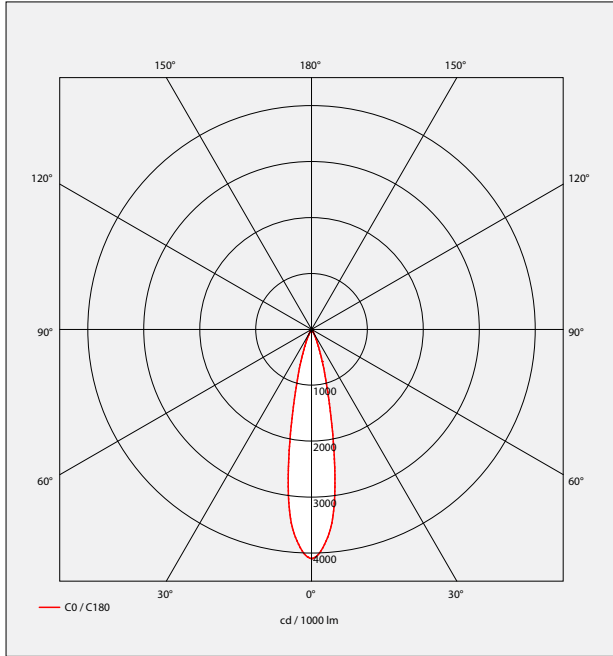
RÉFÉRENCE	PUISSANCE	CONSOMMATION	FLUX LUMINEUX	EFFICACITÉ DU SYSTÈME	TEMPÉRATURE DE COULEUR	IRC	CLASSE D'EFFICACITÉ ÉNERGÉTIQUE
PR 5140-B LED 3300-930	23,9 W	26,5 W	3358 lumens	126,7 lm/W	3000 K	90	E
PR 5140-B LED 3400-940	23,9 W	26,5 W	3442 lumens	129,9 lm/W	4000 K	90	E
PR 5140-B LED 3600-830	23,8 W	26,4 W	3673 lumens	138,9 lm/W	3000 K	80	D
PR 5140-B LED 3800-840	23,8 W	26,4 W	3931 lumens	148,7 lm/W	4000 K	80	D
PR 5140-B LED 4000-930	29,4 W	32,7 W	4005 lumens	122,4 lm/W	3000 K	90	E
PR 5140-B LED 4000-940	29,4 W	32,7 W	4092 lumens	125,1 lm/W	4000 K	90	E
PR 5140-B LED 4400-830	29,4 W	32,7 W	4351 lumens	133 lm/W	3000 K	80	D
PR 5140-B LED 4700-840	29,4 W	32,7 W	4657 lumens	142,4 lm/W	4000 K	80	D

Performance des modules à haute efficacité (HE) IRC 90

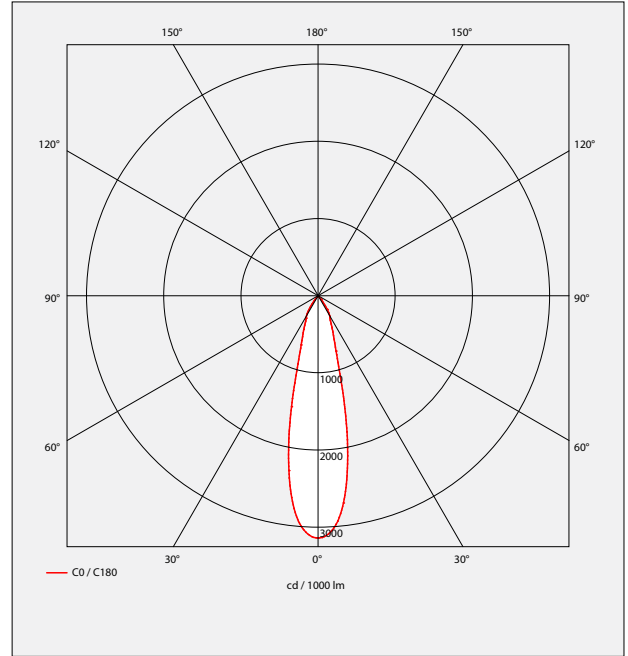
RÉFÉRENCE	PUISSANCE	CONSOMMATION	FLUX LUMINEUX	EFFICACITÉ DU SYSTÈME	TEMPÉRATURE DE COULEUR	IRC	CLASSE D'EFFICACITÉ ÉNERGÉTIQUE
PR 5140-B LED HE 3000-930	16,8 W	18,7 W	3010 lumens	161,3 lm/W	3000 K	90	E
PR 5140-B LED HE 3000-935	16,8 W	18,7 W	2991 lumens	160,2 lm/W	3500 K	90	E
PR 5140-B LED HE 3000-940	16,8 W	18,7 W	3015 lumens	161,5 lm/W	4000 K	90	E
PR 5140-B LED HE 4000-930	24,1 W	26,8 W	4016 lumens	150 lm/W	3000 K	90	E
PR 5140-B LED HE 4000-935	24,1 W	26,8 W	3991 lumens	149 lm/W	3500 K	90	E
PR 5140-B LED HE 4000-940	24,1 W	26,8 W	4023 lumens	150,2 lm/W	4000 K	90	E

PHOTOMETRIES

Faisceau 20°
Rendement 73,7%



Faisceau 30°
Rendement 78,8%



Faisceau 40°
Rendement 78%

