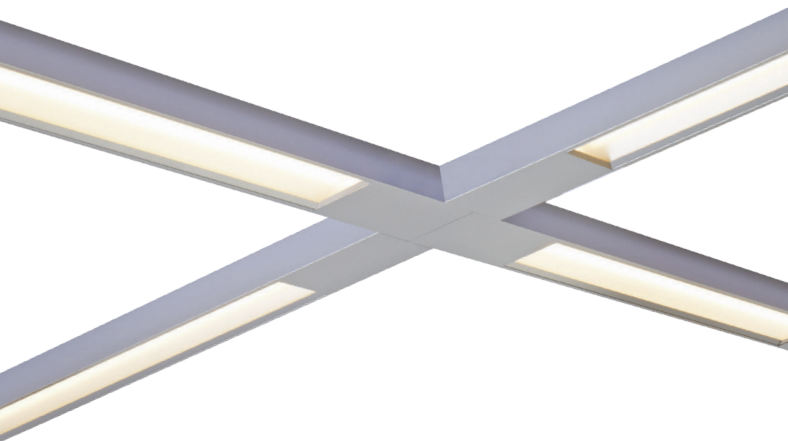


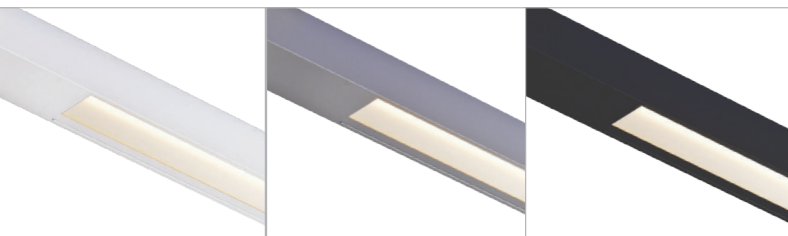
## RS 3936 LED



### Couleur(s)



### Orientation du flux lumineux



## RÉSILLES ■ LED

- Système d'éclairage pour module LED LINÉAIRE, maximum 16 800 lumens
- Ellipses de MacAdam : 3 SDCM
- Disponible en 3 000 K et 4 000 K
- Durée de vie 50 000 heures (L80B20)
- Efficacité lumineuse du système jusqu'à 175,7 lm/W
- Corps en tôle d'acier prélaqué
- Optique en polyméthacrylate de méthyle (PMMA)
- Embouts du bloc optique en polycarbonate injecté
- Embouts de ligne et étriers de suspension disponibles en accessoires
- Système de refroidissement statique
- Suspension coulissante, entraxe maximum 2 000 mm
- Poids : approx. 8 kg pour une longueur standard
- Longueurs corps standards : 1 815 mm, 2 000 mm
- Convertisseur(s) : Fixe, Gradation DALI (CDIMMDALI), Casambi, Connect
- Option(s) : Cellule de détection de luminosité et/ou de présence (CEL), Eléments pour rail 3 allumages (3A)

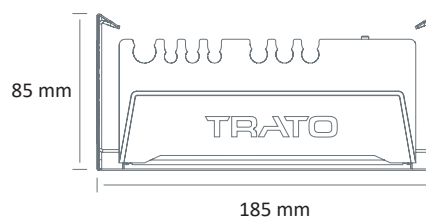
### Convertisseur(s)



### Normes

Classe I | IP 20 (luminaire) / IP 40 (optique) | 650°

### Dimensions



## ■ PERFORMANCES

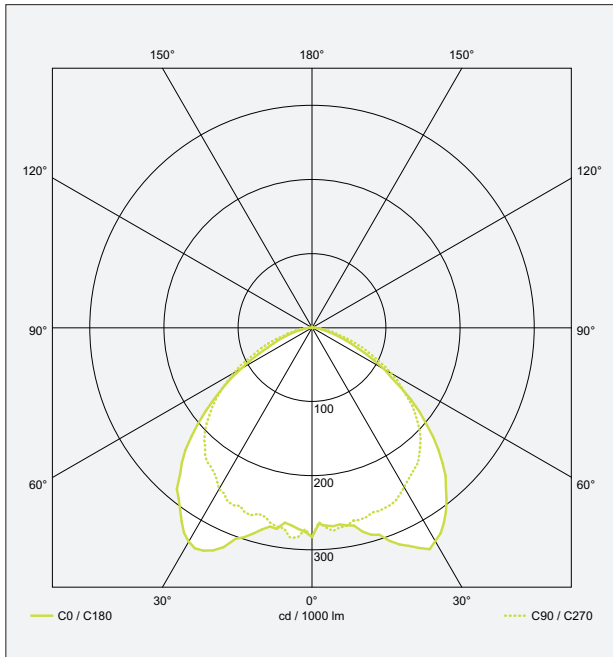
RÉFÉRENCE	LONGUEUR (MM)	TYPE	NB DE MODULE(S)	CONSOMMATION	FLUX LUMINEUX	EFFICACITÉ DU SYSTÈME	TEMPÉRATURE DE COULEUR	IRC	CLASSE D'EFFICACITÉ ÉNERGÉTIQUE
RS 3936 LED M 4600-830	1 750	A / I / C / J	2	30 W	4800 lumens	160 lm/W	3000 K	80	C
RS 3936 LED M 4600-840	1 750	A / I / C / J	2	30 W	5040 lumens	168 lm/W	4000 K	80	C
RS 3936 LED MM 4600-830	3 500	D / K / F / L	4	60 W	9600 lumens	160 lm/W	3000 K	80	C
RS 3936 LED MM 4600-840	3 500	D / K / F / L	4	60 W	10080 lumens	168 lm/W	4000 K	80	C
RS 3936 LED M 7000-830	1 750	A / I / C / J	2	41,3 W	6860 lumens	166,5 lm/W	3000 K	80	C
RS 3936 LED M 7000-840	1 750	A / I / C / J	2	41,3 W	7200 lumens	174,5 lm/W	4000 K	80	C
RS 3936 LED MM 7000-830	3 500	D / K / F / L	4	82,6 W	13720 lumens	166,5 lm/W	3000 K	80	C
RS 3936 LED MM 7000-840	3 500	D / K / F / L	4	82,6 W	14400 lumens	174,5 lm/W	4000 K	80	C
RS 3936 LED M 8000-830	1 750	A / I / C / J	2	48,6 W	8000 lumens	164,6 lm/W	3000 K	80	C
RS 3936 LED M 8000-840	1 750	A / I / C / J	2	48,6 W	8400 lumens	172,8 lm/W	4000 K	80	C
RS 3936 LED MM 8000-830	3 500	D / K / F / L	4	97,2 W	16000 lumens	164,6 lm/W	3000 K	80	C
RS 3936 LED MM 8000-840	3 500	D / K / F / L	4	97,2 W	16800 lumens	172,8 lm/W	4000 K	80	C
RS 3936 LED M 4600 HE-830	1 750	A / I / C / J	2	26,7 W	4480 lumens	167,5 lm/W	3000 K	80	C
RS 3936 LED M 4600 HE-840	1 750	A / I / C / J	2	26,7 W	4700 lumens	175,7 lm/W	4000 K	80	C
RS 3936 LED MM 4600 HE-830	3 500	D / K / F / L	4	53,5 W	8960 lumens	167,5 lm/W	3000 K	80	C
RS 3936 LED MM 4600 HE-840	3 500	D / K / F / L	4	53,5 W	9400 lumens	175,7 lm/W	4000 K	80	C
RS 3936 LED M 7000 HO-830	1 750	A / I / C / J	2	44,6 W	6960 lumens	156 lm/W	3000 K	80	C
RS 3936 LED M 7000 HO-840	1 750	A / I / C / J	2	44,6 W	7300 lumens	163,7 lm/W	4000 K	80	C
RS 3936 LED MM 7000 HO-830	3 500	D / K / F / L	4	89,2 W	13920 lumens	156 lm/W	3000 K	80	C
RS 3936 LED MM 7000 HO-840	3 500	D / K / F / L	4	89,2 W	14600 lumens	163,7 lm/W	4000 K	80	C

## PHOTOMÉTRIES - RS 3936 LED

Optique Symétrique :  
Rendement 95 %



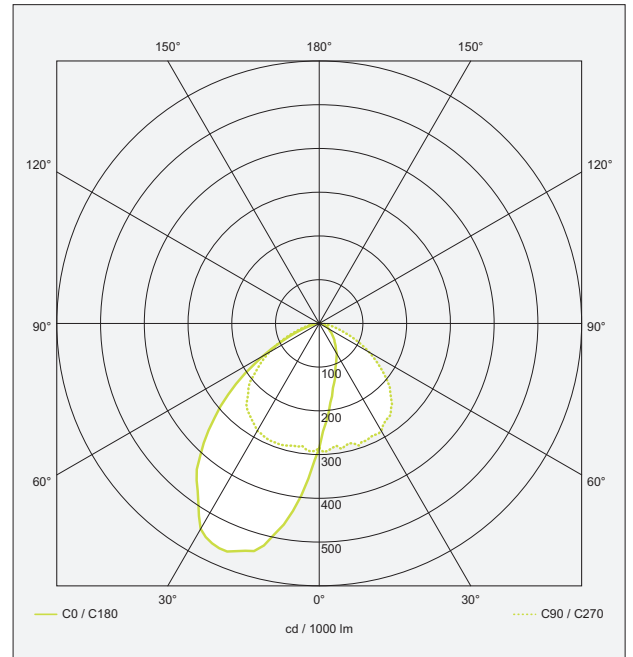
SYM



Optique Asymétrique :  
Rendement 91 %



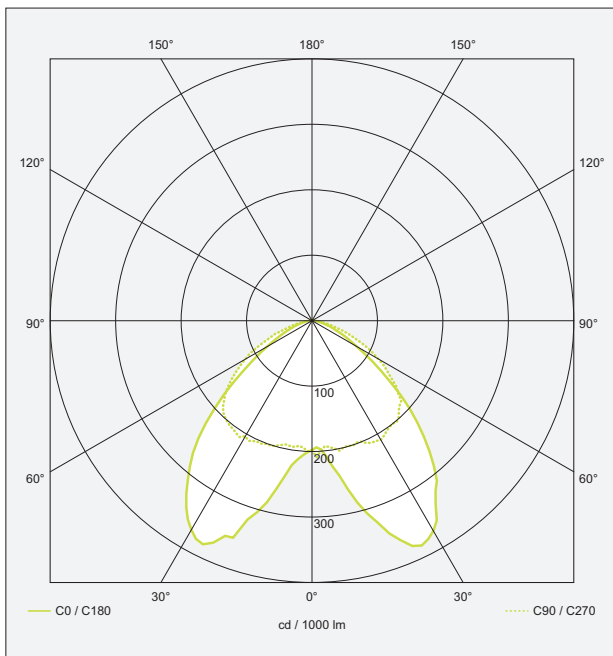
ASY



Optique Double Asymétrique :  
Rendement 95 %



DASY



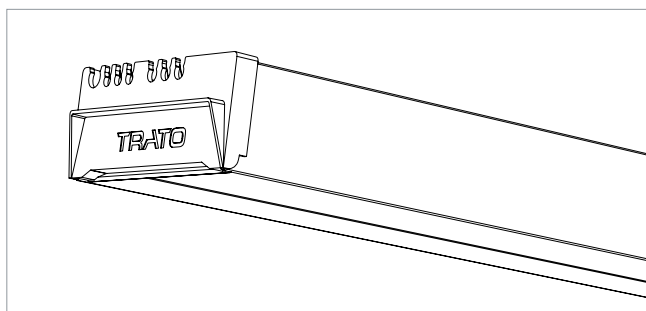
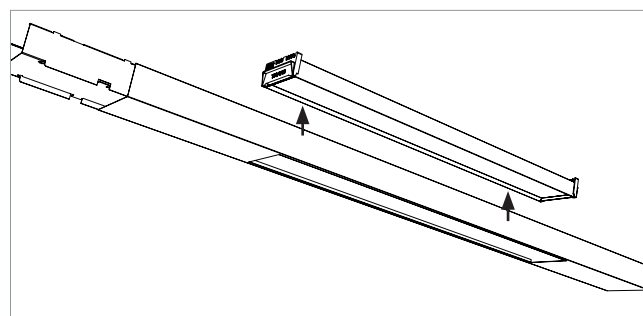
## AVANTAGES - RS 3936 LED

1

### MAINTENANCE POSSIBLE

Bloc optique escamotable par le haut, pour une maintenance facile.

Blocs optiques interchangeables en fonction de l'évolution des besoins en éclairage.



### BLOC OPTIQUE ANTI-POUSSIÈRE

2

Bloc optique IP 40 antipoussière pour une protection durable.

Embout en plastique injecté pour une meilleure étanchéité.

### Option(s)



CEL



3A

### Accessoires



Embout fin de ligne



Etrier de suspension

EXEMPLE DE CONFIGURATION - RS 3936 LED

