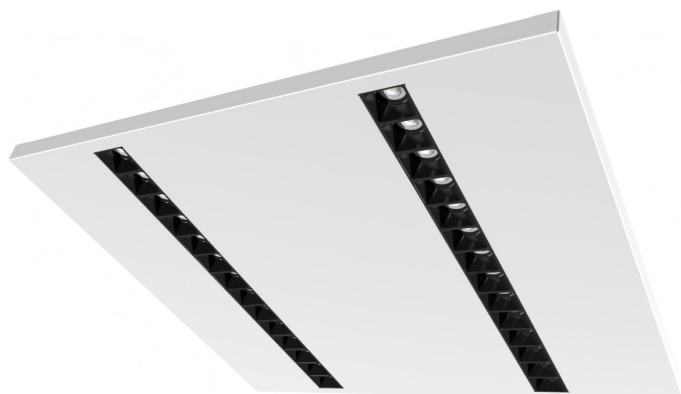


## LE 5226-A LED 600X600



### Couleur(s)



## LUMINAIRES ENCASTRÉS ■ LED

- Luminaire encastré pour module LED LINÉAIRE, maximum 3 524 lumens
- IRC de 80
- Ellipse de MacAdam : 3 SDCM
- Disponible en 4 000 K
- Durée de vie 50 000 heures (L80B10)
- Efficacité lumineuse du système jusqu'à 159,5 lm/W
- Chaque module est équipé d'une optique composée d'une lentille et d'un réflecteur individuel
- Pose pour l'ossature
- Corps en acier peint
- Système de refroidissement statique
- Filin de sécurité inclus
- Connectique rapide GST 18/3 incluse
- UGR < 16
- Bloc composé de LED interchangeables, permettant de conserver le cadre et de faciliter le remplacement des modules afin de limiter les déchets et de prolonger la durée de vie du luminaire.
- **Convertisseur(s)** : Fixe (Multi-puissance via DIP-switch), Gradation DALI (CDIMMDALI)
- **Option(s)** : Cadre plafonnier, Cellule de détection de luminosité et/ou de présence (CEL)

### Convertisseur(s)



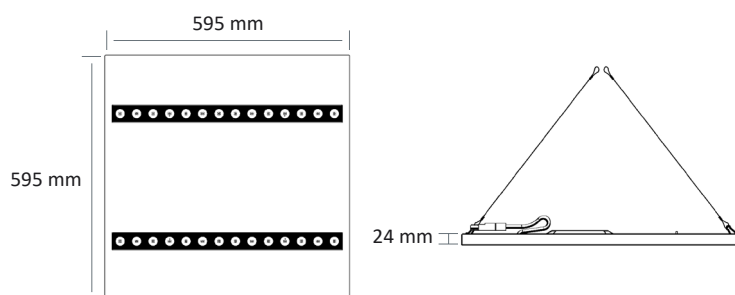
### Normes

Classe II | IP 20 | 650° | RG1

### Faisceau(x)



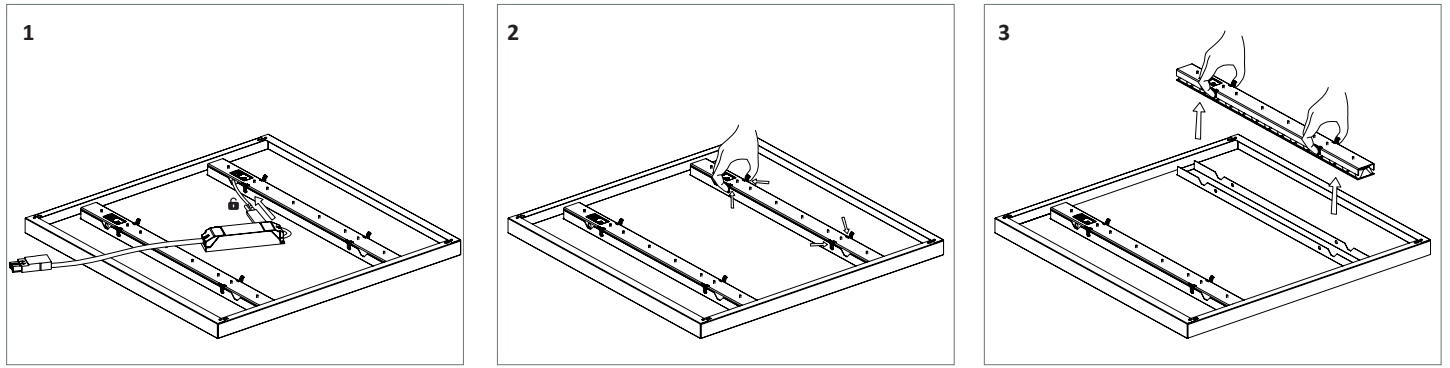
### Dimensions



RÉFÉRENCE	COURANT D'ALIMENTATION	CONSOMMATION	FLUX LUMINEUX	EFFICACITÉ DU SYSTÈME	TEMPÉRATURE DE COULEUR	IRC	CLASSE ÉNERGÉTIQUE
LE 5226-A LED 2500-840	350 mA	15,8 W	2520 lumens	159,5 lm/W	4 000 K	80	C
LE 5226-A LED 3500-840	500 mA	22,3 W	3524 lumens	158 lm/W	4 000 K	80	C

# LE 5226-A LED 600X600

## Remplacement de la source lumineuse



## Option(s)



Boitier kit plafonnier