

EO 5236 LED



Couleur(s)



Ø118 mm



ENCASTRÉS ORIENTABLES ■ LED

- Encastré orientable pour module LED SPOT, maximum 3 930 lumens
- IRC de 90
- Ellipse de MacAdam : 2 SDCM
- Disponible en 3 000 K, 3 500 K et 4 000 K
- Durée de vie 50 000 heures (L80B10)
- Efficacité lumineuse du système jusqu'à 152,5 lm/W
- Installation facilitée par des ressorts en pression
- Colerette en fonte d'aluminium
- Optique réflecteur aluminium
- Poids : Approx. 1 kg
- **Convertisseur(s)** : Fixe, Gradation DALI (CDIMMDALI), Casambi, Connect
- **Option(s)** : Connectique rapide (CORD)
- Groupe de risque photobiologique 1

Convertisseur(s)



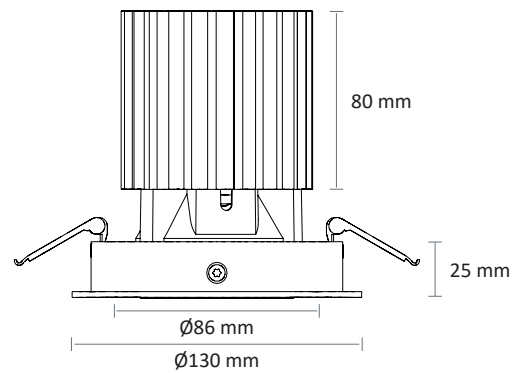
Normes

Classe II | IP 20 | 650° | RG1

Faisceau(x)



Dimensions



RÉFÉRENCE	PUISSANCE	CONSOMMATION	FLUX LUMINEUX	EFFICACITÉ DU SYSTÈME	TEMPÉRATURE DE COULEUR	IRC	CLASSE D'EFFICACITÉ ÉNERGÉTIQUE
EO 5236 LED 3000-930	16,7 W	19,4 W	2956 lumens	152,2 lm/W	3000 K	90	E
EO 5236 LED 3000-935	16,7 W	19,4 W	2937 lumens	151,2 lm/W	3500 K	90	E
EO 5236 LED 3000-940	16,7 W	19,4 W	2961 lumens	152,5 lm/W	4000 K	90	E
EO 5236 LED 4000-930	24 W	27,9 W	3924 lumens	140,6 lm/W	3000 K	90	E
EO 5236 LED 4000-935	24 W	27,9 W	3899 lumens	139,7 lm/W	3000 K	90	E
EO 5236 LED 4000-940	24 W	27,9 W	3930 lumens	140,8 lm/W	4000 K	90	E