

CATALOGUE

**TRATO**

Lighting

Depuis 1947

## Le sur-mesure à la française

---

### Qui sommes-nous ?

TRATO conçoit, fabrique en France et commercialise dans le monde entier des appareils d'éclairage innovants. Avec 230 collaborateurs et un outil de production moderne, TRATO est devenu un acteur européen incontournable de son métier.

TRATO offre des réponses sur-mesure et axe le développement de ses nouveaux produits sur la performance, la faible consommation et les économies d'énergie.

### Développement Durable

Les solutions d'éclairage TRATO sont convaincantes, car elles allient l'efficacité énergétique des lampes, des composants et des luminaires, tout en créant une plus-value esthétique. TRATO implique l'ensemble de ses collaborateurs afin de garantir à ses clients que toutes ses activités commerciales soient menées dans le respect du développement durable, de la santé et de la sécurité, ces engagements étant notre priorité.

### Design et innovation

Avec un département R&D intégré au cœur du fonctionnement de l'entreprise, TRATO exploite les matières les plus nobles et les plus efficaces pour construire des appareils performants. Le département R&D est assurément très orienté sur la technologie LED, ainsi que sur les systèmes optiques.

### Fabrication sur-mesure

Nos équipes sont à votre disposition pour imaginer et concevoir un concept d'éclairage adapté à votre installation, et pour vous apporter des conseils en vue de son optimisation. Une équipe dédiée et compétente, est également à disposition de nos clients pour finaliser les concepts récemment installés, et opérer les derniers réglages des luminaires à travers les points de vente.



## NOS VALEURS

### Innovation

Construire des appareils d'éclairage innovants et performants, en investissant régulièrement dans notre outil de production et en mobilisant 4% de notre chiffre d'affaires annuel en R&D

---

### Performance

La mesure de la performance, la formation et l'amélioration continue afin de faire bénéficier nos clients de notre politique d'innovation

---

### Démarche environnementale

TRATO applique une politique de Responsabilité Sociétale et Environnementale ambitieuse et se fixe chaque année des objectifs d'amélioration environnementale. TRATO est d'ailleurs évaluée par l'organisme de notation Ecovadis

---

### Ecoute

L'écoute permanente des besoins et suggestions de nos clients et fournisseurs internes et externes pour développer des relations de collaboration productives et harmonieuses

---

### Ethique

L'éthique, le respect des Lois, des Règlements et des Normes afin d'offrir à nos partenaires internes et externes un environnement serein et sécurisant

---

### Implication

L'implication, l'intégrité et le respect des engagements pris pour instaurer un climat de confiance avec nos partenaires afin d'atteindre ensemble les objectifs fixés

---

## TRATO : Une entreprise responsable

TRATO a été évaluée par ECOVADIS, organisme de référence en matière de **Responsabilité Sociétale des Entreprises (RSE)**. Cette évaluation repose sur **quatre piliers fondamentaux** : L'environnement, le social, l'éthique des affaires, les achats responsables.

Grâce à son engagement, TRATO a obtenu le **label Gold**, avec une note de **80/100**, reflétant la solidité de sa politique RSE.

" Respect de l'environnement, bien-être des salariés, éthique et responsabilité : notre engagement est total. "



## Une démarche RSE au cœur de notre stratégie

Dans une logique de développement durable et pour préserver les générations futures, le **Groupe TRATO-TLV** déploie une **politique RSE ambitieuse**, guidée par des valeurs humaines fortes et une volonté d'impact positif sur la société et l'environnement.

## Le mot de la Direction

Nous croyons qu'un engagement sincère en faveur de la RSE est un levier de performance durable. Nous poursuivons nos actions concrètes tout en explorant de nouvelles pistes d'amélioration.



Social

### NOS ENGAGEMENTS

- Assurer la santé et la sécurité de nos collaborateurs.
- Mobiliser l'ensemble des équipes autour de notre projet d'entreprise.
- Créer un environnement de travail propice au bien-être.

### NOS OBJECTIFS

- Augmenter de 5% le nombre d'heures de formation.
- Maintenir un taux d'accidents du travail faible.
- Réduire de 2% le taux d'absentéisme



Environnemental

### NOS ENGAGEMENTS

- Réduire notre consommation d'énergie.
- Diminuer l'usage du papier dans nos bureaux.
- Sensibiliser nos équipes aux enjeux environnementaux.

### NOS OBJECTIFS

- Réduire de 5 % notre consommation énergétique sur nos deux sites.
- Dématérialiser les fiches de paie pour tous nos collaborateurs.
- Utiliser du papier FSC 100% recyclé pour nos supports de communication.



Ethique

### NOS ENGAGEMENTS

- Promouvoir une conduite éthique auprès de tous les salariés et fournisseurs.
- Déployer une politique d'achats responsables.

### NOS OBJECTIFS

- Faire signer notre charte d'achats responsables à 100% de notre TOP 20 fournisseurs.

## TRATO, professionnel de l'éclairage à LED

Incontestablement, la technologie LED est devenue progressivement une solution d'éclairage idéale et présente beaucoup d'avantages.

TRATO axe ses développements de luminaires LED sur la qualité et la fiabilité, apportant à ses clients des solutions d'éclairage performantes et de haute qualité.

Un service R&D intégré, composé de 12 ingénieurs, mise sur l'interaction de

composants soigneusement sélectionnés. TRATO choisit en effet des fournisseurs leader dans leur domaine.

Une attention toute particulière est portée sur le management et la sécurité thermique, les optiques, le choix des convertisseurs et des modules LED, les efficacités des modules et leur qualité de lumière (IRC) afin de positionner sur le marché des produits convaincants.

## Les nombreux avantages de la technologie à LED

- Production d'une lumière exempte de rayons Ultra-Violets et Infra-rouges, donc pas de rayonnement thermique vers les objets à éclairer.
- Meilleure orientation du flux lumineux.
- Performance optique des luminaires améliorée (rendements élevés).
- Excellent maintien du flux lumineux dans le temps (80% à 50 000 heures).
- Longue durée de vie atteignant les 50 000 heures, ce qui permet une réduction importante des coûts de maintenance.
- Réduction des consommations énergétiques.
- Facilité de pilotage pour générer un éclairage dynamique.
- Allumage instantané.
- Eclairage confortable.
- Recyclage facilité (absence de mercure).
- IRC (Indice de Rendu des Couleurs) supérieur à 80.
- Permet également de nouvelles formes de luminaires.

## Impact de la température sur la durée de vie et l'efficacité

- Pour obtenir une grande durée de vie et un fonctionnement efficace des LED, une bonne gestion thermique est indispensable. Lorsque la puce est soumise à des températures importantes, la durée de vie de la LED est réduite, ainsi que son efficacité.
- Le flux lumineux de la LED diminue sensiblement lorsqu'elle s'échauffe contrairement aux lampes traditionnelles. Il en est de même pour la durée de vie.
- La durée de vie moyenne de la LED est souvent annoncée à 100 000 heures, mais cela ne tient pas compte de la diminution du flux lumineux dans le temps. Aussi, une bonne gestion thermique est absolument nécessaire pour envisager une durée de vie réelle de 50 000 heures pour un luminaire LED.

## Flux lumineux et efficacité

■ L'efficacité, quantifiée en lumens par watt (lm/W), correspond à la quantité de lumière que produit une source par rapport à la puissance électrique qu'elle consomme. L'efficacité globale du luminaire traduit une performance : elle dépend à la fois de la source, de l'optique et du convertisseur.

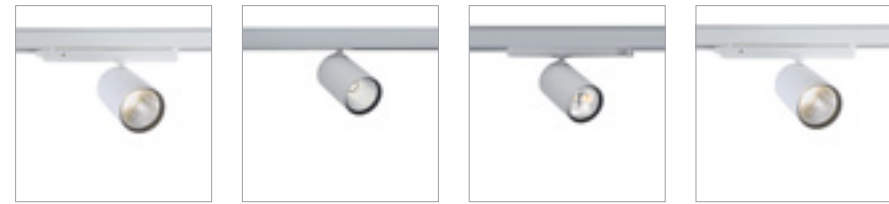
■ Le flux lumineux est la quantité de lumière émanant d'une source (diode LED, module LED ou luminaire).





**LUMINAIRES SUR RAILS** (P. 20 - 115)

**ÉCLAIRAGE D'ACCENTUATION - PROJECTEURS LED 230V ET 48V - (P. 22 - 55)**



PR 5140-A LED - P.26 PR 5140-A LED GHOST - P.26 PR 5140-A LED ELL - P.26 PR 5140-A LED ICOB - P.29



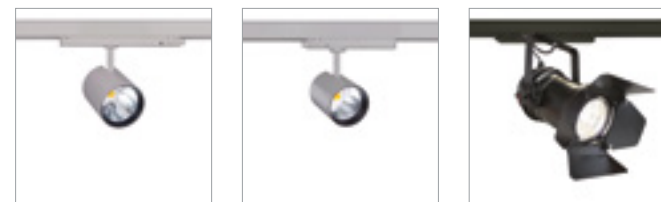
PR 5140-B LED - P.31 PR 5140-B LED GHOST - P.31 PR 5140-B LED ICOB - P.33 PR 5140-C LED - P.35 PR 5140-C LED GHOST - P.35



PR 2070 LED - P.38 PR 2071 LED - P.39 PR 2076 LED - P.40



PR 2041-A1 LED - P.41 PR 2041-B1 LED - P.42 PR 2064 LED - P.43



PR 2220-A LED - P.44 PR 2220-B LED - P.45 PR 3008 PAR 46 - P.46



PR 5084-A LED - P.52 PR 5084-L LED GHOST - P.53 PR 5084-H LED ZOOM - P.54 PR 5084-D LED GHOST 48V - P.55

**WALL WASHERS - (P. 56 - 69)**



PR 5051-D LED - P.60 LS 5017-E LED - P.62 LS 3945-B LED DASY - P.64 LS 3945-E LED ASY - P.68

**ÉCLAIRAGE GÉNÉRAL - APPAREILS LED - (P. 70 - 103)**



LS 5017-J LED - P.74 LS 5017-K LED - P.78 LS 3976 LED - P.82 LS 3976 LED ASY - P.86 LS 3976 LED PIVOT 90° - P.88



LS 3954 LED - P.90 LS 3954 LED ASY - P.91 LS 5076 LED PIVOT - P.94 LS 5145 LED - P.95 LS 2316-A LED - P.96 LS 2316-C LED - P.97



LS 5121-A LED - P.98 LS 5121-D LED - P.99 LS 5121-F LED - P.100

**RAILS - 230V ET 48V - (P. 104 - 115)**



Rails 48V - P.106 Rails 48V - P.106 Rails 48V Trimless - P.106



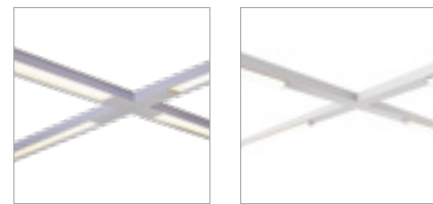
Rails 3 Allumages 230V - P.108 Rails 3 Allumages Encastré 230V - P.108 Rails H 230V - P.110 Rails Trimless 230V - P.112 Rails 3 Allumages 230V cintrés - P.114

**LIGNES CONTINUES** (P. 116 - 141)



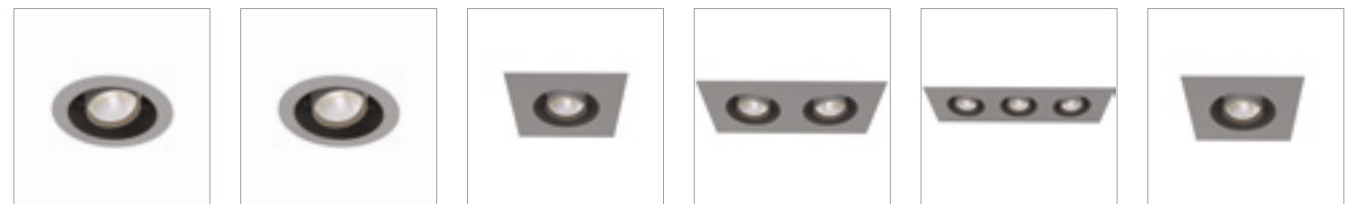
LC 5141 LED - P.120    LC 3976 LED EVO - P.126    LC 3887 LED - P.134

**RÉSILLES** (P. 142 - 155)

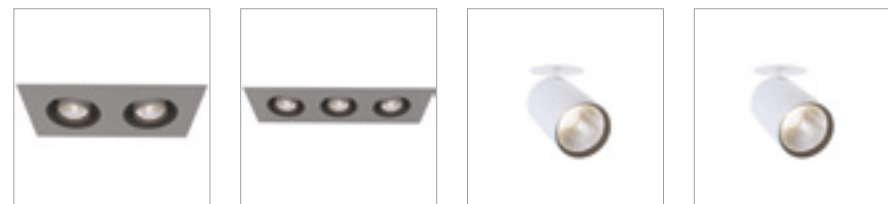


RS 3936 LED - P.146    RS 3632 LED - P.152

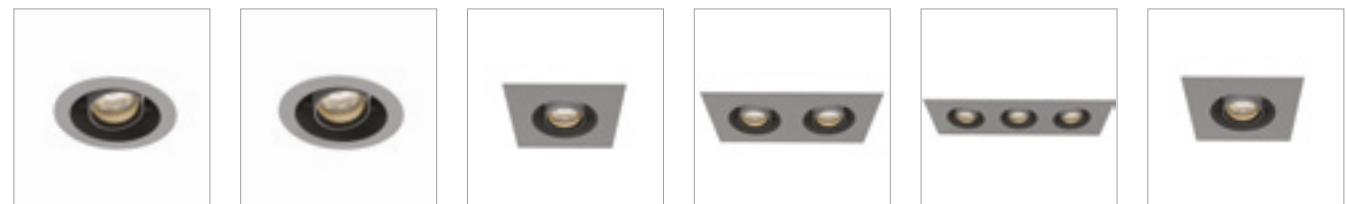
**ENCASTRÉS ORIENTABLES** (P. 156 - 209)



EO 5140-A LED - P.160    EO 5140-A LED ICOB - P.161    EO 5140-1A LED - P.162    EO 5140-2A LED - P.162    EO 5140-3A LED - P.162    EO 5140-1A LED ICOB - P.165



EO 5140-2A LED ICOB - P.165    EO 5140-3A LED ICOB - P.165    EO 5140-A LED Tige - P.167    EO 5140-A LED Tige ICOB - P.168



EO 5140-B LED - P.170    EO 5140-B LED ICOB - P.171    EO 5140-1B LED - P.172    EO 5140-2B LED - P.172    EO 5140-3B LED - P.172    EO 5140-1B LED ICOB - P.175



EO 5140-2B LED ICOB - P.175    EO 5140-3B LED ICOB - P.175    EO 5140-B LED Tige - P.177    EO 5140-B LED Tige ICOB - P.178



EO 5140-C LED - P.179    EO 5140-1C LED - P.180    EO 5140-2C LED - P.180    EO 5140-3C LED - P.180    EO 5140-C LED Tige - P.183



EO 2243-1 LED - P.184    EO 2243-2 LED - P.184    EO 2243-3 LED - P.184    EO 2242 LED - P.187



EO 2245-1 LED - P.188    EO 2245-2 LED - P.188    EO 2245-3 LED - P.188    EO 2225 LED - P.190

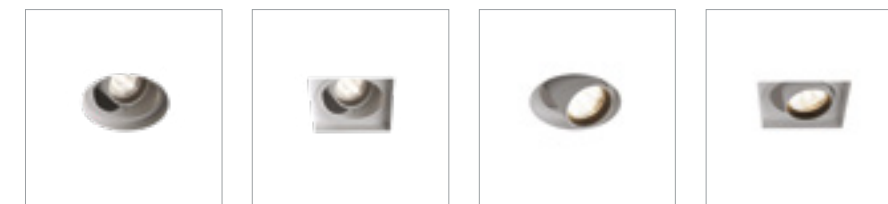


EO 2241-A LED - P.192    EO 2241-B LED - P.193    EO 2535 LED - P.194    EO 2250 LED - P.195



EO 5084 LED TRIM - P.196    EO 5084 LED TIGE - P.197    EO 2249 LED - P.198    BT 2153-D LED C50 - P.200

**TRIMLESS** (P. 204 - 209)



EO 5084-A LED ROND - P.206    EO 5084-A LED CARRE - P.207    EO 5084-B LED ROND - P.208    EO 5084-B LED CARRE - P.209

**DOWNLIGHTS** (P. 210 - 231)



DL 5140-A LED - P.214 DL 5140-A LED ICOB - P.215 DL 3806 LED - P.216 DL EXTRA PLAT - P.223



DL 2126 LED - P.217 DL 2180 LED - P.218 DL 2380 LED - P.219



DL 2583 LED - P.220 DL 2584 LED - P.221 DL 3977 LED - P.222



DL 2820 LED - P.224 DL 2821 LED TRIMLESS - P.226 LE 5225 LED - P.228

**SYSTÈME DE GORGES** (P. 232 - 247)



GR 5140 LED - P.236 GR 3530 LED - P.244

**LUMINAIRES ENCASTRÉS** (P. 248 - 255)



LE PANEL LED - 600x600 - P.252 LE PANEL LED - 1200x300 - P.253 LE 4060 LED - P.254

**PLAFONNIERS** (P. 256 - 261)



PL 5140-A LED - P.258 PL 5140-A LED ICOB - P.259 PL 5140-B LED - P.260 PL 5140-B LED ICOB - P.261

**LUMINAIRES SUSPENDUS** (P. 262 - 271)



LS 5177 LED - P.264 LS 2476 LED - P.265 LS 2371 LED - P.266 LS 2465 LED - P.268 LS 5130 LED - P.270

**ARMATURES** (P. 272 - 285)



AR 5140-A LED - P.276 AR 5140-A LED ICOB - P.277 AR 5140-B LED - P.278 AR 5140-B LED ICOB - P.279



AR 3920 LED - P.280 AR 3963 LED - P.281 AR 5036-G LED - P.282 LS 5148 LED - P.283 LS 5151 LED - P.284

**SUSPENSIONS DÉCORATIVES** ■ (P. 286 - 303)



SD 2449 LED - P.289 SD 5008-A LED - P.292 SD 5008-C LED - P.293 SD 5008-D LED - P.294

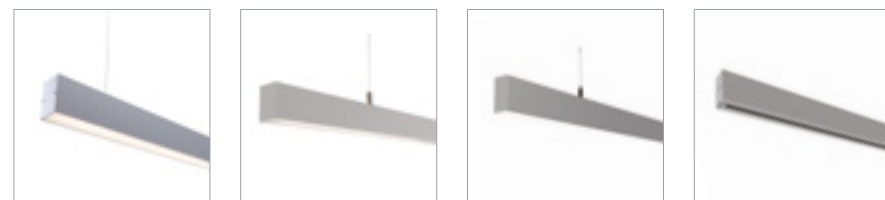


ESTENO - P.296 CABANA - P.297 NAMATA - P.298 AREIA - P.299



AR 1528 LED - P.300 AR 5170 - P.301 XENA - P.302 CALI - P.303

**PROFILS D'ALUMINIUM** ■ (P. 304 - 317)



SE 5080 LED P.308 SE 5155 LED - P.314 SE 5165 LED - P.315 SE 3516 LED - P.316

**MIROIR ÉCLAIRANT** ■ (P. 318 - 321)



ME 5104 LED - P.320

**APPLIQUES** ■ (P. 322 - 325)



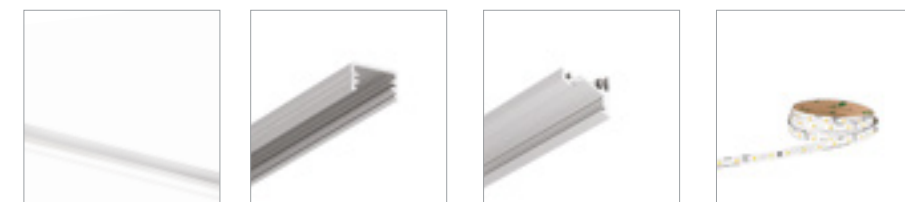
AL 4065 LED - P.324 AL 3739 LED - P.325

**APPAREILS À PROTECTION AUGMENTÉE** ■ (P. 326 - 337)



ET 2658 LED - P.330 ET 2481-C LED - P.331 ET 2481-A LED - P.332 ET 2585 LED - P.333 ET 2206 LED - P.334 ET 2207 LED - P.336

**RÉGLETTES / RUBANS** ■ (P. 338 - 343)



RG 2509 LED - P.340 Profils aluminium - P.341 Profils aluminium 60° - P.342 Ruban LED Flex - P.343

**APPAREILS EXEMPTS D'UV ET D'IR - CAVES À VIN ET CHAMPAGNE** ■ (P. 344 - 351)



ET 2194-A LED CAVE - P.348 ET 5029 LED CAVE - P.350

**ANNEXES** ■ (P. 352 - 362)

- INDEX - (P. 352 - 353)
- BROCHURE CONNECT - (P. 354 - 357)
- BROCHURE KIT RELIGHTING PLAFOND - (P. 358 - 361)
- CHIFFRES CLÉS - (P. 362)

# LUMINAIRES SUR RAILS

---



# ÉCLAIRAGE D'ACCENTUATION

---

## PROJECTEURS LED 230V





## PR 5140-A LED



Couleur(s)



## PROJECTEURS LED

- Projecteur orientable pour module LED SPOT, maximum 4 046 lumens
- IRC de 90
- Ellipse de MacAdam : 2 SDCM
- Disponible en 2 700 K, 3 000 K, 3 500 K, 4 000 K et 5 000 K
- Durée de vie 50 000 heures (L80B10)
- Efficacité lumineuse du système jusqu'à 163 lm/W
- Adaptateur pour rail 3 allumages avec convertisseur intégré
- Tête en fonte d'aluminium
- Optique réflecteur aluminium
- Poids : Approx. 0,9 kg
- Convertisseur(s) : Fixe, Gradation DALI, Casambi, Connect
- Option(s) : Réflecteur elliptique (ELL), Volet (VOL), Convertisseur caché dans le rail (Ghost)
- Groupe de risque photobiologique 1

### Convertisseur(s)



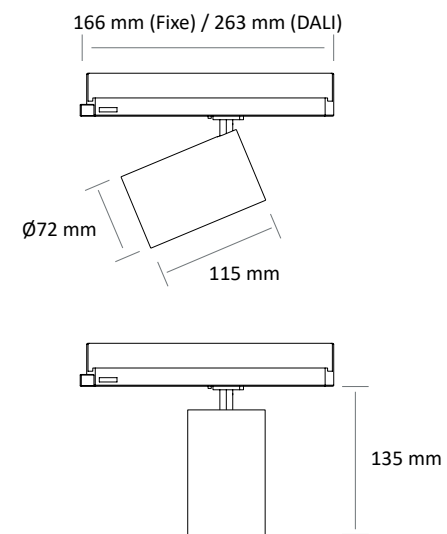
### Normes

Classe II | IP 20 | 650° | RG1

### Faisceau(x)



### Dimensions



### Option(s)



ELL



GHOST



VOL

## PR 5140-A LED

### Performance des modules d'éclairage métiers

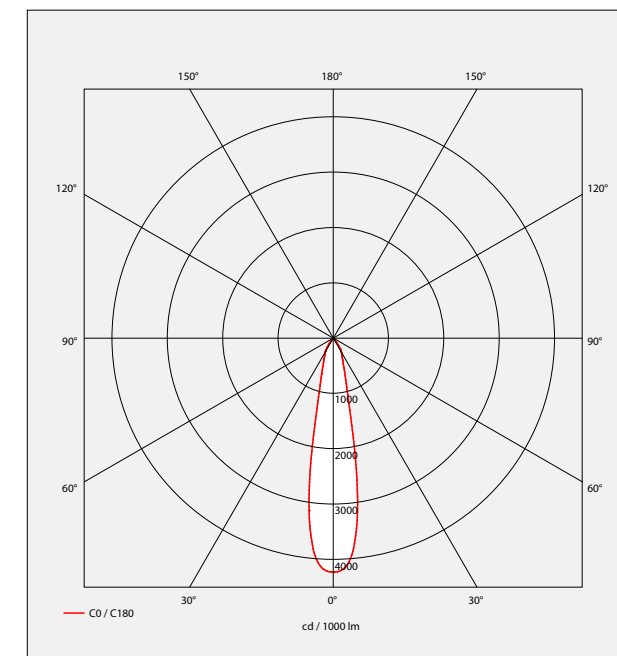
RÉFÉRENCE	RAYON	PUISSANCE	CONSOMMATION	FLUX LUMINEUX	EFFICACITÉ DU SYSTÈME	TEMPÉRATURE DE COULEUR	IRC	CLASSE D'EFFICACITÉ ÉNERGÉTIQUE
PR 5140-A LED 3600-927	Boulangerie	24,1 W	26,8 W	3567 lumens	133,2 lm/W	2700 K	90	-
PR 5140-A LED 2700-930	Boucherie	29,4 W	32,7 W	2733 lumens	83,7 lm/W	3000 K	90	-
PR 5140-A LED 3000-950	Poissonnerie	16,8 W	18,5 W	3015 lumens	163 lm/W	5000 K	90	E
PR 5140-A LED 4000-950	Poissonnerie	24,1 W	26,5 W	4046 lumens	152,7 lm/W	5000 K	90	E

### Performance des modules à haute efficacité (HE) IRC 90 avec R9>80

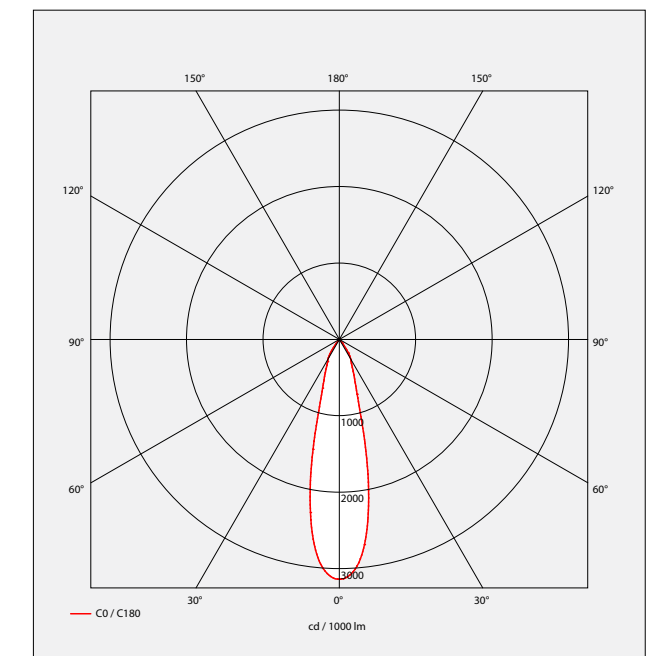
RÉFÉRENCE	PUISSANCE	CONSOMMATION	FLUX LUMINEUX	EFFICACITÉ DU SYSTÈME	TEMPÉRATURE DE COULEUR	IRC	CLASSE D'EFFICACITÉ ÉNERGÉTIQUE
PR 5140-A LED HE 3000-930	16,8 W	18,7 W	3010 lumens	161,3 lm/W	3000 K	90	E
PR 5140-A LED HE 3000-935	16,8 W	18,7 W	2991 lumens	160,2 lm/W	3500 K	90	E
PR 5140-A LED HE 3000-940	16,8 W	18,7 W	3015 lumens	161,5 lm/W	4000 K	90	E
PR 5140-A LED HE 4000-930	24,1 W	26,8 W	4016 lumens	150 lm/W	3000 K	90	E
PR 5140-A LED HE 4000-935	24,1 W	26,8 W	3991 lumens	149 lm/W	3500 K	90	E
PR 5140-A LED HE 4000-940	24,1 W	26,8 W	4023 lumens	150,2 lm/W	4000 K	90	E

## PHOTOMETRIES

Faisceau 20°  
Rendement 90,8%

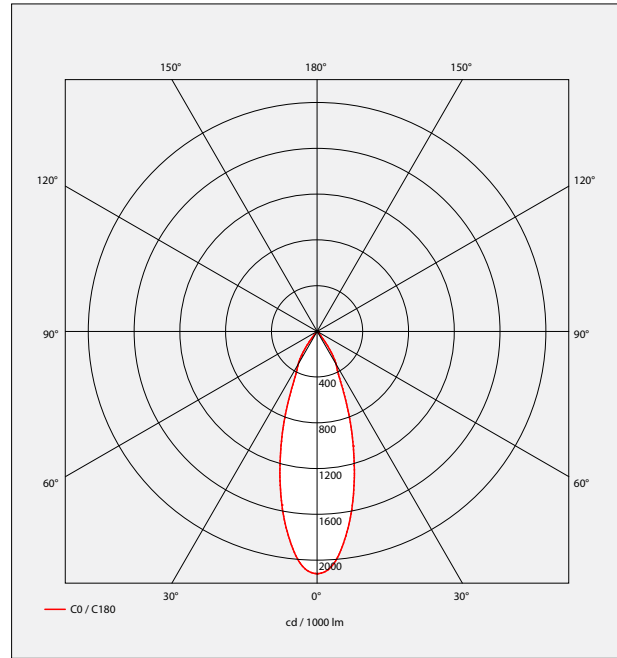


Faisceau 30°  
Rendement 88,8%

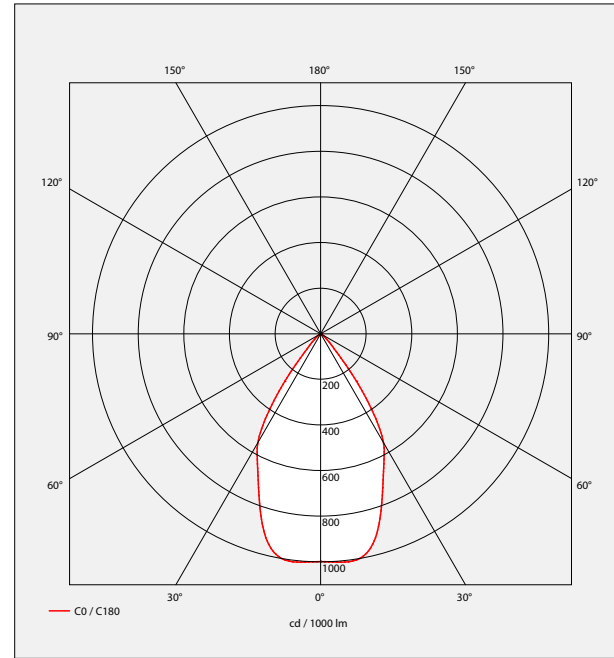


PHOTOMETRIES

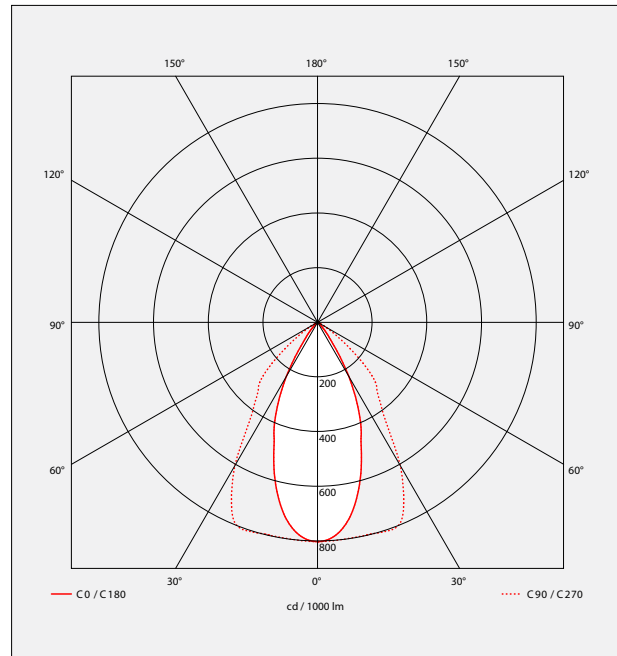
Faisceau 40°  
Rendement 88,4%



Faisceau 60°  
Rendement 93,3%



Faisceau ELL  
Rendement 87,1%



PROJECTEURS LED

- Projecteur orientable pour module LED SPOT, maximum 3 751 lumens
- IRC de 90
- Ellipse de MacAdam : 2 SDCM
- Disponible en 3 000 K, 3 500 K et 4 000 K
- Durée de vie 50 000 heures (L80B10)
- Efficacité lumineuse du système jusqu'à 152,7 lm/W
- Adaptateur pour rail 3 allumages avec convertisseur intégré
- Tête en fonte d'aluminium
- Optique réflecteur aluminium
- Module interchangeable ICOB
- Poids : Approx. 0,9 kg
- Convertisseur(s) : Fixe, Gradation DALI, Casambi, Connect
- Option(s) : Réflecteur elliptique (ELL), Volet (VOL), Convertisseur caché dans le rail (Ghost)
- Groupe de risque photobiologique 1



Convertisseur(s)



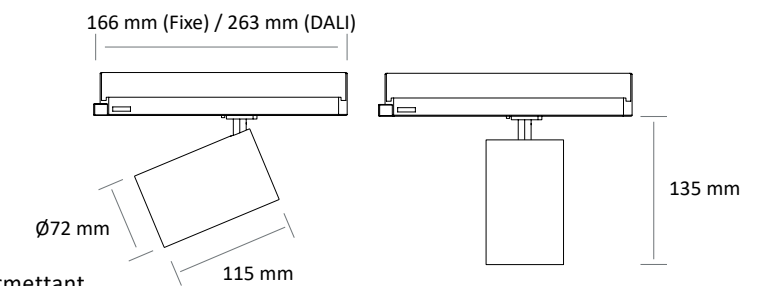
Normes

Classe II | IP 20 | 650° | RG1

Faisceau(x)

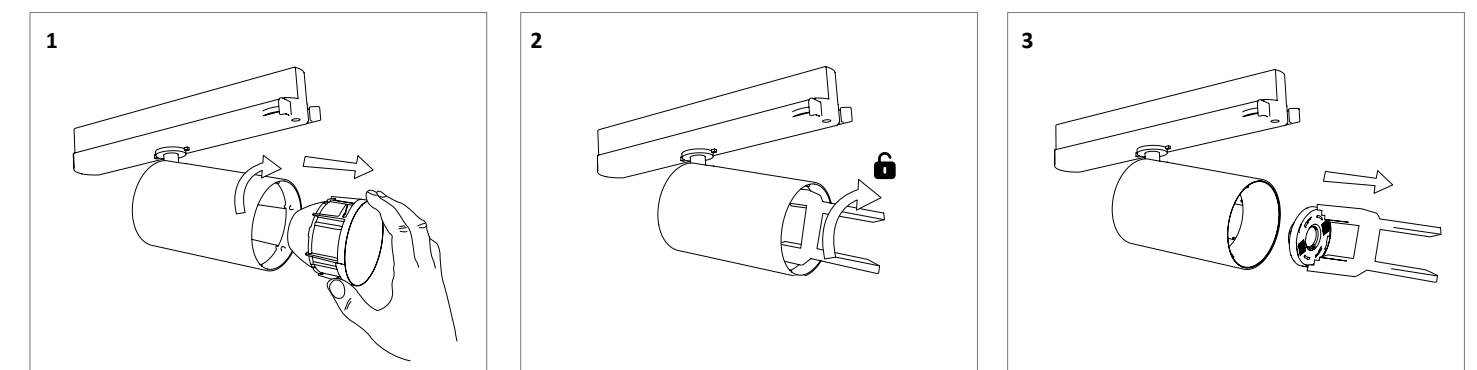


Dimensions



Un produit doté de la technologie ICOB est pourvu d'un mécanisme permettant le changement du module sur la douille GH36d-4 par simple rotation quart de tour.

Version ICOB



Option(s)



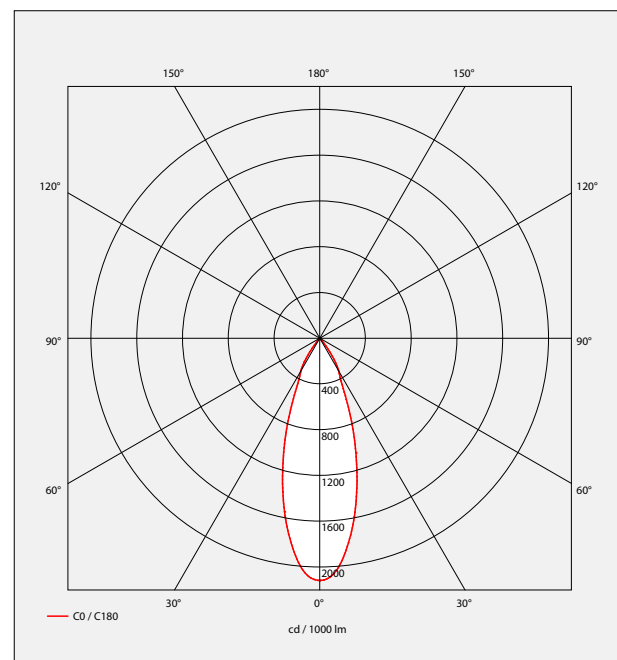
## PR 5140-A LED ICOB

### Performance des modules à haute efficacité (HE) IRC 90 avec R9>80

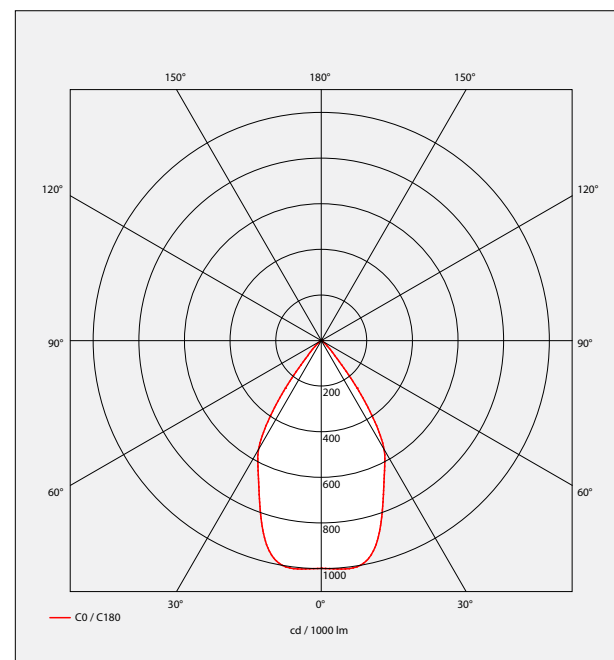
RÉFÉRENCE	PUISSANCE	CONSOMMATION	FLUX LUMINEUX	EFFICACITÉ DU SYSTÈME	TEMPÉRATURE DE COULEUR	IRC	CLASSE D'EFFICACITÉ ÉNERGÉTIQUE
PR 5140-A LED ICOB HE 2800-930	16,7 W	18,6 W	2829 lumens	152,5 lm/W	3000 K	90	E
PR 5140-A LED ICOB HE 2800-935	16,7 W	18,6 W	2811 lumens	151,5 lm/W	3500 K	90	E
PR 5140-A LED ICOB HE 2800-940	16,7 W	18,6 W	2834 lumens	152,7 lm/W	4000 K	90	E
PR 5140-A LED ICOB HE 3800-930	23,9 W	26,6 W	3745 lumens	141 lm/W	3000 K	90	E
PR 5140-A LED ICOB HE 3800-935	23,9 W	26,6 W	3721 lumens	140,1 lm/W	3500 K	90	E
PR 5140-A LED ICOB HE 3800-940	23,9 W	26,6 W	3751 lumens	141,3 lm/W	4000 K	90	E

### PHOTOMETRIES

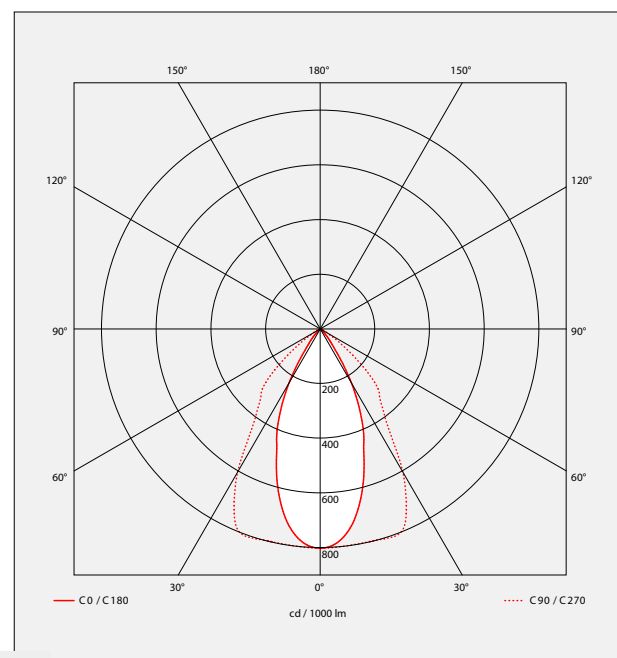
Faisceau 40°  
Rendement 88,4%



Faisceau 60°  
Rendement 93,3%



Faisceau ELL  
Rendement 87,1%



## PR 5140-B LED



Couleur(s)  
 Blanc  Gris  Noir



## PROJECTEURS LED

- Projecteur orientable pour module LED SPOT, maximum 4 023 lumens
- IRC de 90
- Ellipse de MacAdam : 2 SDCM
- Disponible en 3 000 K, 3 500 K et 4 000 K
- Durée de vie 50 000 heures (L80B10)
- Efficacité lumineuse du système jusqu'à 161,5 lm/W
- Adaptateur pour rail 3 allumages avec convertisseur intégré
- Tête en fonte d'aluminium
- Fourreau profond pour un confort visuel optimal
- Optique lentille polycarbonate
- Poids : Approx. 0,9 kg
- Convertisseur(s) : Fixe, Gradation DALI, Casambi, Connect
- Option(s) : Convertisseur caché dans le rail (Ghost)
- Groupe de risque photobiologique 1

### Convertisseur(s)



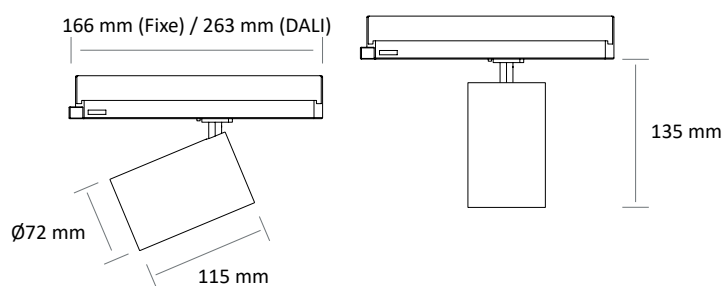
### Normes

Classe II | IP 20 | 650° | RG1

### Faisceau(x)



### Dimensions



### Performance des modules à haute efficacité (HE) IRC 90 avec R9>80

RÉFÉRENCE	PUISSANCE	CONSOMMATION	FLUX LUMINEUX	EFFICACITÉ DU SYSTÈME	TEMPÉRATURE DE COULEUR	IRC	CLASSE D'EFFICACITÉ ÉNERGÉTIQUE
PR 5140-B LED HE 3000-930	16,8 W	18,7 W	3010 lumens	161,3 lm/W	3000 K	90	E
PR 5140-B LED HE 3000-935	16,8 W	18,7 W	2991 lumens	160,2 lm/W	3500 K	90	E
PR 5140-B LED HE 3000-940	16,8 W	18,7 W	3015 lumens	161,5 lm/W	4000 K	90	E
PR 5140-B LED HE 4000-930	24,1 W	26,8 W	4016 lumens	150 lm/W	3000 K	90	E
PR 5140-B LED HE 4000-935	24,1 W	26,8 W	3991 lumens	149 lm/W	3500 K	90	E
PR 5140-B LED HE 4000-940	24,1 W	26,8 W	4023 lumens	150,2 lm/W	4000 K	90	E

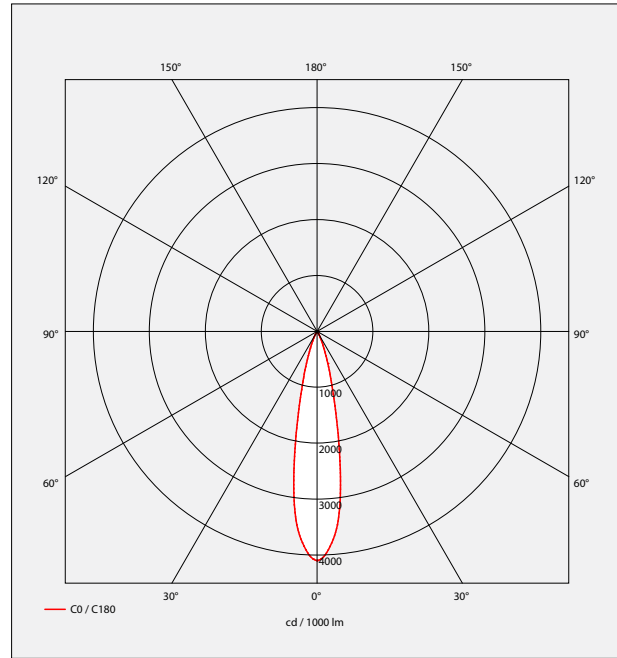
### Option(s)



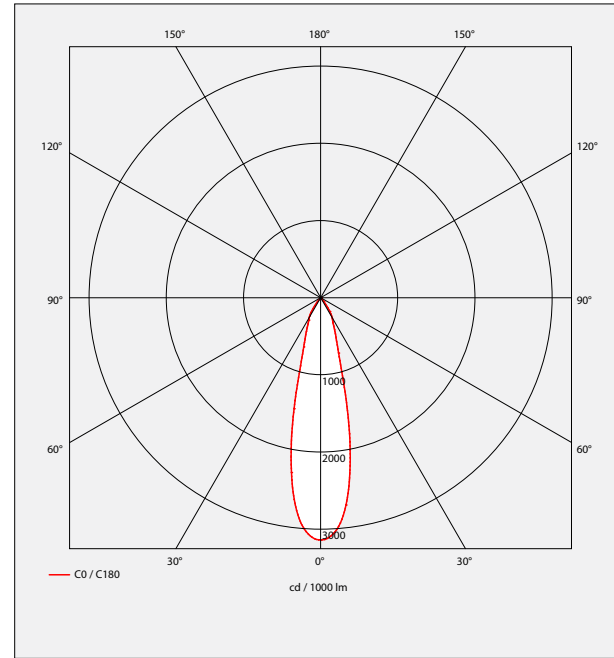
GHOST

PHOTOMETRIES

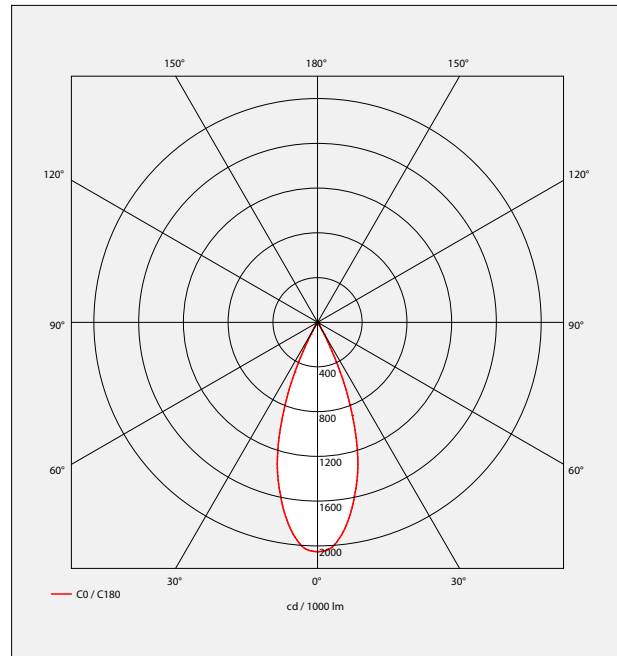
Faisceau 20°  
Rendement 73,7%



Faisceau 30°  
Rendement 78,8%



Faisceau 40°  
Rendement 78%



PROJECTEURS LED

- Projecteur orientable pour module LED SPOT, maximum 3 751 lumens
- IRC de 90
- Ellipse de MacAdam : 2 SDCM
- Disponible en 3 000 K, 3 500 K et 4 000 K
- Durée de vie 50 000 heures (L80B10)
- Efficacité lumineuse du système jusqu'à 152,7 lm/W
- Adaptateur pour rail 3 allumages avec convertisseur intégré
- Tête en fonte d'aluminium
- Fourreau profond pour un confort visuel optimal
- Optique lentille polycarbonate
- Module interchangeable ICOB
- Poids : Approx. 0,9 kg
- Convertisseur(s) : Fixe, Gradation DALI, Casambi, Connect
- Option(s) : Convertisseur caché dans le rail (Ghost)
- Groupe de risque photobiologique 1

Convertisseur(s)



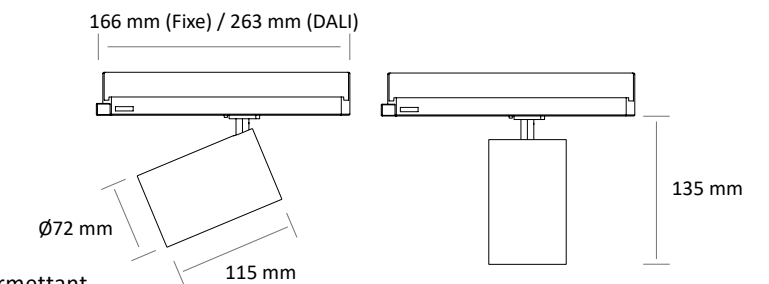
Normes

Classe II | IP 20 | 650° | RG1

Faisceau(x)



Dimensions

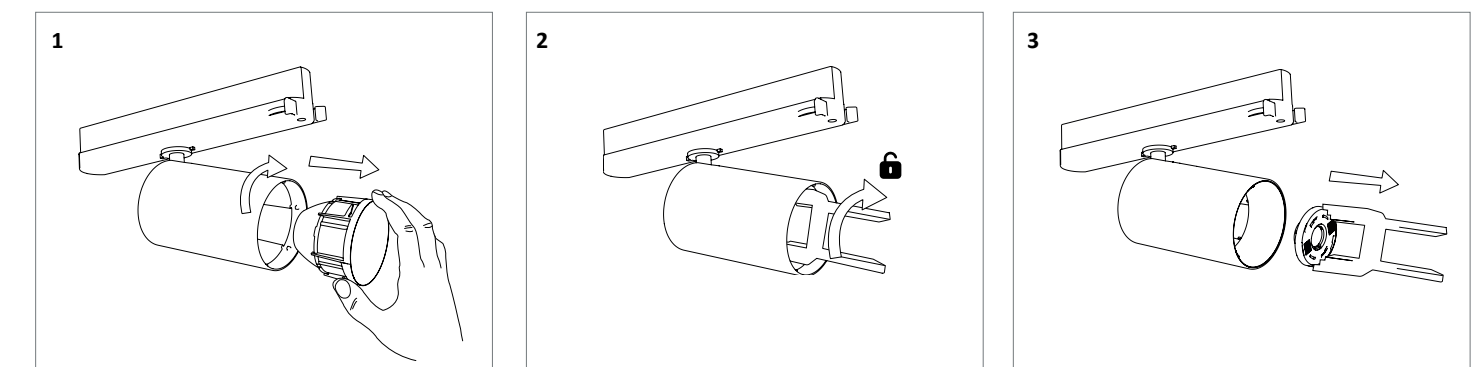


Couleur(s)



Un produit doté de la technologie ICOB est pourvu d'un mécanisme permettant le changement du module sur la douille GH36d-4 par simple rotation quart de tour.

Version ICOB



Option(s)



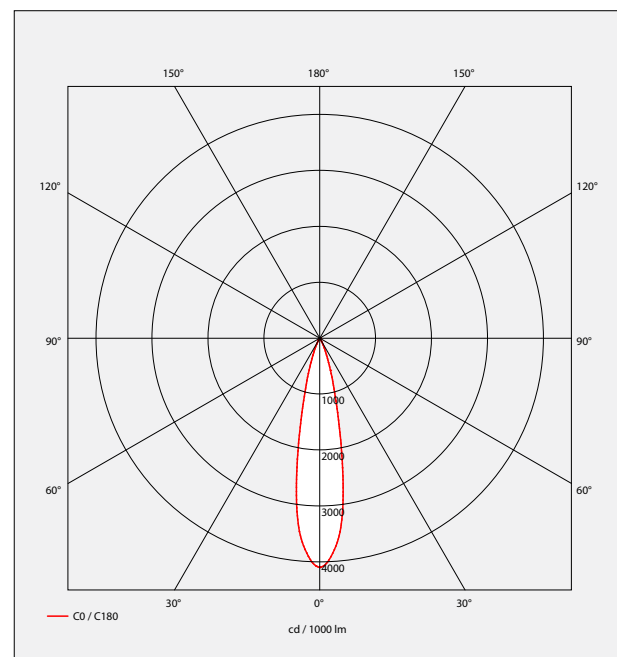
## PR 5140-B LED ICOB

### Performance des modules à haute efficacité (HE) IRC 90 avec R9>80

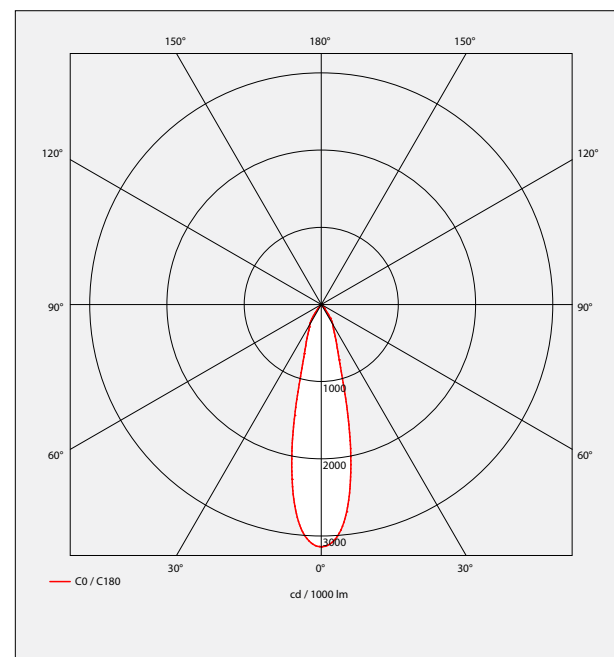
RÉFÉRENCE	PUISSANCE	CONSOmmATION	FLUX LUMINEUX	EFFICACITÉ DU SYSTÈME	TEMPÉRATURE DE COULEUR	IRC	CLASSE D'EFFICACITÉ ÉNERGÉTIQUE
PR 5140-B LED ICOB HE 2800-930	16,7 W	18,6 W	2829 lumens	152,5 lm/W	3000 K	90	E
PR 5140-B LED ICOB HE 2800-935	16,7 W	18,6 W	2811 lumens	151,5 lm/W	3500 K	90	E
PR 5140-B LED ICOB HE 2800-940	16,7 W	18,6 W	2834 lumens	152,7 lm/W	4000 K	90	E
PR 5140-B LED ICOB HE 3800-930	23,9 W	26,6 W	3745 lumens	141 lm/W	3000 K	90	E
PR 5140-B LED ICOB HE 3800-935	23,9 W	26,6 W	3721 lumens	140,1 lm/W	3500 K	90	E
PR 5140-B LED ICOB HE 3800-940	23,9 W	26,6 W	3751 lumens	141,3 lm/W	4000 K	90	E

### PHOTOMETRIES

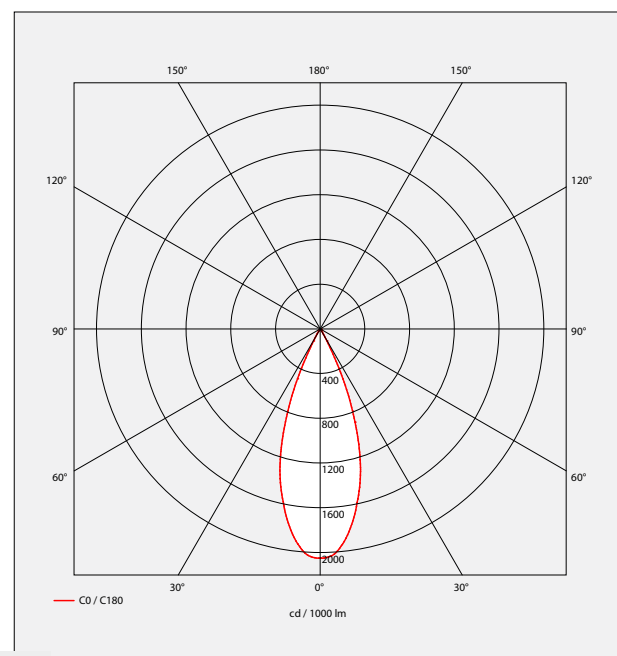
Faisceau 20°  
Rendement 73,7%



Faisceau 30°  
Rendement 78,8%



Faisceau 40°  
Rendement 78%



## PR 5140-C LED



Couleur(s)

90° 355°

## PROJECTEURS LED

- Projecteur orientable pour module LED SPOT, maximum 2 774 lumens
- IRC de 95
- Ellipse de MacAdam : 2 SDCM
- Disponible en 3 000 K et 4 000 K
- Durée de vie 50 000 heures (L80B10)
- Efficacité lumineuse du système jusqu'à 113,8 lm/W
- Adaptateur pour rail 3 allumages avec convertisseur intégré
- Tête en fonte d'aluminium
- Module COB haute densité
- Optique lentille silicone
- Poids : Approx. 0,9 kg
- Convertisseur(s) : Fixe, Gradation DALI, Casambi, Connect
- Option(s) : Volet (VOL), Convertisseur caché dans le rail (Ghost)
- Groupe de risque photobiologique 1

### Convertisseur(s)



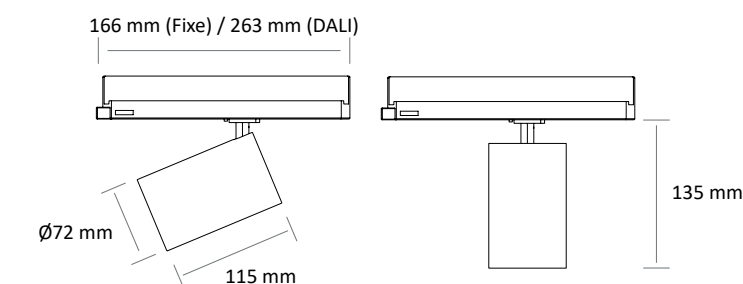
### Normes

Classe II | IP 20 | 650° | RG1

### Faisceau(x)



### Dimensions



RÉFÉRENCE	PUISSANCE	CONSOmmATION	SURFACE D'ÉMISSION LUMINEUSE	FLUX LUMINEUX	EFFICACITÉ DU SYSTÈME	TEMPÉRATURE DE COULEUR	IRC	FAISCEAUX	CLASSE D'EFFICACITÉ ÉNERGÉTIQUE
PR 5140-C LED 900-930	13,1 W	15 W	LES4	893 lumens	59,3 lm/W	3000 K	95	7°	F
PR 5140-C LED 1000-940	13,1 W	15 W	LES4	987 lumens	65,5 lm/W	4000 K	95	7°	E
PR 5140-C LED 950-930	8,8 W	11 W	LES6	965 lumens	87,7 lm/W	3000 K	95	10°/20°/35°	F
PR 5140-C LED 1050-940	8,8 W	11 W	LES6	1047 lumens	95,2 lm/W	4000 K	95	10°/20°/35°	D
PR 5140-C LED 1400-930	14,9 W	17,95 W	LES6	1381 lumens	80,6 lm/W	3000 K	95	10°/20°/35°	F
PR 5140-C LED 1500-940	14,9 W	17,95 W	LES6	1498 lumens	87,5 lm/W	4000 K	95	10°/20°/35°	D
PR 5140-C LED 2000-930	17,3 W	19,44 W	LES9	1904 lumens	98 lm/W	3000 K	95	15°/20°/35°	F
PR 5140-C LED 2000-940	17,3 W	19,44 W	LES9	2101 lumens	108 lm/W	4000 K	95	15°/20°/35°	E
PR 5140-C LED 2600-930	25 W	27,8 W	LES9	2514 lumens	87,1 lm/W	3000 K	95	15°/20°/35°	E
PR 5140-C LED 2600-940	25 W	27,8 W	LES9	2774 lumens	96,1 lm/W	4000 K	95	15°/20°/35°	E

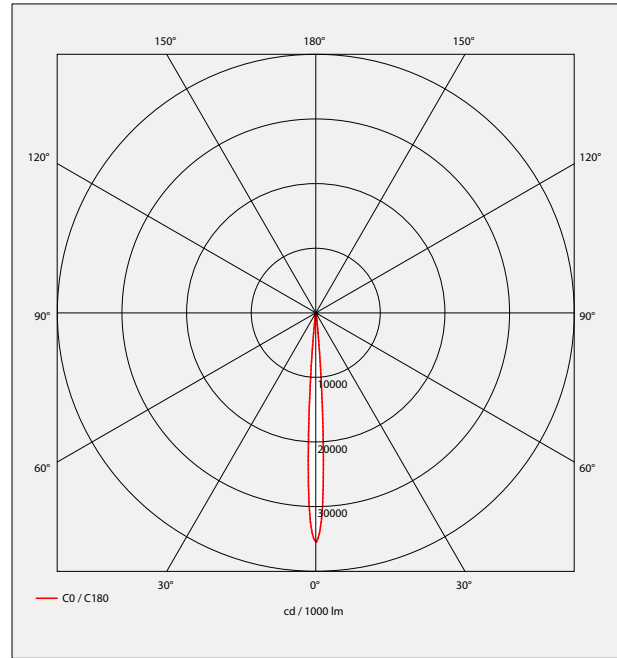
### Option(s)



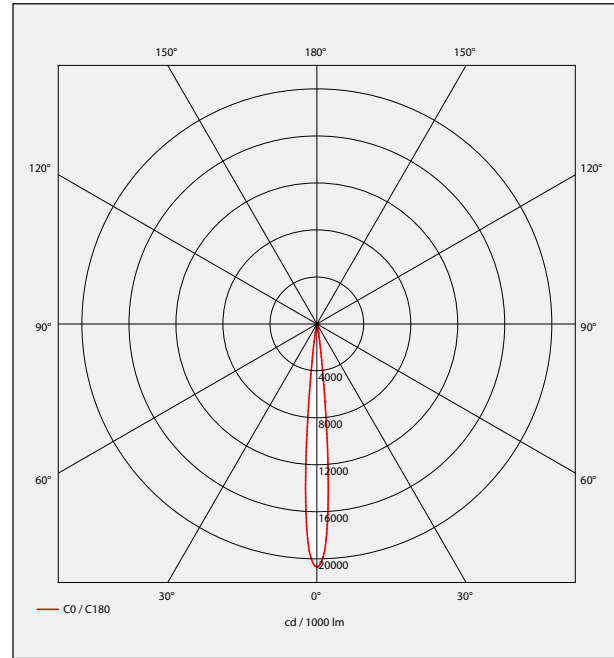
GHOST

PHOTOMETRIES

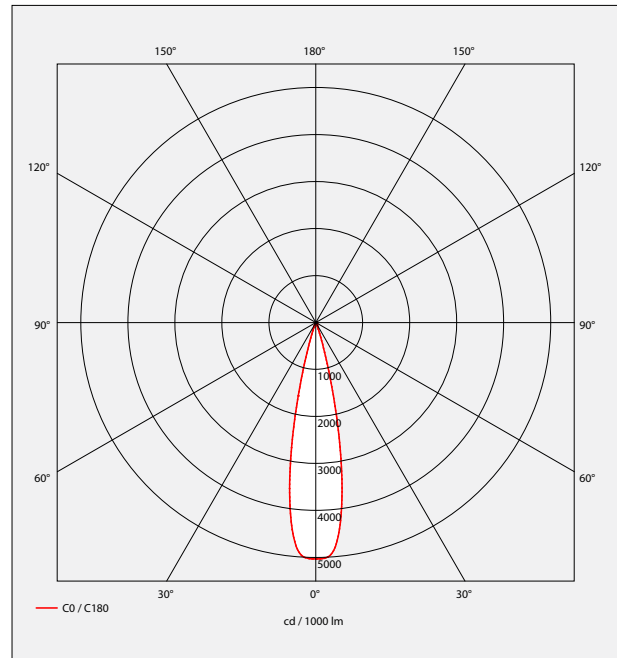
Faisceau 7°  
Rendement 81,1%  
LES4



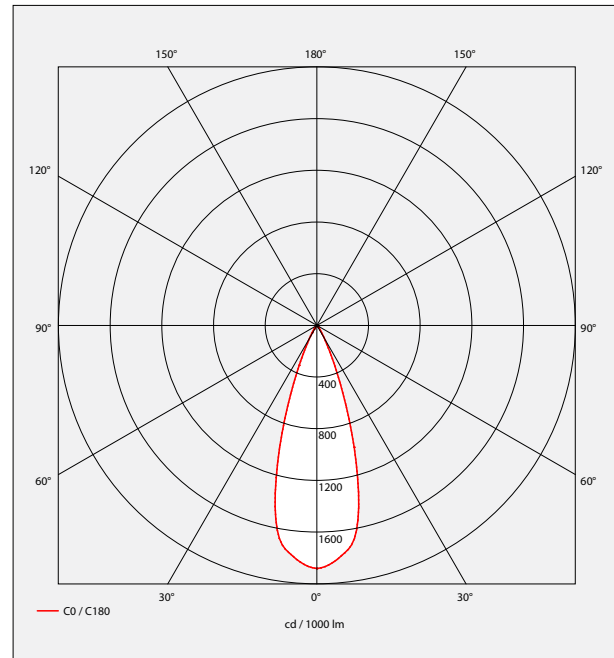
Faisceau 10°  
Rendement 78,2%  
LES6



Faisceau 20°  
Rendement 79,4%  
LES6

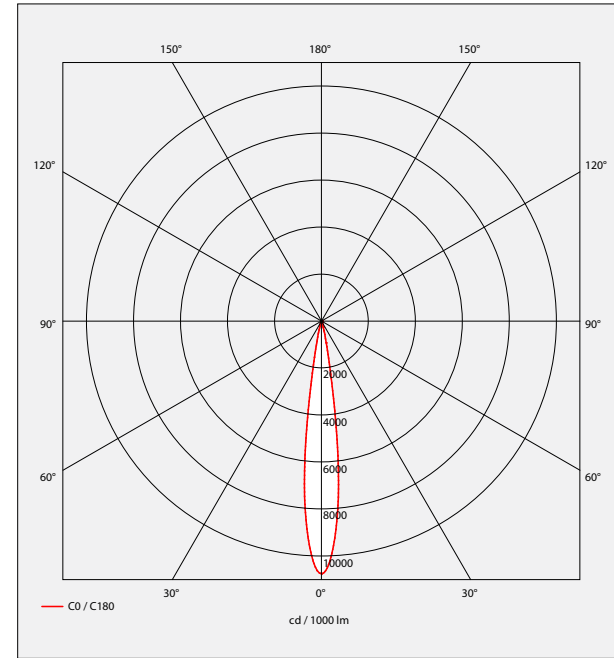


Faisceau 35°  
Rendement 68,3%  
LES6

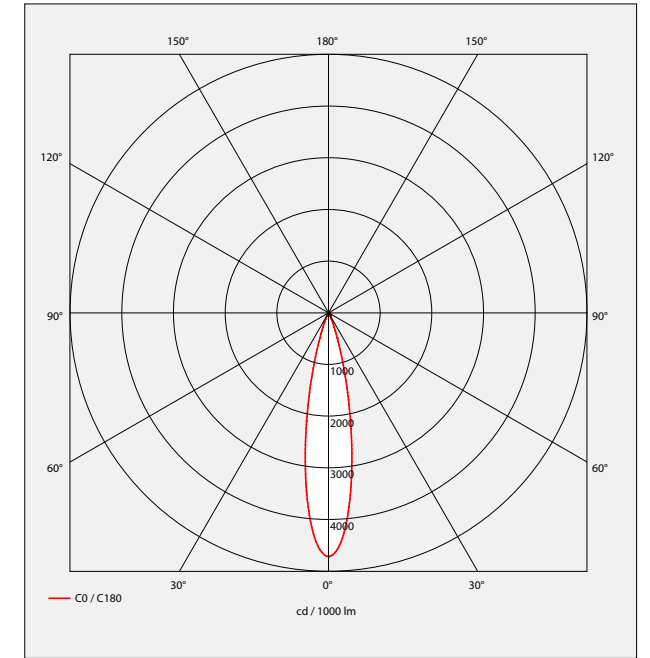


PHOTOMETRIES

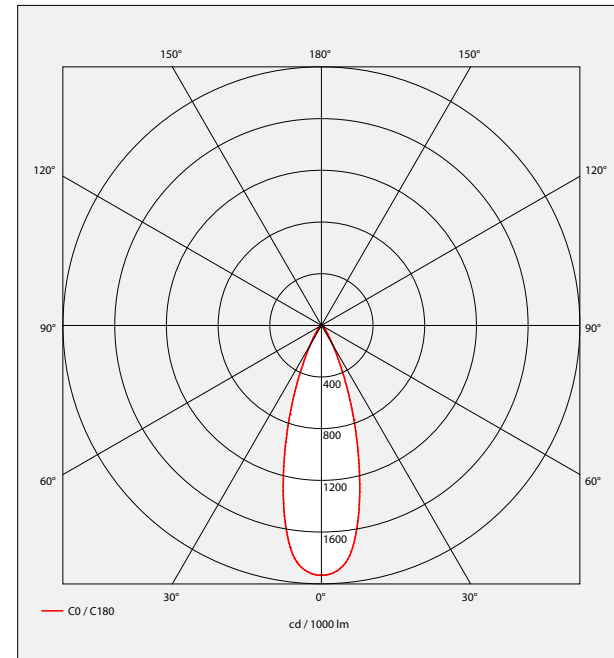
Faisceau 15°  
Rendement 81,5%  
LES9



Faisceau 20°  
Rendement 81,3%  
LES9



Faisceau 35°  
Rendement 74,4%  
LES9



## PR 2070 LED



Couleur(s)



## PROJECTEURS LED

- Projecteur orientable pour module LED SPOT, maximum 5 592 lumens
- IRC de 80 ou 90
- Ellipse de MacAdam : 3 SDCM
- Disponible en 3 000 K et 4 000 K
- Durée de vie 50 000 heures (L80B10)
- Efficacité lumineuse du système jusqu'à 142,9 lm/W
- Adaptateur pour rail 3 allumages avec driver intégré
- Tête en fonte d'aluminium
- Système de refroidissement statique
- Verre clair antireflet de protection de l'optique
- Poids : Approx. 1 kg
- Convertisseur(s) : Fixe, Gradation DALI
- Option(s) : Module métier

Convertisseur(s)



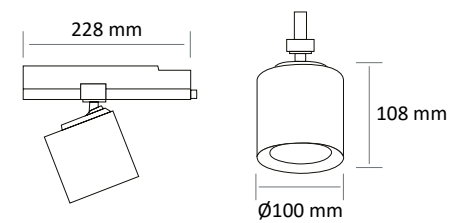
Normes

Classe II | IP 20 | 650°

Faisceau(x)



Dimensions



## PR 2071 LED



Couleur(s)



## PROJECTEURS LED

- Projecteur orientable pour module LED SPOT, maximum 5 592 lumens
- IRC de 80 ou 90
- Ellipse de MacAdam : 3 SDCM
- Disponible en 3 000 K et 4 000 K
- Durée de vie 50 000 heures (L80B10)
- Efficacité lumineuse du système jusqu'à 150,8 lm/W
- Adaptateur pour rail 3 allumages avec driver intégré
- Tête en fonte d'aluminium
- Système de refroidissement statique
- Verre clair antireflet de protection de l'optique
- Poids : Approx. 1,1 kg
- Convertisseur(s) : Fixe, Gradation DALI
- Option(s) : Module métier

Convertisseur(s)



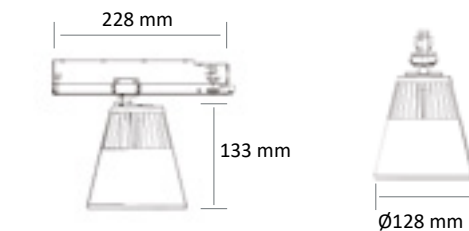
Normes

Classe II | IP 20 | 650°

Faisceau(x)



Dimensions



RÉFÉRENCE	CONSOMMATION	FLUX LUMINEUX	EFFICACITÉ DU SYSTÈME	TEMPÉRATURE DE COULEUR	IRC	CLASSE D'EFFICACITÉ ÉNERGÉTIQUE
PR 2070 LED 3500-830	28W	3700 lumens	132 lm/W	3000 K	80	D
PR 2070 LED 3500-840	28W	3875 lumens	138,5 lm/W	4000 K	80	D
PR 2070 LED 3500-930	25,4W	3434 lumens	135,2 lm/W	3000 K	90	D
PR 2070 LED 3500-940	25,4W	3629 lumens	142,9 lm/W	4000 K	90	D
PR 2070 LED 4000-930	31,7W	4143 lumens	130,4 lm/W	3000 K	90	D
PR 2070 LED 4000-940	29,4W	4139 lumens	140,6 lm/W	4000 K	90	D
PR 2070 LED 4500-830	35W	4275 lumens	122 lm/W	3000 K	80	D
PR 2070 LED 4500-840	35W	4500 lumens	128,5 lm/W	4000 K	80	D
PR 2070 LED 5500-930	41,8W	5262 lumens	125,9 lm/W	3000 K	90	D
PR 2070 LED 5500-940	41,8W	5592 lumens	133,8 lm/W	4000 K	90	D

RÉFÉRENCE	CONSOMMATION	FLUX LUMINEUX	EFFICACITÉ DU SYSTÈME	TEMPÉRATURE DE COULEUR	IRC	FAISCEAU	CLASSE D'EFFICACITÉ ÉNERGÉTIQUE
PR 2071 LED 3000-930	34W	3475 lumens	102 lm/W	3000 K	90	B	E
PR 2071 LED 3500-830	28W	3675 lumens	131,2 lm/W	3000 K	80	B	D
PR 2071 LED 3500-840	28W	3775 lumens	134,8 lm/W	4000 K	80	B	D
PR 2071 LED 3500-930	25,4 W	3434 lumens	135,2 lm/W	3000 K	90	B	D
PR 2071 LED 3500-940	25,4 W	3629 lumens	142,9 lm/W	4000 K	90	B	D
PR 2071 LED 4000-930	31,7 W	4143 lumens	130,4 lm/W	3000 K	90	B	D
PR 2071 LED 4000-940	29,4 W	4139 lumens	140,6 lm/W	4000 K	90	B	D
PR 2071 LED 4200-830	34W	4250 lumens	125 lm/W	3000 K	80	B	D
PR 2071 LED 4200-840	34W	4375 lumens	128,7 lm/W	4000 K	80	B	D
PR 2071 LED 4800-830	32W	4700 lumens	146,8 lm/W	3000 K	80	A	D
PR 2071 LED 4800-840	32W	4825 lumens	150,8 lm/W	4000 K	80	A	D
PR 2071 LED 5500-930	41,8W	5262 lumens	125,9 lm/W	3000 K	90	B	D
PR 2071 LED 5500-940	41,8W	5592 lumens	133,8 lm/W	4000 K	90	B	D

## PR 2076 LED GEN2



Couleur(s)



### PROJECTEURS LED

- Projecteur orientable pour module LED spot, maximum 4 500 lumens
- IRC de 80 ou 90
- Ellipse de MacAdam : 3 SDCM
- Disponible en 3 000 K et 4 000 K
- Durée de vie 50 000 heures (L80B10)
- Efficacité lumineuse du système jusqu'à 145 lm/W
- Adaptateur pour rail 3 allumages avec driver intégré
- Tête en fonte d'aluminium
- Système de refroidissement statique
- Verre clair antireflet de protection de l'optique
- Orientation** : 90° dans un axe de 355°
- Poids** : Approx. 1,3 kg
- Convertisseur(s)** : Fixe, Gradation DALI
- Option(s)** : Module métier

Convertisseur(s)



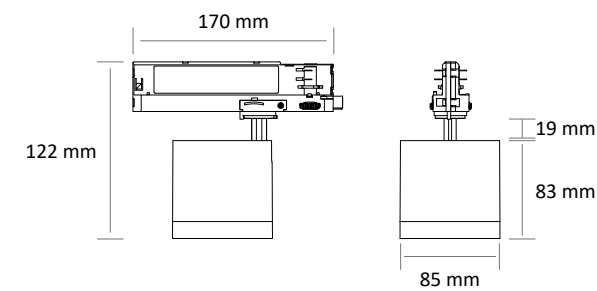
Normes

Classe II | IK 02 | IP 20 | 650°

Faisceau(x)



Dimensions



## PR 2041-A1 LED



Couleur(s)



### PROJECTEURS LED

- Projecteur orientable pour module LED SPOT, maximum 7 700 lumens
- IRC de 80 ou 90
- Ellipse de MacAdam : 2 SDCM
- Disponible en 3 000 K et 4 000 K
- Durée de vie 50 000 heures (L80B10)
- Efficacité lumineuse du système jusqu'à 145 lm/W
- Adaptateur pour rail 3 allumages
- Tête en fonte d'aluminium et boîtier en acier peint
- Système de refroidissement statique
- Verre clair antireflet de protection de l'optique
- Poids** : Approx. 1,3 kg
- Convertisseur(s)** : Fixe, Gradation DALI
- Option(s)** : Montage sur patère (PAT)

Convertisseur(s)



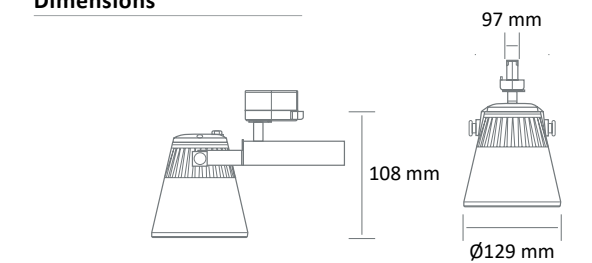
Normes

Classe I | IP 20 | 650°

Faisceau(x)



Dimensions



RÉFÉRENCE	CONSOMMATION	FLUX LUMINEUX	EFFICACITÉ DU SYSTÈME	TEMPÉRATURE DE COULEUR	IRC	CLASSE D'EFFICACITÉ ÉNERGÉTIQUE
PR 2076 LED GEN2 2000-930	14 W	1918 lumens	137,9 lm/W	3000 K	90	D
PR 2076 LED GEN2 2000-940	14 W	2016 lumens	145 lm/W	4000 K	90	D
PR 2076 LED GEN2 3500-830	28 W	3700 lumens	132 lm/W	3000 K	80	D
PR 2076 LED GEN2 3500-840	28 W	3875 lumens	138,5 lm/W	4000 K	80	D
PR 2076 LED GEN2 3500-930	25,4 W	3434 lumens	135,2 lm/W	3000 K	90	D
PR 2076 LED GEN2 3500-940	25,4 W	3629 lumens	142,9 lm/W	4000 K	90	D
PR 2076 LED GEN2 4000-930	31,7 W	4143 lumens	130,4 lm/W	3000 K	90	D
PR 2076 LED GEN2 4000-940	29,4 W	4139 lumens	140,6 lm/W	4000 K	90	D
PR 2076 LED GEN2 4500-830	35 W	4275 lumens	122 lm/W	3000 K	80	D
PR 2076 LED GEN2 4500-840	35 W	4500 lumens	128,5 lm/W	4000 K	80	D

RÉFÉRENCE	CONSOMMATION	FLUX LUMINEUX	EFFICACITÉ DU SYSTÈME	TEMPÉRATURE DE COULEUR	IRC	FAISCEAU	CLASSE D'EFFICACITÉ ÉNERGÉTIQUE
PR 2041-A1 LED 2000-930	14W	1918 lumens	137,9 lm/W	3000 K	90	B	D
PR 2041-A1 LED 2000-940	14W	2016 lumens	145 lm/W	4000 K	90	B	D
PR 2041-A1 LED 3500-830	28W	3615 lumens	129,1 lm/W	3000 K	80	B	D
PR 2041-A1 LED 3500-840	28W	3802 lumens	135,8 lm/W	4000 K	80	B	D
PR 2041-A1 LED 3500-930	25,4 W	3434 lumens	135,2 lm/W	3000 K	90	B	D
PR 2041-A1 LED 3500-940	25,4 W	3629 lumens	142,9 lm/W	4000 K	90	B	D
PR 2041-A1 LED 4000-830	34W	4275 lumens	125,7 lm/W	3000 K	80	B	D
PR 2041-A1 LED 4000-840	34W	4500 lumens	132,4 lm/W	4000 K	80	B	D
PR 2041-A1 LED 4000-930	31,7 W	4143 lumens	130,4 lm/W	3000 K	90	B	D
PR 2041-A1 LED 4000-940	29,4 W	4139 lumens	140,6 lm/W	4000 K	90	B	D
PR 2041-A1 LED 5000-830	43W	5075 lumens	118 lm/W	3000 K	80	B	D
PR 2041-A1 LED 5000-840	43W	5350 lumens	124,4 lm/W	4000 K	80	B	D
PR 2041-A1 LED 5500-930	41,8W	5262 lumens	125,9 lm/W	3000 K	90	B	D
PR 2041-A1 LED 5500-940	41,8W	5592 lumens	133,8 lm/W	4000 K	90	B	D
PR 2041-A1 LED 7000-830	55W	7325 lumens	133,2 lm/W	3000 K	80	A	D
PR 2041-A1 LED 7000-840	55W	7700 lumens	140 lm/W	4000 K	80	A	D

## PR 2041-B1 LED



### Couleur(s)



## PROJECTEURS LED

- Projecteur orientable pour module LED SPOT, maximum 4 500 lumens
- IRC de 80 ou 90
- Ellipse de MacAdam : 3 SDCM
- Disponible en 3 000 K et 4 000 K
- Durée de vie 50 000 heures (L80B10)
- Efficacité lumineuse du système jusqu'à 151,2 lm/W
- Adaptateur pour rail 3 allumages
- Tête en fonte d'aluminium et boîtier en acier peint
- Static heat sink
- Verre clair antireflet de protection de l'optique
- Poids : Approx. 1,4 kg
- Convertisseur(s) : Fixe, Gradation DALI

### Convertisseur(s)



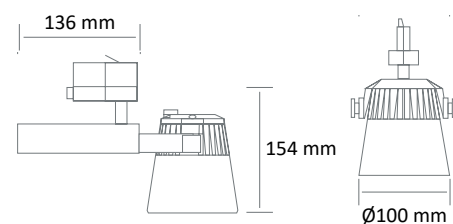
### Normes

Classe I | IP 20 | 650°

### Faisceau(x)



### Dimensions



## PR 2064 LED



### Couleur(s)



## PROJECTEURS LED

- Projecteur orientable pour module LED spot, maximum 5 592 lumens
- Haute qualité de lumière avec un IRC de 80 et 90
- Disponible en 3000 K et 4000 K
- Durée de vie 50 000 heures (L80B10)
- Efficacité lumineuse du système jusqu'à 145 lm/W
- Adaptateur pour rail 3 allumages
- Corps et boîtier en aluminium moulé peint
- Système de refroidissement statique
- Verre clair antireflet de protection de l'optique
- Orientation : 180° dans un axe de 355°
- Convertisseur(s) : Fixe (C Fixed), Gradation DALI
- Option(s) : Patère GA70

### Convertisseur(s)



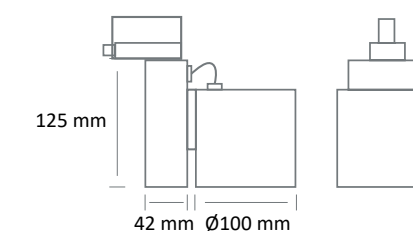
### Normes

Classe I | IP 20 | 650°

### Faisceau(x)



### Dimensions



RÉFÉRENCE	CONSOMMATION	FLUX LUMINEUX	EFFICACITÉ DU SYSTÈME	TEMPÉRATURE DE COULEUR	IRC	CLASSE D'EFFICACITÉ ÉNERGÉTIQUE
PR 2041-B1 LED 2000-930	14W	1918 lumens	137,9 lm/W	3000 K	90	D
PR 2041-B1 LED 2000-940	14W	2016 lumens	145 lm/W	4000 K	90	D
PR 2041-B1 LED 3000-830	21 W	3025 lumens	144,1 lm/W	3000 K	80	D
PR 2041-B1 LED 3000-840	21 W	3175 lumens	151,2 lm/W	4000 K	80	D
PR 2041-B1 LED 3500-930	25,4 W	3434 lumens	135,2 lm/W	3000 K	90	D
PR 2041-B1 LED 3500-940	25,4 W	3629 lumens	142,9 lm/W	4000 K	90	D
PR 2041-B1 LED 4000-930	31,7 W	4143 lumens	130,4 lm/W	3000 K	90	D
PR 2041-B1 LED 4000-940	29,4 W	4139 lumens	140,6 lm/W	4000 K	90	D
PR 2041-B1 LED 4500-830	34 W	4275 lumens	125,7 lm/W	3000 K	80	D
PR 2041-B1 LED 4500-840	34 W	4500 lumens	132,3 lm/W	4000 K	80	D

RÉFÉRENCE	CONSOMMATION	FLUX LUMINEUX	EFFICACITÉ DU SYSTÈME	TEMPÉRATURE DE COULEUR	IRC	FAISCEAU
PR 2064 LED 2000-930	14W	1918 lumens	137,9 lm/W	3000 K	90	B
PR 2064 LED 2000-940	14W	2016 lumens	145 lm/W	4000 K	90	B
PR 2064 LED 3500-830	28W	3600 lumens	128,5 lm/W	3000 K	80	A
PR 2064 LED 3500-840	28W	3696 lumens	132 lm/W	4000 K	80	A
PR 2064 LED 3500-930	25,4W	3434 lumens	135,2 lm/W	3000 K	90	B
PR 2064 LED 3500-940	25,4W	3629 lumens	142,9 lm/W	4000 K	90	B
PR 2064 LED 4000-830	32,5W	4054 lumens	125 lm/W	3000 K	80	B
PR 2064 LED 4000-840	32,5W	4160 lumens	128 lm/W	4000 K	80	B
PR 2064 LED 4000-930	31,7 W	4143 lumens	130,4 lm/W	3000 K	90	B
PR 2064 LED 4000-940	29,4 W	4139 lumens	140,6 lm/W	4000 K	90	B
PR 2064 LED 5000-830	43W	5129 lumens	119 lm/W	3000 K	80	A
PR 2064 LED 5000-840	43W	5262 lumens	122,5 lm/W	4000 K	80	A
PR 2064 LED 5500-930	41,8W	5262 lumens	125,9 lm/W	3000 K	90	B
PR 2064 LED 5500-940	41,8W	5592 lumens	133,8 lm/W	4000 K	90	B

### Option(s)



## PR 2220-A LED



### Couleur(s)



## PROJECTEURS LED

- Projecteur orientable pour module LED SPOT, maximum 4 500 lumens
- IRC de 80 ou 90
- Ellipse de MacAdam : 2 SDCM
- Disponible en 3 000 K ou 4 000 K
- Durée de vie 50 000 heures (L80B10)
- Efficacité lumineuse du système jusqu'à 145 lm/W
- Adaptateur pour rail 3 allumages avec driver intégré
- Tête en fonte d'aluminium
- Système de refroidissement statique
- Verre clair antireflet de protection de l'optique
- Convertisseur(s) : Fixe**

### Convertisseur(s)



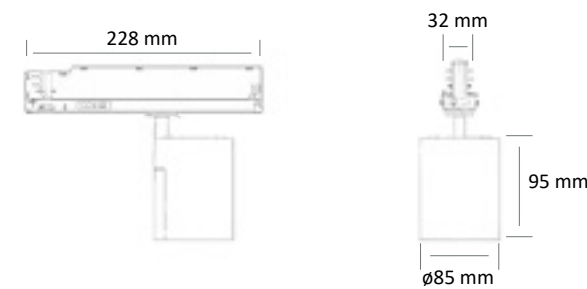
### Normes

Classe II | IP 20 | 650°

### Faisceau(x)



### Dimensions



## PR 2220-B LED



### Couleur(s)



## PROJECTEURS LED

- Projecteur orientable pour module LED SPOT, maximum 3 875 lumens
- IRC de 80 ou 90
- Ellipse de MacAdam : 2 SDCM
- Disponible en 3 000 K ou 4 000 K
- Durée de vie 50 000 heures (L80B10)
- Efficacité lumineuse du système jusqu'à 145 lm/W
- Adaptateur pour rail 3 allumages avec driver intégré
- Tête en fonte d'aluminium
- Système de refroidissement statique
- Verre clair antireflet de protection de l'optique
- Convertisseur(s) : Fixe**

### Convertisseur(s)



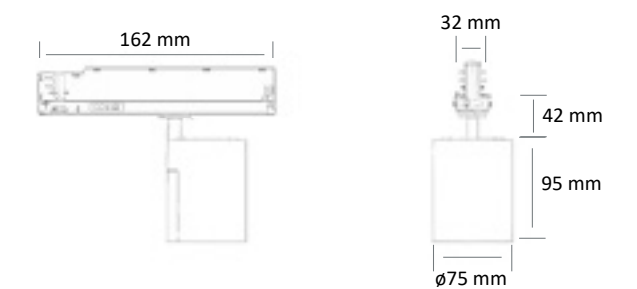
### Normes

Classe II | IP 20 | 650°

### Faisceau(x)



### Dimensions



RÉFÉRENCE	CONSOMMATION	FLUX LUMINEUX	EFFICACITÉ DU SYSTÈME	TEMPÉRATURE DE COULEUR	IRC	CLASSE D'EFFICACITÉ ÉNERGÉTIQUE
PR 2220-A LED 2000-930	14W	1918 lumens	137,9 lm/W	3000 K	90	D
PR 2220-A LED 2000-940	14W	2016 lumens	145 lm/W	4000 K	90	D
PR 2220-A LED 3500-830	28W	3700 lumens	132 lm/W	3000 K	80	D
PR 2220-A LED 3500-840	28W	3875 lumens	138,5 lm/W	4000 K	80	D
PR 2220-A LED 3500-930	25,4W	3434 lumens	135,2 lm/W	3000 K	90	D
PR 2220-A LED 3500-940	25,4W	3629 lumens	142,9 lm/W	4000 K	90	D
PR 2220-A LED 4000-930	31,7 W	4143 lumens	130,4 lm/W	3000 K	90	D
PR 2220-A LED 4000-940	29,4 W	4139 lumens	140,6 lm/W	4000 K	90	D
PR 2220-A LED 4500-830	35W	4275 lumens	122 lm/W	3000 K	80	D
PR 2220-A LED 4500-840	35W	4500 lumens	128,5 lm/W	4000 K	80	D

RÉFÉRENCE	CONSOMMATION	FLUX LUMINEUX	EFFICACITÉ DU SYSTÈME	TEMPÉRATURE DE COULEUR	IRC	CLASSE D'EFFICACITÉ ÉNERGÉTIQUE
PR 2220-B LED 2000-930	14W	1918 lumens	137,9 lm/W	3000 K	90	D
PR 2220-B LED 2000-940	14W	2016 lumens	145 lm/W	4000 K	90	D
PR 2220-B LED 3000-830	22W	3025 lumens	137,5 lm/W	3000 K	80	D
PR 2220-B LED 3000-840	22W	3175 lumens	144 lm/W	4000 K	80	D
PR 2220-B LED-3500-930	25,4W	3434 lumens	135,2 lm/W	3000 K	90	D
PR 2220-B LED-3500-940	25,4W	3629 lumens	142,9 lm/W	4000 K	90	D
PR 2220-B LED 3800-830	28W	3700 lumens	132 lm/W	3000 K	80	D
PR 2220-B LED 3800-840	28W	3875 lumens	138 lm/W	4000 K	80	D

## PR 3008 LED - PAR 46



Couleur(s)



## PROJECTEURS LED

- Projecteur orientable pour module LED SPOT, maximum 4 023 lumens
- IRC de 80 ou 90
- Ellipse de MacAdam : 2 SDCM
- Disponible en 2 700 K, 3 000 K, 3 500 K et 4 000 K
- Durée de vie jusqu'à 50 000 heures (L80B10)
- Adaptateur pour rail 3 allumages
- Efficacité lumineuse du système jusqu'à 161,5 lm/W
- Boîtier en aluminium peint
- Façade démontable
- Système de refroidissement statique
- Poids : Approx. 2,5 kg
- Convertisseur(s) : Fixe, Gradation DALI
- Option(s) : Montage sur patère (PAT)

Convertisseur(s)



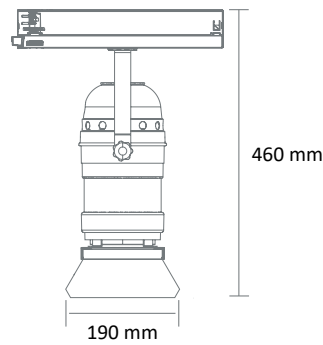
Normes

Classe I | IP 20 | 650°

Faisceau(x)



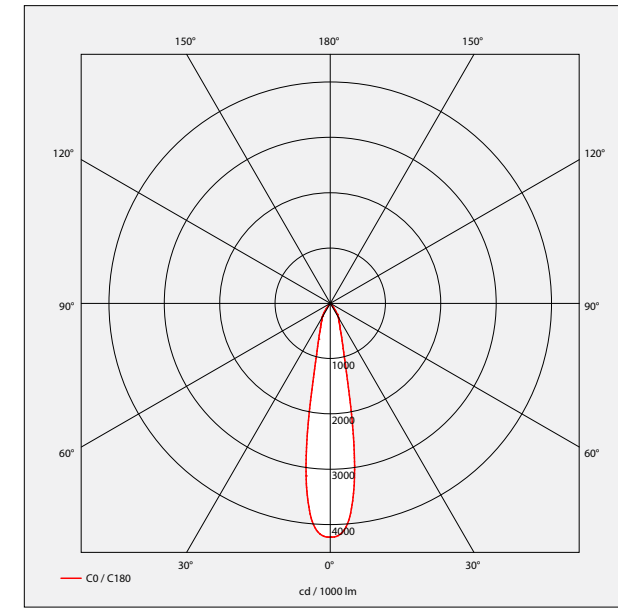
Dimensions



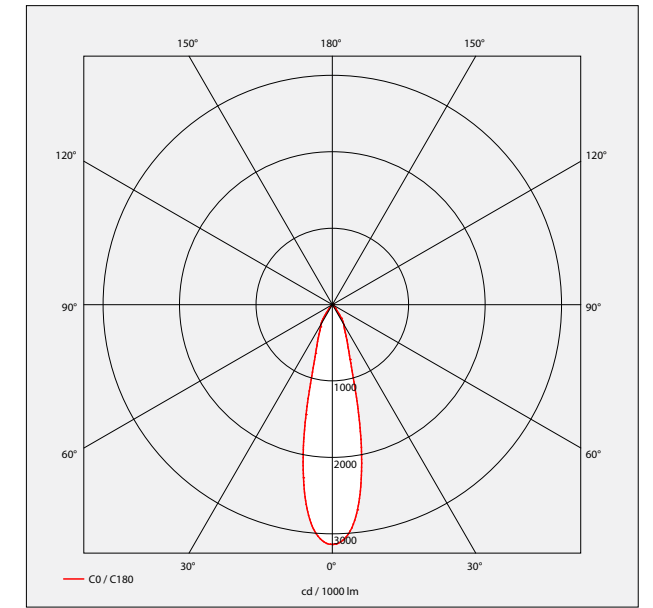
## PR 3008 LED - PAR 46

### PHOTOMETRIES

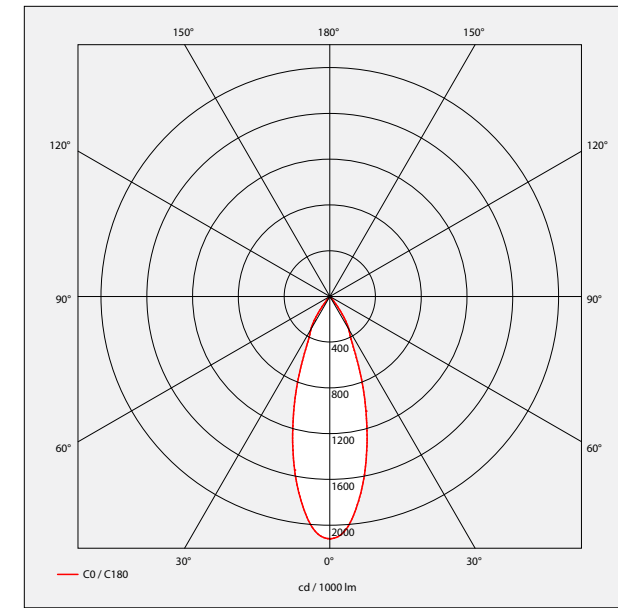
Faisceau 20°  
Rendement 90,8%



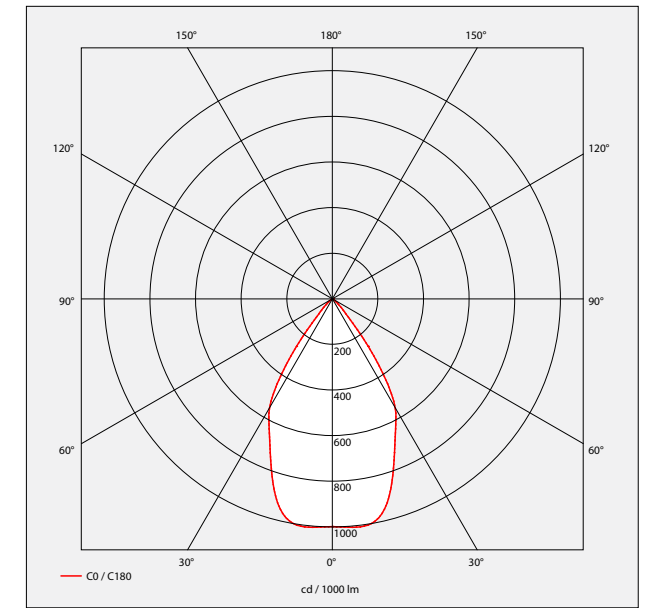
Faisceau 30°  
Rendement 88,8%



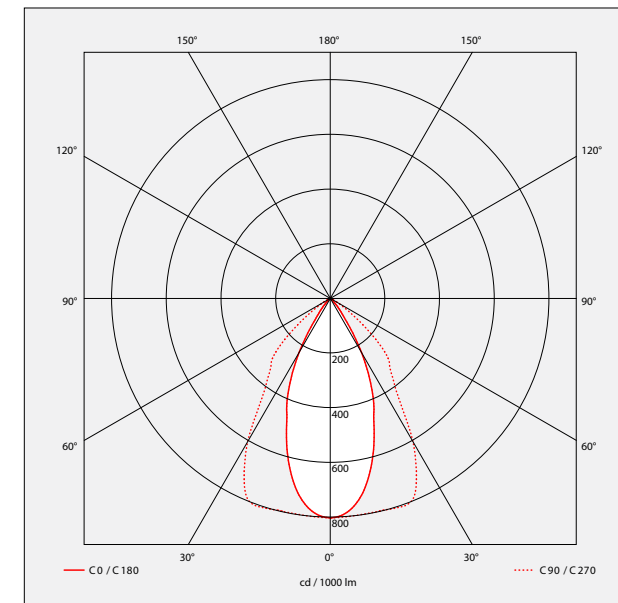
Faisceau 40°  
Rendement 88,4%



Faisceau 60°  
Rendement 93,3%



Faisceau ELL  
Rendement 87,1%



### Performance des modules d'éclairage métiers

RÉFÉRENCE	RAYON	PUISSANCE	CONSOMMATION	FLUX LUMINEUX	EFFICACITÉ DU SYSTÈME	TEMPÉRATURE DE COULEUR	IRC	CLASSE D'EFFICACITÉ ÉNERGÉTIQUE
PR 3008 LED 3600-927	Boulangerie	24,1 W	26,8 W	3567 lumens	133,2 lm/W	2700 K	90	-
PR 3008 LED 2700-930	Boucherie	29,4 W	32,7 W	2733 lumens	83,7 lm/W	3000 K	90	-

### Performance des modules à haute efficacité (HE) IRC 90 avec R9>80

RÉFÉRENCE	PUISSANCE	CONSOMMATION	FLUX LUMINEUX	EFFICACITÉ DU SYSTÈME	TEMPÉRATURE DE COULEUR	IRC	CLASSE D'EFFICACITÉ ÉNERGÉTIQUE
PR 3008 LED HE 3000-930	16,8 W	18,7 W	3010 lumens	161,3 lm/W	3000 K	90	E
PR 3008 LED HE 3000-935	16,8 W	18,7 W	2991 lumens	160,2 lm/W	3500 K	90	E
PR 3008 LED HE 3000-940	16,8 W	18,7 W	3015 lumens	161,5 lm/W	4000 K	90	E
PR 3008 LED HE 4000-930	24,1 W	26,8 W	4016 lumens	150 lm/W	3000 K	90	E
PR 3008 LED HE 4000-935	24,1 W	26,8 W	3991 lumens	149 lm/W	3500 K	90	E
PR 3008 LED HE 4000-940	24,1 W	26,8 W	4023 lumens	150,2 lm/W	4000 K	90	E

# ÉCLAIRAGE D'ACCENTUATION

---

## PROJECTEURS LED 48V





## PR 5084-A LED



## PROJECTEURS LED

- Projecteur orientable pour module LED SPOT, maximum 1 498 lumens
- IRC de 95
- Ellipse de MacAdam : 2 SDCM
- Disponible en 3 000K, 3 500K et 4 000K
- Durée de vie 50 000 heures (L80B10)
- Efficacité lumineuse du système jusqu'à 95,3 lm/W
- Adaptateur pour rail 3 allumages avec driver intégré
- Corps en aluminium poudré peint
- Système de refroidissement statique
- Optique lentille silicone
- Poids : Approx. 0,5 kg
- Convertisseur(s) : Fixe, Gradation DALI, Casambi, Connect
- Option(s) : Optique elliptique, nid d'abeilles

### Convertisseur(s)



### Normes

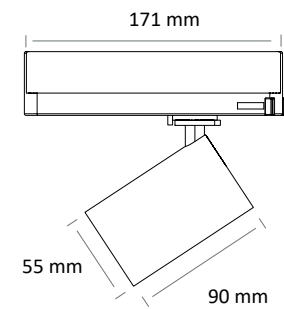
Classe II | IP 20 | 650°

### Faisceau(x)



Voir Tableau

### Dimensions



## PR 5084-L LED



## PROJECTEURS LED

- Projecteur orientable pour module LED SPOT, maximum 1 498 lumens
- IRC de 95
- Ellipse de MacAdam : 2 SDCM
- Disponible en 3 000 K, 3 500 K et 4 000 K
- Durée de vie 50 000 heures (L80B10)
- Efficacité lumineuse du système jusqu'à 95,3 lm/W
- Adaptateur pour rail 3 allumages avec driver intégré
- Corps en aluminium poudré peint
- Système de refroidissement statique
- Optique lentille silicone
- Poids : Approx. 0,5 kg
- Convertisseur(s) : Fixe, Gradation DALI
- Option(s) : Optique elliptique, nid d'abeilles

### Convertisseur(s)



### Normes

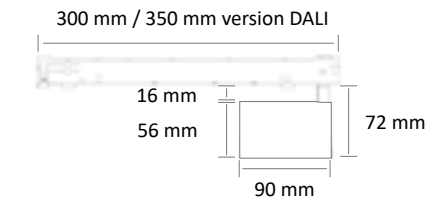
Classe II | IP 20 | 650°

### Faisceau(x)



Voir Tableau

### Dimensions



RÉFÉRENCE	CONSOMMATION	FLUX LUMINEUX	EFFICACITÉ DU SYSTÈME	TEMPÉRATURE DE COULEUR	IRC	FAISCEAU	OPTION DALI	CLASSE D'EFFICACITÉ ÉNERGÉTIQUE
PR 5084-A LED 600-930	9W	600 lumens	66,4 lm/W	3000 K	95	11°/25°/35°	NON	F
PR 5084-A LED 600-935	9W	600 lumens	66,4 lm/W	3500 K	95	11°/25°/35°	NON	F
PR 5084-A LED 650-940	9W	663 lumens	73,4 lm/W	4000 K	95	11°/25°/35°	NON	E
PR 5084-A LED 700-930	11,2W	717 lumens	63,7 lm/W	3000 K	95	11°/25°/35°	NON	F
PR 5084-A LED 700-935	11,2W	717 lumens	63,7 lm/W	3500 K	95	11°/25°/35°	NON	F
PR 5084-A LED 800-940	11,2W	793 lumens	70,5 lm/W	4000 K	95	11°/25°/35°	NON	E
PR 5084-A LED 900-930	15,9W	893 lumens	55,9 lm/W	3000 K	95	11°/25°/35°	OUI	F
PR 5084-A LED 900-935	15,9W	893 lumens	55,9 lm/W	3500 K	95	11°/25°/35°	OUI	F
PR 5084-A LED 1000-940	15,9W	987 lumens	61,8 lm/W	4000 K	95	11°/25°/35°	OUI	E
PR 5084-A LED 800-930	8,9W	787 lumens	87,8 lm/W	3000 K	95	15°/25°/35°	NON	E
PR 5084-A LED 800-935	8,9W	828 lumens	92,4 lm/W	3500 K	95	15°/25°/35°	NON	D
PR 5084-A LED 850-940	8,9W	854 lumens	95,3 lm/W	4000 K	95	15°/25°/35°	NON	D
PR 5084-A LED 950-930	11W	965 lumens	87,7 lm/W	3000 K	95	15°/25°/35°	NON	E
PR 5084-A LED 1000-935	11W	1015 lumens	92,3 lm/W	3500 K	95	15°/25°/35°	NON	D
PR 5084-A LED 1050-940	11W	1047 lumens	95,2 lm/W	4000 K	95	15°/25°/35°	NON	D
PR 5084-A LED 1250-930	15,4W	1248 lumens	80,9 lm/W	3000 K	95	15°/25°/35°	OUI	E
PR 5084-A LED 1300-935	15,4W	1312 lumens	85,1 lm/W	3500 K	95	15°/25°/35°	OUI	D
PR 5084-A LED 1350-940	15,4W	1354 lumens	87,8 lm/W	4000 K	95	15°/25°/35°	OUI	D
PR 5084-A LED 1400-930	17,9W	1381 lumens	76,9 lm/W	3000 K	95	15°/25°/35°	OUI	E
PR 5084-A LED 1450-935	17,9W	1452 lumens	80,9 lm/W	3500 K	95	15°/25°/35°	OUI	D
PR 5084-A LED 1500-940	17,9W	1498 lumens	83,4 lm/W	4000 K	95	15°/25°/35°	OUI	D

RÉFÉRENCE	CONSOMMATION	FLUX LUMINEUX	EFFICACITÉ DU SYSTÈME	TEMPÉRATURE DE COULEUR	IRC	FAISCEAU	OPTION DALI	CLASSE D'EFFICACITÉ ÉNERGÉTIQUE
PR 5084-L LED 600-930	9W	600 lumens	66,4 lm/W	3000 K	95	11°/25°/35°	NON	E
PR 5084-L LED 600-935	9W	600 lumens	66,4 lm/W	3500 K	95	11°/25°/35°	NON	NC
PR 5084-L LED 650-940	9W	663 lumens	73,4 lm/W	4000 K	95	11°/25°/35°	NON	D
PR 5084-L LED 700-930	11,2W	717 lumens	63,7 lm/W	3000 K	95	11°/25°/35°	NON	E
PR 5084-L LED 700-935	11,2W	717 lumens	63,7 lm/W	3500 K	95	11°/25°/35°	NON	NC
PR 5084-L LED 800-940	11,2W	793 lumens	70,5 lm/W	4000 K	95	11°/25°/35°	NON	D
PR 5084-L LED 900-930	15,9W	893 lumens	55,9 lm/W	3000 K	95	11°/25°/35°	OUI	E
PR 5084-L LED 900-935	15,9W	893 lumens	55,9 lm/W	3500 K	95	11°/25°/35°	OUI	NC
PR 5084-L LED 1000-940	15,9W	987 lumens	61,8 lm/W	4000 K	95	11°/25°/35°	OUI	D
PR 5084-L LED 800-930	8,9W	787 lumens	87,8 lm/W	3000 K	95	15°/25°/35°	NON	E
PR 5084-L LED 800-935	8,9W	828 lumens	92,4 lm/W	3500 K	95	15°/25°/35°	NON	NC
PR 5084-L LED 850-940	8,9W	854 lumens	95,3 lm/W	4000 K	95	15°/25°/35°	NON	D
PR 5084-L LED 950-930	11W	965 lumens	87,7 lm/W	3000 K	95	15°/25°/35°	NON	E
PR 5084-L LED 1000-935	11W	1015 lumens	92,3 lm/W	3500 K	95	15°/25°/35°	NON	NC
PR 5084-L LED 1050-940	11W	1047 lumens	95,2 lm/W	4000 K	95	15°/25°/35°	NON	D
PR 5084-L LED 1250-930	15,4W	1248 lumens	80,9 lm/W	3000 K	95	15°/25°/35°	OUI	E
PR 5084-L LED 1300-935	15,4W	1312 lumens	85,1 lm/W	3500 K	95	15°/25°/35°	OUI	NC
PR 5084-L LED 1350-940	15,4W	1354 lumens	87,8 lm/W	4000 K	95	15°/25°/35°	OUI	D
PR 5084-L LED 1400-930	17,9W	1381 lumens	76,9 lm/W	3000 K	95	15°/25°/35°	OUI	E
PR 5084-L LED 1450-935	17,9W	1452 lumens	80,9 lm/W	3500 K	95	15°/25°/35°	OUI	NC
PR 5084-L LED 1500-940	17,9W	1498 lumens	83,4 lm/W	4000 K	95	15°/25°/35°	OUI	D

## PR 5084-H ZOOM LED



### PROJECTEURS LED

- Projecteur orientable pour module LED SPOT, maximum 1 498 lumens
- IRC de 95
- Ellipse de MacAdam : 2 SDCM
- Disponible en 3 000 K, 3 500 K et 4 000 K
- Durée de vie 50 000 heures (L80B10)
- Efficacité lumineuse du système jusqu'à 95,3 lm/W
- Adaptateur pour rail 3 allumages avec driver intégré
- Corps en aluminium poudré peint
- Système de refroidissement statique
- Faisceau réglable par bague amovible
- Poids : Approx. 0,5 kg
- Convertisseur(s) : Fixe, Gradation DALI

#### Convertisseur(s)



#### Normes

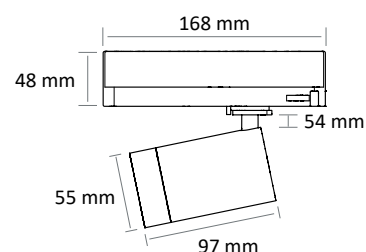
Classe II | IP 20 | 650°

#### Faisceau(x)



Voir Tableau

#### Dimensions



#### Couleur(s)



RÉFÉRENCE	CONSOMMATION	FLUX LUMINEUX	EFFICACITÉ DU SYSTÈME	TEMPÉRATURE DE COULEUR	IRC	FAISCEAU	OPTION DALI	CLASSE D'EFFICACITÉ ÉNERGÉTIQUE
PR 5084-H-ZOOM LED 800-930	8,9W	787 lumens	87,8 lm/W	3000 K	95	14° à 46°	NON	E
PR 5084-H-ZOOM LED 800-935	8,9W	828 lumens	92,4 lm/W	3500 K	95	14° à 46°	NON	D
PR 5084-H-ZOOM LED 850-940	8,9W	854 lumens	95,3 lm/W	4000 K	95	14° à 46°	NON	D
PR 5084-H-ZOOM LED 950-930	11W	965 lumens	87,7 lm/W	3000 K	95	14° à 46°	NON	E
PR 5084-H-ZOOM LED 1000-935	11W	1015 lumens	92,3 lm/W	3500 K	95	14° à 46°	NON	D
PR 5084-H-ZOOM LED 1050-940	11W	1047 lumens	95,2 lm/W	4000 K	95	14° à 46°	NON	D
PR 5084-H-ZOOM LED 1250-930	15,4W	1248 lumens	80,9 lm/W	3000 K	95	14° à 46°	OUI	E
PR 5084-H-ZOOM LED 1300-935	15,4W	1312 lumens	85,1 lm/W	3500 K	95	14° à 46°	OUI	D
PR 5084-H-ZOOM LED 1350-940	15,4W	1354 lumens	87,8 lm/W	4000 K	95	14° à 46°	OUI	D
PR 5084-H-ZOOM LED 1400-930	17,9W	1381 lumens	76,9 lm/W	3000 K	95	14° à 46°	OUI	E
PR 5084-H-ZOOM LED 1450-935	17,9W	1452 lumens	80,9 lm/W	3500 K	95	14° à 46°	OUI	D
PR 5084-H-ZOOM LED 1500-940	17,9W	1498 lumens	83,4 lm/W	4000 K	95	14° à 46°	OUI	D

#### Réglage faisceau



Faisceau réglable par une rotation de la bague avant du projecteur

## PR 5084-D LED 48V



### PROJECTEURS LED

- Projecteur orientable pour module LED SPOT, maximum 1 498 lumens
- IRC de 95
- Ellipse de MacAdam : 2 SDCM
- Disponible en 3 000 K, 3 500 K et 4 000 K
- Durée de vie 50 000 heures (L80B10)
- Efficacité lumineuse du système jusqu'à 101,1 lm/W
- Adaptateur pour rail 48V avec driver intégré
- Corps en aluminium poudré peint
- Système de refroidissement statique
- Optique lentille silicone
- Poids : Approx. 0,5 kg
- Convertisseur(s) : Fixe, Gradation DALI
- Option(s) : Optique elliptique, nid d'abeilles

#### Convertisseur(s)



#### Normes

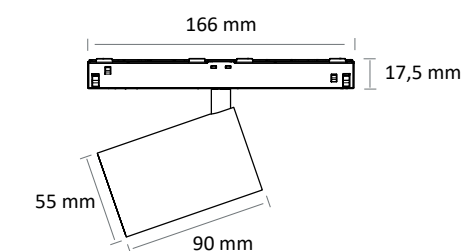
Classe II | IP 20 | 650°

#### Faisceau(x)



Voir Tableau

#### Dimensions



#### Couleur(s)



RÉFÉRENCE	CONSOMMATION	FLUX LUMINEUX	EFFICACITÉ DU SYSTÈME	TEMPÉRATURE DE COULEUR	IRC	FAISCEAU	CLASSE D'EFFICACITÉ ÉNERGÉTIQUE
PR 5084-D LED 48V 700-930	10,6W	717 lumens	67,7 lm/W	3000 K	95	11°/25°/35°	E
PR 5084-D LED 48V 700-935	10,6W	717 lumens	67,7 lm/W	3500 K	95	11°/25°/35°	D
PR 5084-D LED 48V 800-940	10,6W	793 lumens	74,9 lm/W	4000 K	95	11°/25°/35°	D
PR 5084-D LED 48V 900-930	15,4W	893 lumens	57,9 lm/W	3000 K	95	11°/25°/35°	E
PR 5084-D LED 48V 1000-935	15,4W	893 lumens	57,9 lm/W	3500 K	95	11°/25°/35°	D
PR 5084-D LED 48V 1000-940	15,4W	987 lumens	64 lm/W	4000 K	95	11°/25°/35°	D
PR 5084-D LED 48V 1000-930	10,3W	965 lumens	93,7 lm/W	3000 K	95	11°/25°/35°	E
PR 5084-D LED 48V 1000-935	10,3W	1015 lumens	98 lm/W	3500 K	95	11°/25°/35°	D
PR 5084-D LED 48V 1050-940	10,3W	1047 lumens	101,1 lm/W	4000 K	95	11°/25°/35°	D
PR 5084-D LED 48V 1250-930	15W	1248 lumens	82,9 lm/W	3000 K	95	15°/25°/35°	E
PR 5084-D LED 48V 1300-935	15W	1312 lumens	87,1 lm/W	3500 K	95	15°/25°/35°	D
PR 5084-D LED 48V 1350-940	15W	1354 lumens	89,9 lm/W	4000 K	95	15°/25°/35°	D
PR 5084-D LED 48V 1400-930	17,5W	1381 lumens	78,8 lm/W	3000 K	95	15°/25°/35°	E
PR 5084-D LED 48V 1450-935	17,5W	1452 lumens	82,8 lm/W	3500 K	95	15°/25°/35°	D
PR 5084-D LED 48V 1500-940	17,5W	1498 lumens	85,5 lm/W	4000 K	95	15°/25°/35°	D

# WALL WASHERS

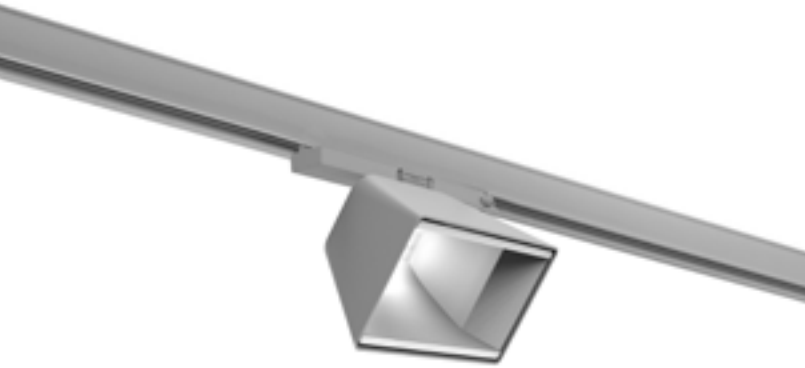
---





LE SNACKING

## PR 5051-D LED



Couleur(s)



## WALL WASHERS LED

- Luminaire suspendu au rail orientable, pour module(s) LED SPOT, maximum 4 685 lumens
- IRC de 80 ou 90
- Ellipse de MacAdam : 2 SDCM
- Disponible en 2 500 K, 3 000 K, 3 500K ou 4 000 K
- Durée de vie 50 000 heures (L80B10)
- Efficacité lumineuse du système jusqu'à 152,2 lm/W
- Adaptateur pour rail 3 allumages
- Corps en fonte d'aluminium
- Système de refroidissement statique
- Poids : Approx. 1,5 kg
- Convertisseur(s) : Fixe, Gradation DALI, Casambi, Connect

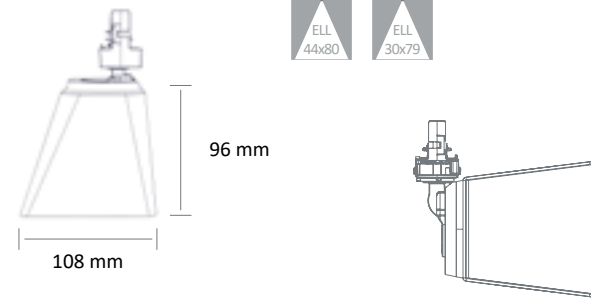
### Convertisseur(s)



### Normes

Classe I | IP 20 | 650°

### Dimensions



### Faisceau(x)



### Performance des modules d'éclairage métiers

RÉFÉRENCE	RAYON	PUISSANCE	CONSOMMATION	FLUX LUMINEUX	EFFICACITÉ DU SYSTÈME	TEMPÉRATURE DE COULEUR	IRC	CLASSE D'EFFICACITÉ ÉNERGÉTIQUE
PR 5051-D LED 2200-925	Boulangerie	23,7 W	27,9 W	2171 lumens	77,9 lm/W	2500 K	90	-
PR 5051-D LED 2300-930	Boucherie	23,7 W	27,9 W	2158 lumens	74,4 lm/W	3000 K	90	-

### Performance des modules à haute efficacité (HE) IRC 90 avec R9>80

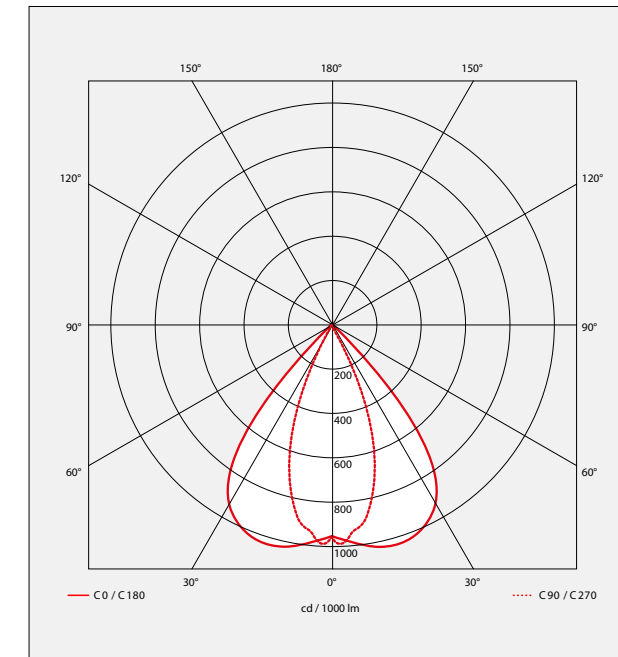
RÉFÉRENCE	PUISSANCE	CONSOMMATION	FLUX LUMINEUX	EFFICACITÉ DU SYSTÈME	TEMPÉRATURE DE COULEUR	IRC	CLASSE D'EFFICACITÉ ÉNERGÉTIQUE
PR 5051-D LED HE 3000-930	16,8 W	18,7 W	3010 lumens	161,3 lm/W	3000 K	90	E
PR 5051-D LED HE 3000-935	16,8 W	18,7 W	2991 lumens	160,2 lm/W	3500 K	90	E
PR 5051-D LED HE 3000-940	16,8 W	18,7 W	3015 lumens	161,5 lm/W	4000 K	90	E
PR 5051-D LED HE 4000-930	24,1 W	26,8 W	4016 lumens	150 lm/W	3000 K	90	E
PR 5051-D LED HE 4000-935	24,1 W	26,8 W	3991 lumens	149 lm/W	3500 K	90	E
PR 5051-D LED HE 4000-940	24,1 W	26,8 W	4023 lumens	150,2 lm/W	4000 K	90	E

## PR 5051-D LED

### PHOTOMETRIES

Faisceau 44x80°  
Rendement 96,5%

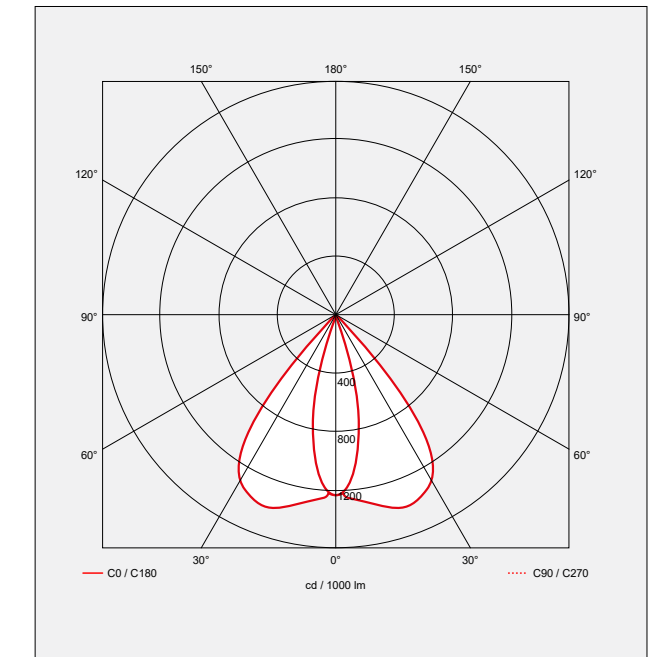
ELL



**Elliptique :**  
Idéal pour l'éclairage de visuels et mural

Faisceau 30x79°  
Rendement 96,3%

UELL



**Ultra-elliptique :**  
Étudié pour l'éclairage spécifique des rayonnages.  
L'installation doit être comprise entre 3 et 3,5 m de hauteur.

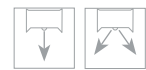
## LS 5017-E LED



Couleur(s)



Orientation du flux lumineux



SYM DASY



## APPAREILS LED

- Luminaire suspendu au rail pour module LED LINÉAIRE, maximum 4 579 lumens
- IRC de 80
- Ellipse de MacAdam : 3 SDCM
- Disponible en 3 000 et 4 000 K
- Durée de vie 50 000 heures (L80B20)
- Efficacité lumineuse du système jusqu'à 160 lm/W
- Adaptateur pour rail 3 allumages
- Corps en tôle d'acier prélaqué
- Optique de type cluster composée de lentilles, en polyméthacrylate de méthyle (PMMA)
- Système de refroidissement statique
- Compartiment optique protégé contre les chocs et la poussière
- Poids : Approx. 1,4 kg
- Convertisseur(s) : Fixe, Gradation DALI, Casambi, Connect
- Option(s) : Double Asymétrique (DASY)

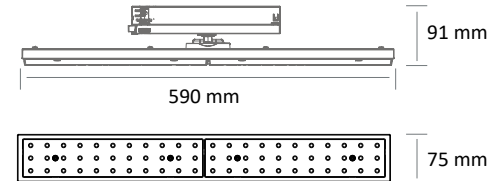
Convertisseur(s)



Normes

Classe II | IP 20 | 650° | IK 10

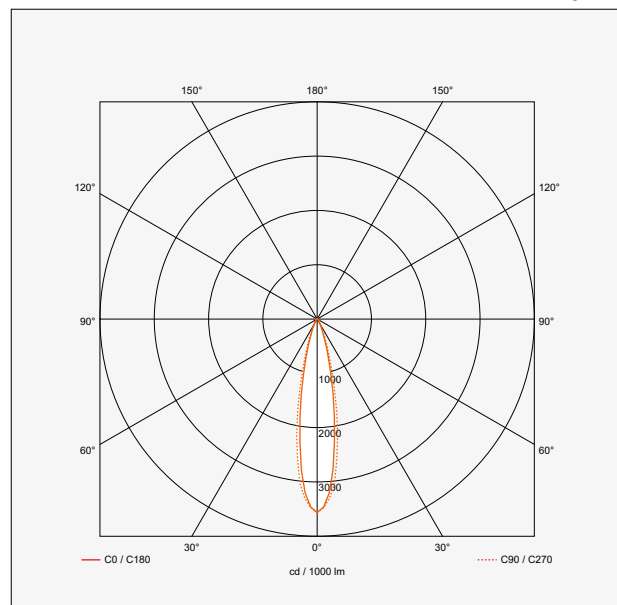
Dimensions



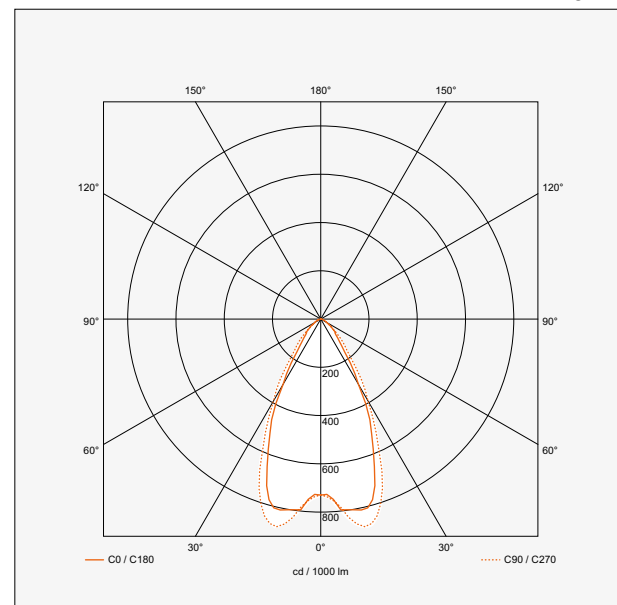
RÉFÉRENCE	NB DE MODULES	PUISSANCE	CONSOMMATION	FLUX LUMINEUX	EFFICACITÉ DU SYSTÈME	TEMPÉRATURE COULEUR	IRC	CLASSE D'EFFICACITÉ ÉNERGÉTIQUE
LS 5017-E LED 3100-830	2	18,7 W	20,1 W	3057 lumens	152 lm/W	3000 K	80	D
LS 5017-E LED 3100-840	2	18,7 W	20,1 W	3218 lumens	160 lm/W	4000 K	80	D
LS 5017-E LED 4400-830	2	28,9 W	30,1 W	4348 lumens	144,5 lm/W	3000 K	80	D
LS 5017-E LED 4400-840	2	28,9 W	30,1 W	4579 lumens	152 lm/W	4000 K	80	D

## PHOTOMETRIES

Rendement 82 %  
Photométrie Symétrique 30°

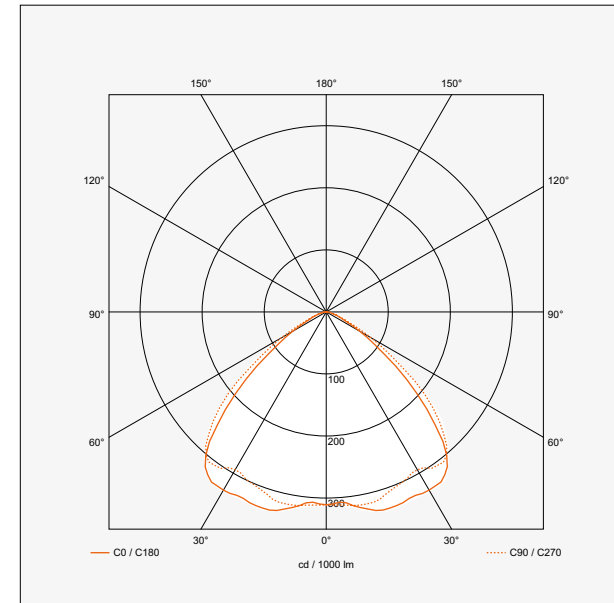


Rendement 84 %  
Photométrie Symétrique 60° - BJB

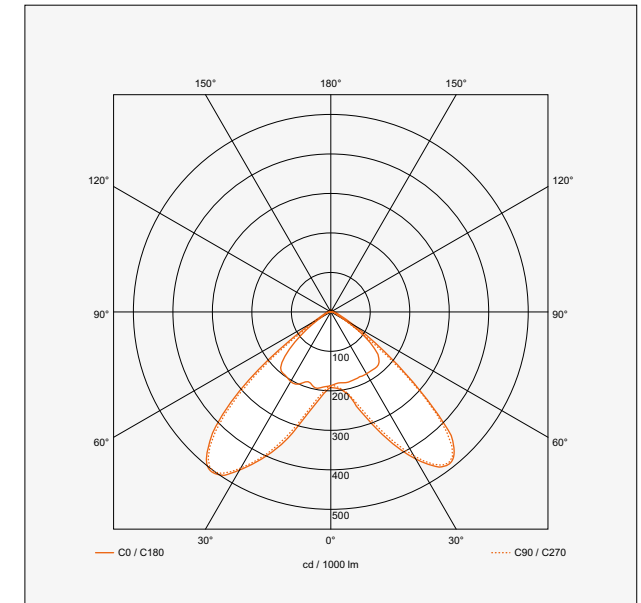


## LS 5017-E LED

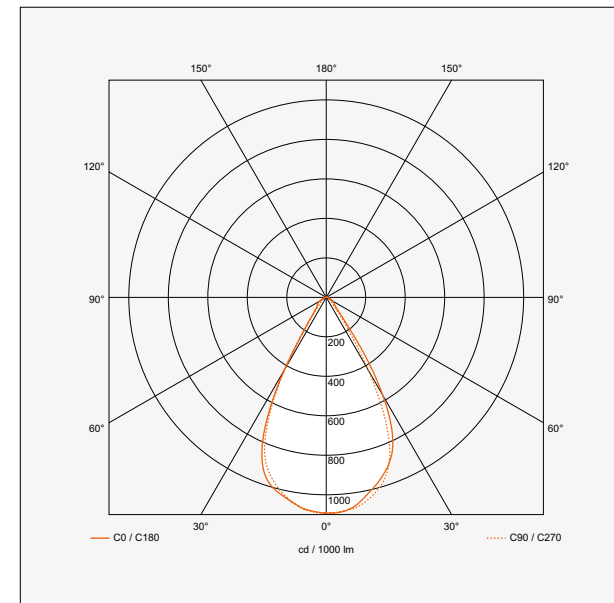
Rendement 84 %  
Photométrie Symétrique 90° - BJB



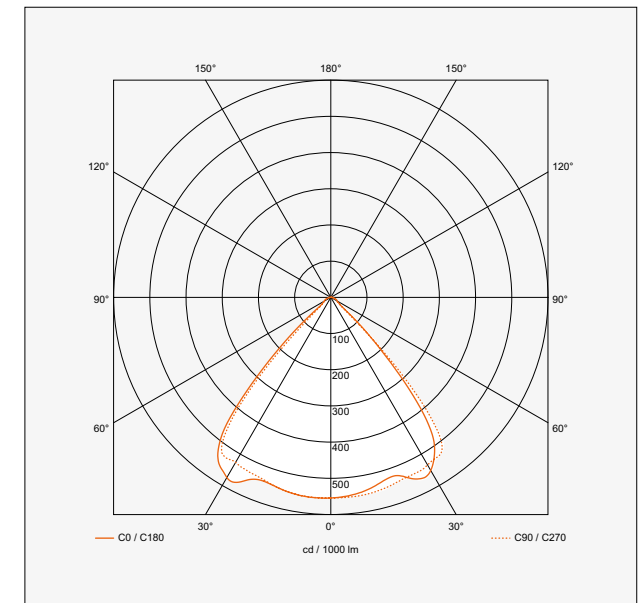
Rendement 95 %  
Photométrie Double Asymétrique visant 40°



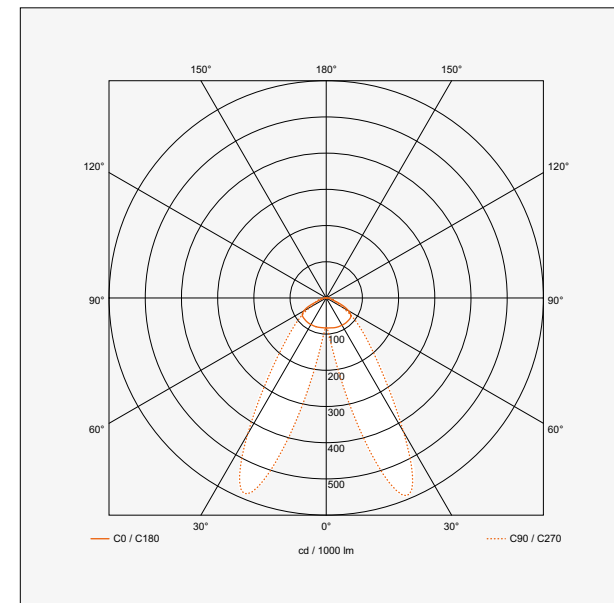
Rendement 96 %  
Photométrie Symétrique 60° - LEDIL



Rendement 97 %  
Photométrie Symétrique 90° - LEDIL



Rendement 96 %  
Photométrie Double Asymétrique visant 25°



## LS 3945-B LED DASY



Couleur(s)



Orientation du flux lumineux



DASY



## WALL WASHERS LED

- Luminaire suspendu au rail pour modules LED SPOT, maximum 11 876 lumens
- IRC de 80 ou 90
- Ellipse de MacAdam : 3 SDCM
- Disponible en 3 000 K et 4 000 K
- Durée de vie 50 000 heures (L80B10)
- Efficacité lumineuse du système jusqu'à 142 lm/W
- Adaptateur pour rail 3 allumages
- Corps en acier peint
- Réflecteur primaire en plastique injecté, finition Silver
- Réflecteur secondaire en qualité Miro Silver 8 (M8) ou 20 (M20)
- Système de refroidissement statique
- Poids : Approx. 5 kg
- Nombre de module(s) : 2
- Convertisseur(s) : Fixe, Gradation DALI

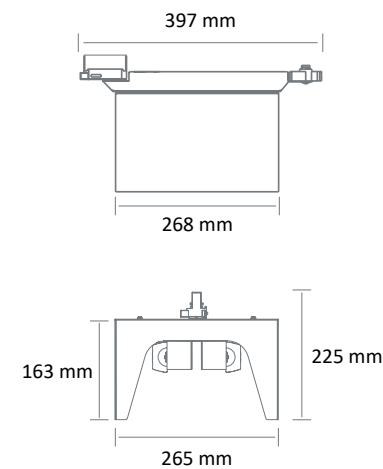
Convertisseur(s)



Normes

Classe I | IP 20 | 650°

Dimensions



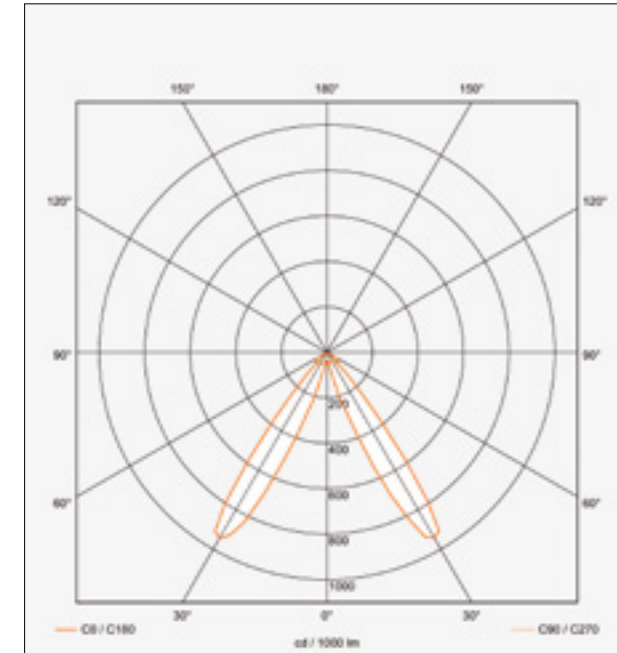
RÉFÉRENCE	CONSOMMATION	FLUX LUMINEUX	EFFICACITÉ DU SYSTÈME	TEMPÉRATURE COULEUR	IRC
LS 3945-B LED DASY 9000-830	2x31,9W	2x4422 lumens	138,5 lm/W	3 000 K	80
LS 3945-B LED DASY 9000-840	2x31,9W	2x4536 lumens	142 lm/W	4 000 K	80
LS 3945-B LED DASY 9000-930	2x41,1W	2x4531 lumens	110 lm/W	3 000 K	90
LS 3945-B LED DASY 9000-940	2x41,1W	2x4841 lumens	117,5 lm/W	4 000 K	90
LS 3945-B LED DASY 11000-830	2x41,6W	2x5566 lumens	133,5 lm/W	3 000 K	80
LS 3945-B LED DASY 11000-840	2x41,6W	2x5710 lumens	137 lm/W	4 000 K	80
LS 3945-B LED DASY 11000-930	2x53,9W	2x5557 lumens	103 lm/W	3 000 K	90
LS 3945-B LED DASY 11000-940	2x53,9W	2x5938 lumens	110 lm/W	4 000 K	90

## LS 3945-B LED DASY

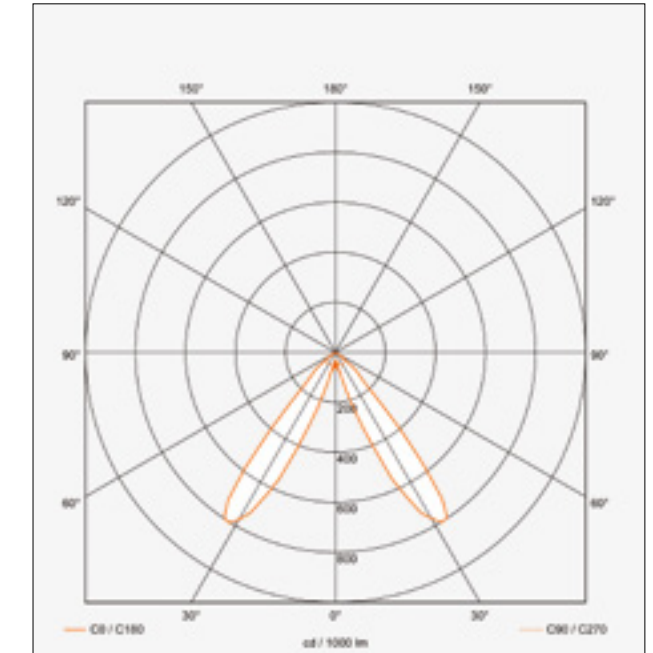
### ■ DONNÉES TECHNIQUES

#### PHOTOMÉTRIES

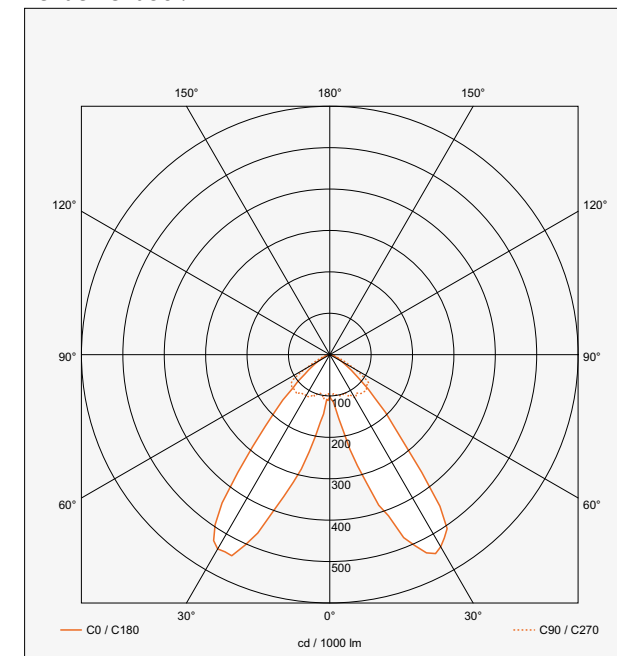
Réflecteur de type M8 haut\*  
Rendement 90 %



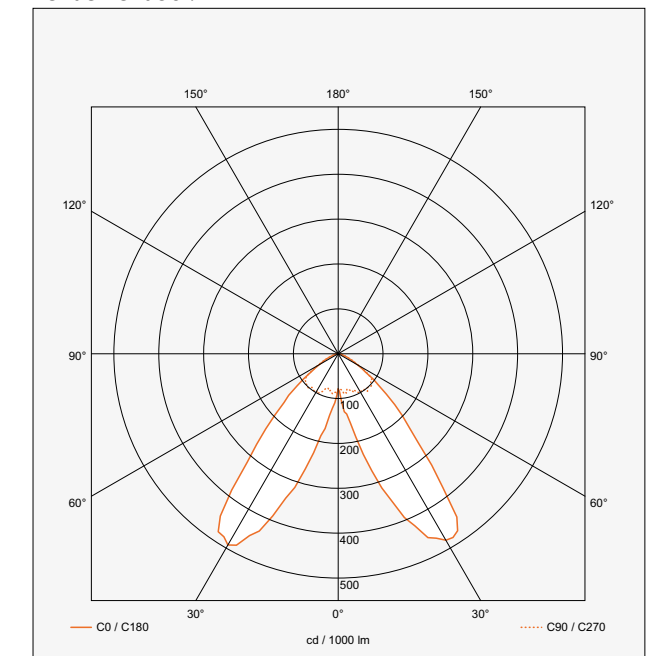
Réflecteur de type M8 bas\*\*  
Rendement 90 %



Réflecteur de type M20 haut\*  
Rendement 90 %



Réflecteur de type M20 bas\*\*  
Rendement 90 %



\* Type haut : Réflecteur préconisé pour une installation du rail 3 allumages à 3m50 de hauteur

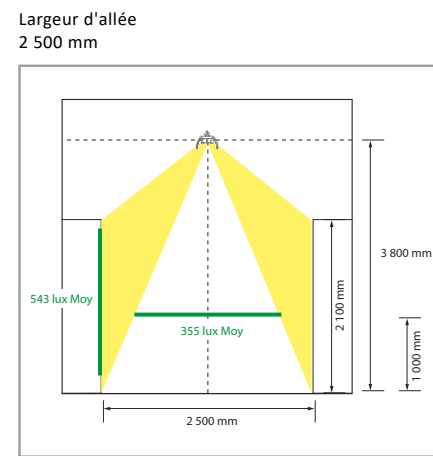
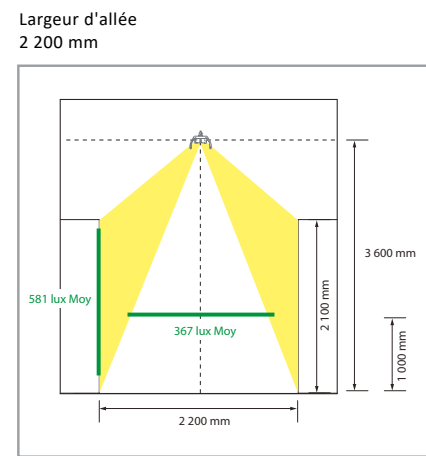
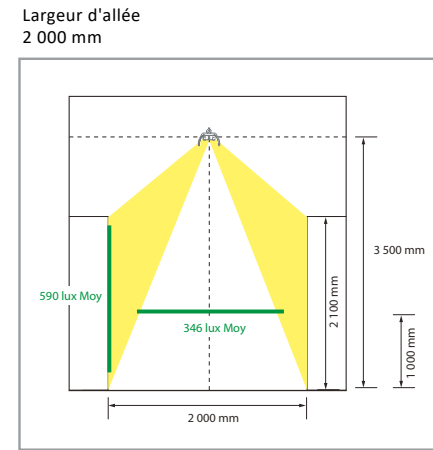
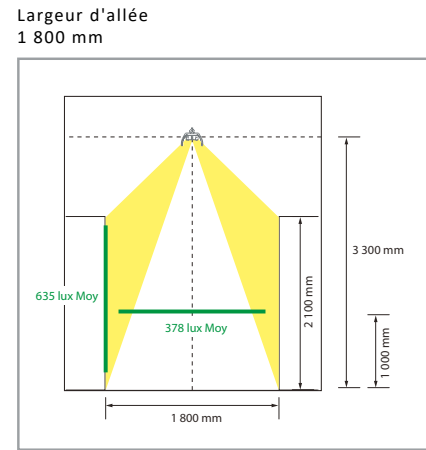
\*\* Type bas : Réflecteur préconisé pour une installation du rail 3 allumages entre 2m80 et 3m20 de hauteur

CONFIGURATION PRÉCONISÉE

(niveau d'éclairage déprécié à 0,9)

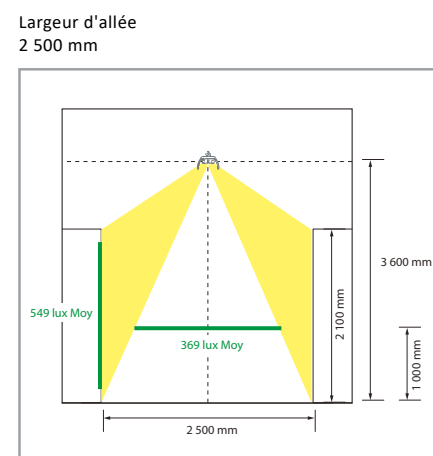
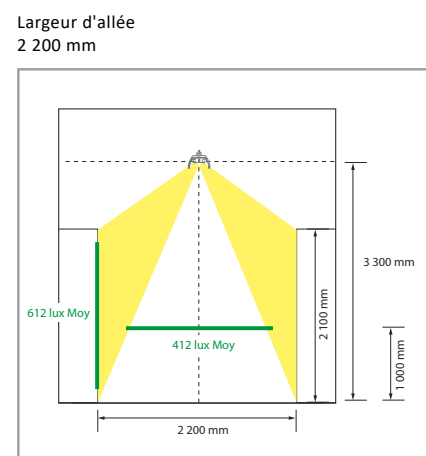
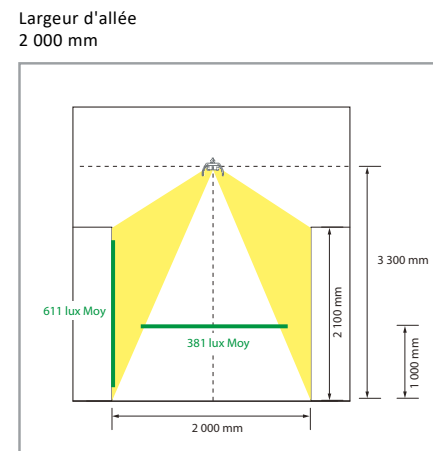
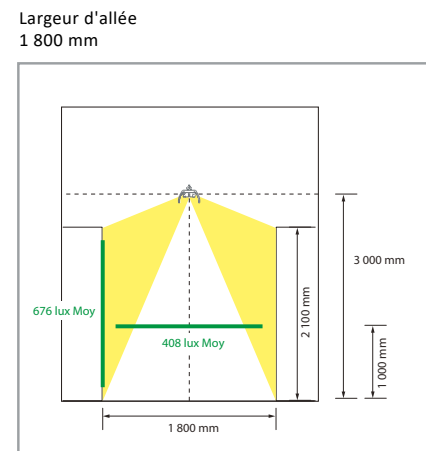
RÉFLECTEUR M8 HAUT  
(INSTALLÉ À 3M50 DE HAUTEUR)

■ CONFIGURATION :  
- 4 500 LUMENS



RÉFLECTEUR M8 BAS  
(INSTALLÉ ENTRE 2M80 ET 3M20 DE HAUTEUR)

■ CONFIGURATION :  
- 4 500 LUMENS

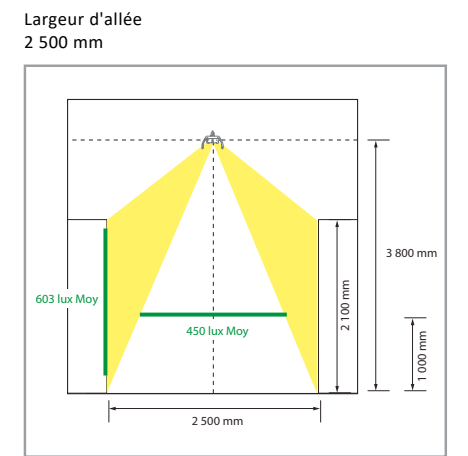
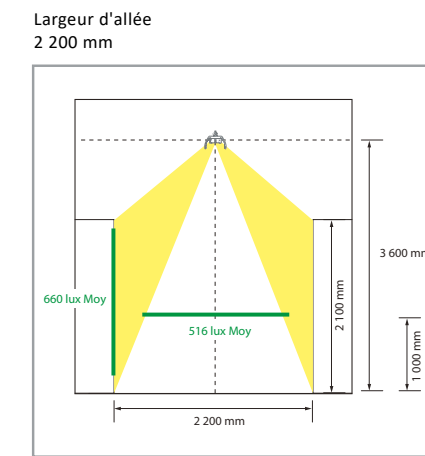
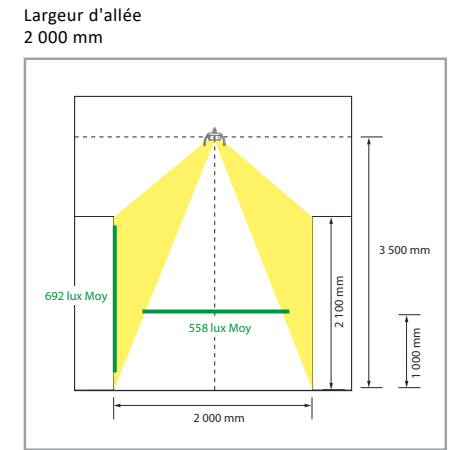
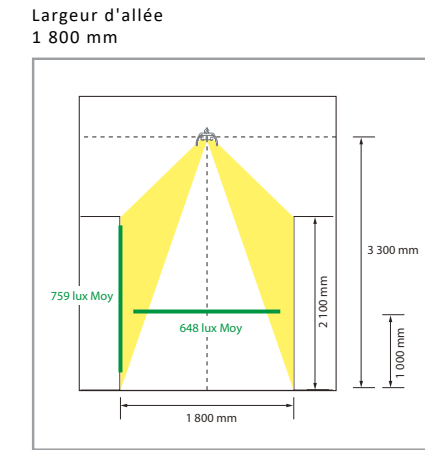


CONFIGURATION PRÉCONISÉE

(niveau d'éclairage déprécié à 0,9)

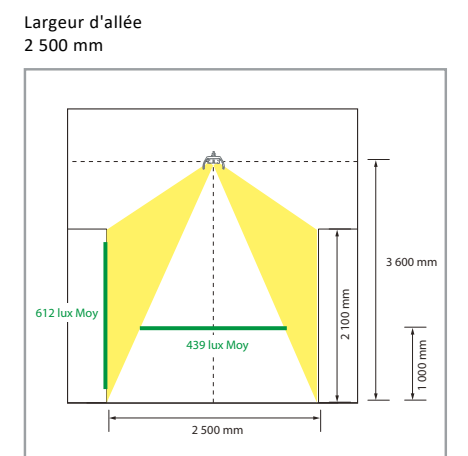
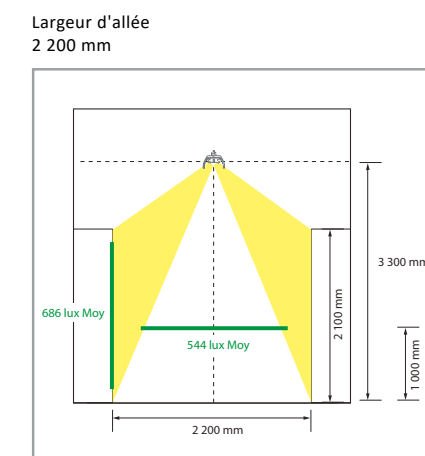
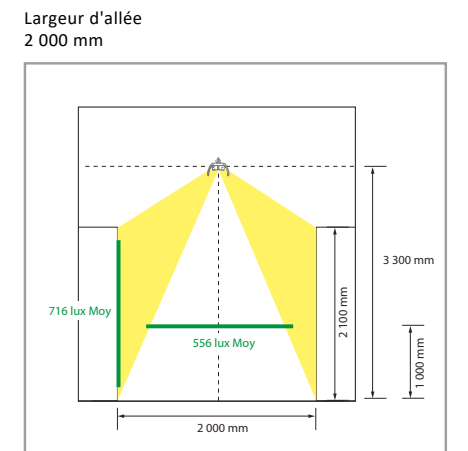
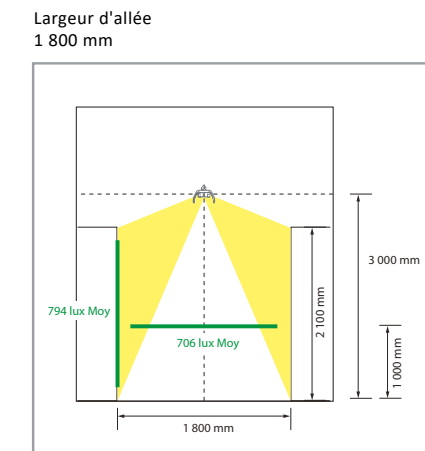
RÉFLECTEUR M20 HAUT  
(INSTALLÉ À 3M50 DE HAUTEUR)

■ CONFIGURATION :  
- 2 X 4 500 LUMENS



RÉFLECTEUR M20 BAS  
(INSTALLÉ ENTRE 2M80 ET 3M20 DE HAUTEUR)

■ CONFIGURATION :  
- 2 X 4 500 LUMENS



## LS 3945-E LED ASY



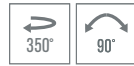
### Couleur(s)



### Orientation du flux lumineux



ASY



## WALL WASHERS LED

- Luminaire suspendu au rail pour modules LED SPOT, maximum 5 710 lumens
- IRC de 80 ou 90
- Ellipse de MacAdam : 3 SDCM
- Disponible en 3 000 K et 4 000 K
- Durée de vie 50 000 heures (L80B10)
- Efficacité lumineuse du système jusqu'à 142 lm/W
- Adaptateur pour rail 3 allumages
- Corps en acier peint
- Réflecteur primaire en plastique injecté, finition Silver
- Réflecteur secondaire en qualité Miro Silver 8 (M8) ou 20 (M20)
- Système de refroidissement statique
- Poids : Approx. 2,8 kg
- Nombre de module(s) : 1
- Convertisseur(s) : Fixe, Gradation DALI

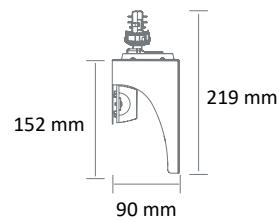
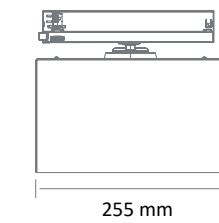
### Convertisseur(s)



### Normes

Classe I | IP 20 | 650°

### Dimensions



## LS 3945-E LED ASY

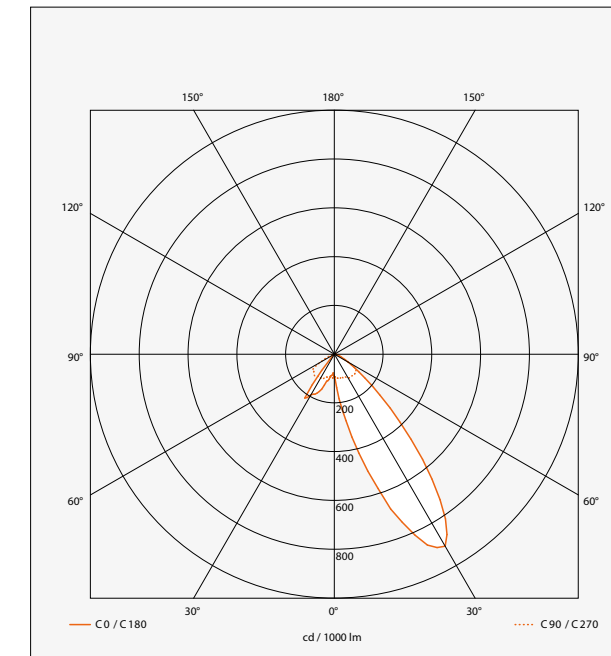
### ■ DONNÉES TECHNIQUES

#### PERFORMANCES

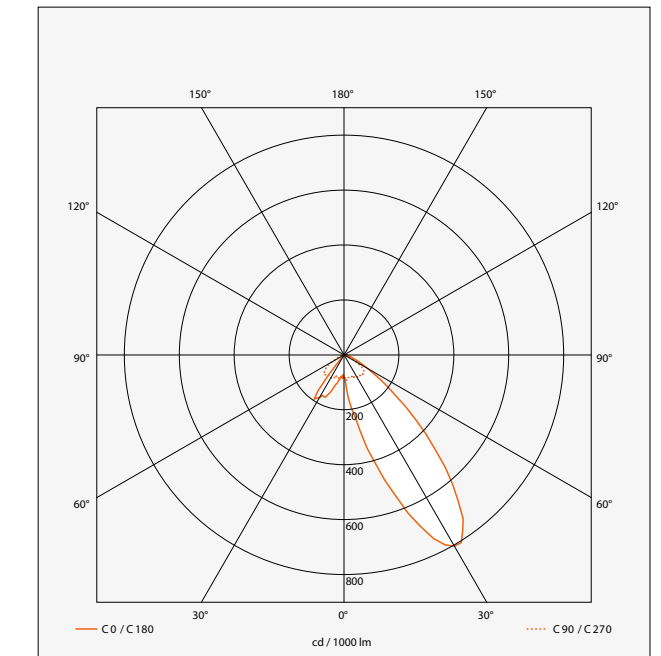
RÉFÉRENCE	CONSUMMATION	FLUX LUMINEUX	EFFICACITÉ DU SYSTÈME	TEMPÉRATURE COULEUR	IRC
LS 3945-E LED ASY 3500-930	31,9 W	3599 lumens	112,5 lm/W	3 000 K	90
LS 3945-E LED ASY 3500-940	31,9 W	3846 lumens	120,5 lm/W	4 000 K	90
LS 3945-E LED ASY 4500-830	31,9 W	4422 lumens	138,5 lm/W	3 000 K	80
LS 3945-E LED ASY 4500-840	31,9 W	4536 lumens	142 lm/W	4 000 K	80
LS 3945-E LED ASY 4500-930	41,6 W	4531 lumens	109 lm/W	3 000 K	90
LS 3945-E LED ASY 4500-940	41,6 W	4841 lumens	116 lm/W	4 000 K	90
LS 3945-E LED ASY 5500-830	41,6 W	5566 lumens	133,5 lm/W	3 000 K	80
LS 3945-E LED ASY 5500-840	41,6 W	5710 lumens	137 lm/W	4 000 K	80

#### PHOTOMÉTRIES

Réflecteur de type A\*  
Rendement 90 %



Réflecteur de type B\*  
Rendement 90 %



\* Type A : Réflecteur préconisé pour une installation du rail 3 allumages entre 2m80 et 3m20 de hauteur

# ÉCLAIRAGE GÉNÉRAL

---

APPAREILS LED





## ▲ NOUVELLE GÉNÉRATION D'OPTIQUE ▲ TRATO MICROSTRUCTURED FREEFORM

### ▲ OPTIQUE TRATO MICROSTRUCTURED FREEFORM

La précision au service de la performance

Chez TRATO, nous savons que la **synergie entre une optique de qualité et un module LED performant est la clé d'une efficacité lumineuse optimale**. C'est pourquoi nous avons développé une nouvelle génération de solutions optiques associées à des modules LED linéaires innovants, conçus pour répondre aux exigences les plus élevées du marché.

Une technologie de rupture : la microstructure freeform

Nos lentilles **TMF (TRATO Microstructured Freeform)** exploitent une **technologie optique avancée** reposant sur la **microstructuration géométrique**, capable de diriger la lumière avec une **précision exceptionnelle**.

Résultat :

- Une **efficacité énergétique accrue**,
- Une **homogénéité chromatique parfaite**,
- Une **réduction significative de l'éblouissement**,
- Et un **confort visuel supérieur**, quelle que soit la position de l'observateur.

Performances techniques :

- Distributions disponibles : **Symétrique, Asymétrique, Double Asymétrique**
- **Correction du Color Over Angle (COA)** pour une restitution homogène des teintes
- **Technologie Freeform** : diffusion lumineuse ciblée et maîtrisée
- Optimisation des flux et **meilleure gestion thermique**

### ▲ MODULES LINÉAIRES CUSTOM GEN4

Polyvalence, robustesse et excellence lumineuse

Les **modules LED linéaires Gen4** ont été pensés pour s'adapter à une grande variété de projets, du plus économique au plus technique, tout en garantissant une **durabilité exceptionnelle**.

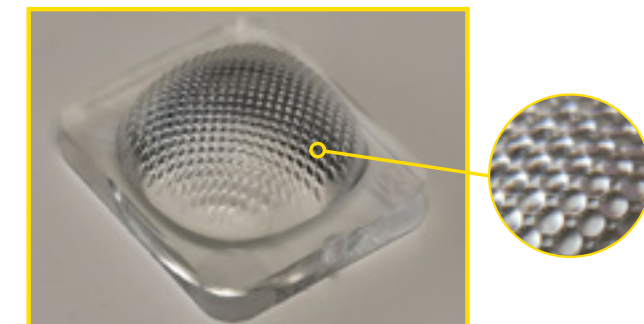
Deux versions disponibles :

- **Middle Flux – Accessible & Efficace**  
Idéal pour les installations à contraintes budgétaires sans compromis sur les performances. Usage polyvalent.
- **High Flux – Premium & Rendu Chromatique Supérieur**  
Conçu pour les applications exigeant un indice de rendu des couleurs élevé (R9), telles que le textile, la décoration. Convient parfaitement au secteur du retail.

Avantages clés :

- **Certification ENEC**
- **Garantie de 5 ans**
- **Maintien élevé du flux lumineux** dans le temps
- Conformité aux **normes les plus strictes en matière de performance et de sécurité**

Microstructuration géométrique de la lentille



### UNE SYNERGIE OPTIMALE : MODULE + OPTIQUE

La combinaison des **lentilles TMF** avec les **modules LED Gen4** crée une solution d'éclairage **intelligente et complète**.

Cette complémentarité permet de :

- Maximiser l'efficacité optique,
- Garantir une diffusion maîtrisée de la lumière,
- Et assurer une uniformité chromatique sur l'ensemble du faisceau.

TOUT PRODUIT COMPATIBLE AVEC LA LENTILLE TMF COMPORTE LE PICTOGRAMME : 

## LS 5017-J LED



Couleur(s)



Orientation du flux lumineux



SYM DASY ELL SI

TMF

## LUMINAIRES SUSPENDUS LED

- Luminaire suspendu au rail pour module LED LINÉAIRE, maximum 12 750 lumens
- IRC de 80
- Ellipse de MacAdam : 3 SDCM
- Disponible en 3 000 K et 4 000 K
- Durée de vie module Middle flux 100 000h (L80B10), 50 000h (L90B10)
- Durée de vie module High flux 100 000h (L90B10)
- Efficacité lumineuse du système jusqu'à 186, lm/W
- Adaptateur pour rail 3 allumages
- Corps en tôle d'acier prélaqué
- Optique de type cluster composée de lentilles en Polycarbonate (PC)
- Système de refroidissement statique
- Compartiment optique protégé contre les chocs et la poussière
- Poids : Approx. 2 kg
- Convertisseur(s) : Fixe, Gradation DALI, Casambi, Connect
- Option : Blocage de la rotation dans l'axe et à 90°
- Groupe de risque photobiologique RG0
- Module et convertisseur labellisé ENEC
- Rendu des rouges (R9) : R9>50 ( High flux ), R9>0 ( Middle flux )

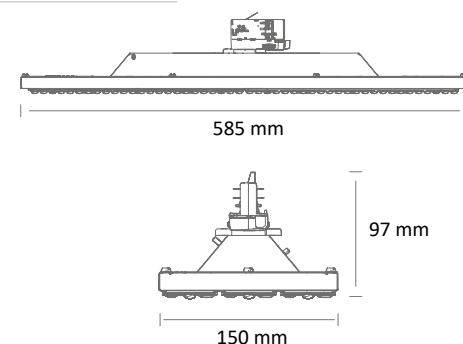
### Convertisseur(s)



### Normes

Classe I | IP 20 | 650° | IK 10

### Dimensions



## LS 5017-J LED

### PERFORMANCES POUR MODULE HIGH FLUX

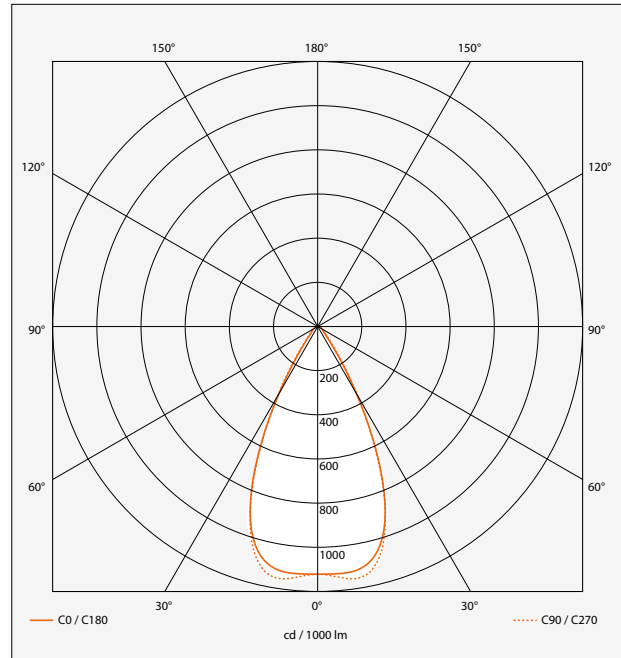
RÉFÉRENCE	NB DE MODULE(S)	CONSUMMATION	FLUX LUMINEUX	EFFICACITÉ DU SYSTÈME	TEMPÉRATURE DE COULEUR	IRC	CLASSE D'EFFICACITÉ ÉNERGÉTIQUE
LS 5017-J LED H 4600 HE-830	2	26,5 W	4640 lumens	175 lm/W	3000 K	80	C
LS 5017-J LED H 4600 HE-840	2	26,5 W	4740 lumens	178,7 lm/W	4000 K	80	C
LS 5017-J LED H 6600 HE-830	3	38,1 W	6960 lumens	182,6 lm/W	3000 K	80	C
LS 5017-J LED H 6600 HE-840	3	38,1 W	7110 lumens	186,5 lm/W	4000 K	80	C
LS 5017-J LED H 7000-830	2	40,8 W	7100 lumens	173,6 lm/W	3000 K	80	C
LS 5017-J LED H 7000-840	2	40,8 W	7240 lumens	177 lm/W	4000 K	80	C
LS 5017-J LED H 8000-830	2	48,4 W	8340 lumens	172,1 lm/W	3000 K	80	C
LS 5017-J LED H 8000-840	2	48,4 W	8500 lumens	175,4 lm/W	4000 K	80	C
LS 5017-J LED H 10500-830	3	59,4 W	10650 lumens	179,1 lm/W	3000 K	80	C
LS 5017-J LED H 10500-840	3	59,4 W	10860 lumens	182,6 lm/W	4000 K	80	C
LS 5017-J LED H 12000-830	3	71,1 W	12510 lumens	175,7 lm/W	3000 K	80	C
LS 5017-J LED H 12000-840	3	71,1 W	12750 lumens	179,1 lm/W	4000 K	80	C

### PERFORMANCES POUR MODULE MIDDLE FLUX

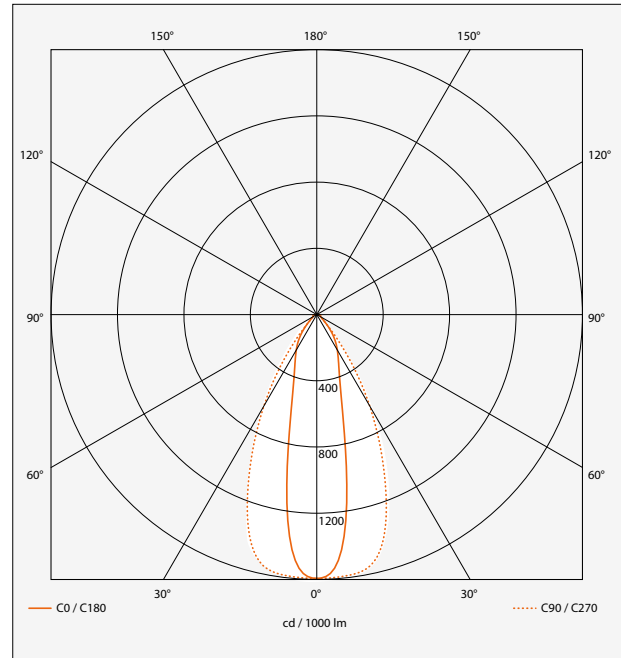
RÉFÉRENCE	NB DE MODULE(S)	CONSUMMATION	FLUX LUMINEUX	EFFICACITÉ DU SYSTÈME	TEMPÉRATURE DE COULEUR	IRC	CLASSE D'EFFICACITÉ ÉNERGÉTIQUE
LS 5017-J LED M 4600-830	2	26,4 W	4480 lumens	169,2 lm/W	3000 K	80	C
LS 5017-J LED M 4600-840	2	26,4 W	4680 lumens	176,8 lm/W	4000 K	80	C
LS 5017-J LED M 6600-830	3	38 W	6750 lumens	177,5 lm/W	3000 K	80	C
LS 5017-J LED M 6600-840	3	38 W	7080 lumens	186,2 lm/W	4000 K	80	C
LS 5017-J LED M 7000 HO-830	2	40,8 W	6840 lumens	167,6 lm/W	3000 K	80	C
LS 5017-J LED M 7000 HO-840	2	40,8 W	7160 lumens	175,4 lm/W	4000 K	80	C
LS 5017-J LED M 8500-830	3	48,8 W	8490 lumens	173,9 lm/W	3000 K	80	C
LS 5017-J LED M 8500-840	3	48,8 W	8880 lumens	181,9 lm/W	4000 K	80	C
LS 5017-J LED M 10500 HO-830	3	59,7 W	10260 lumens	171,7 lm/W	3000 K	80	C
LS 5017-J LED M 10500 HO-840	3	59,7 W	10740 lumens	179,7 lm/W	4000 K	80	C

PHOTOMETRIES

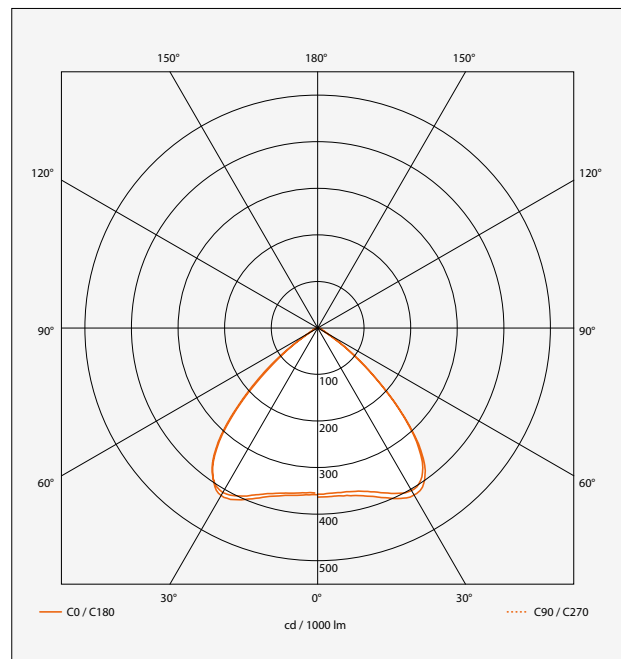
Optique Semi-intensive :  
Rendement 96 %



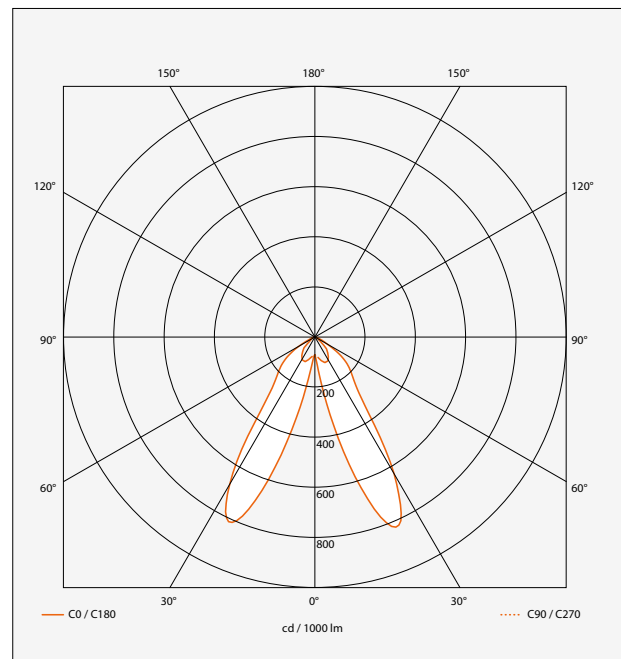
Optique Elliptique :  
Rendement 96,5 %



Optique Symétrique :  
Rendement 97 %



Optique Double Asymétrique :  
Rendement 97 %



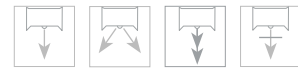
## LS 5017-K LED



Couleur(s)



Orientation du flux lumineux



SYM DASY ELL SI

TMF

## LUMINAIRES SUSPENDUS ■ LED

- Luminaire suspendu au rail pour module LED LINÉAIRE, maximum 12 750 lumens
- IRC de 80
- Ellipse de MacAdam : 3 SDCM
- Disponible en 3 000 K et 4 000 K
- Durée de vie module Middle flux 100 000h (L80B10), 50 000h (L90B10)
- Durée de vie module High flux 100 000h (L90B10)
- Efficacité lumineuse du système jusqu'à 186,5 lm/W
- Adaptateur pour rail 3 allumages
- Corps en tôle d'acier prélaqué
- Optique de type cluster composée de lentilles en polycarbonate (PC)
- Système de refroidissement statique
- Compartiment optique protégé contre les chocs et la poussière
- **Convertisseur(s)** : Fixe, Gradation DALI, Casambi, Connect
- Module et convertisseur labelisé ENEC
- Rendu des rouges (R9) : R9>50 ( High flux ), R9>0 ( Middle flux )

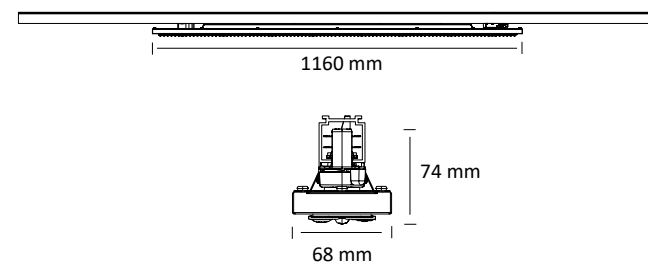
Convertisseur(s)



Normes

Classe I | IP 20 | 650° | IK 10

Dimensions



## LS 5017-K LED

### ■ PERFORMANCES POUR MODULE HIGH FLUX

RÉFÉRENCE	NB DE MODULE(S)	CONSOMMATION	FLUX LUMINEUX	EFFICACITÉ DU SYSTÈME	TEMPÉRATURE DE COULEUR	IRC	CLASSE D'EFFICACITÉ ÉNERGÉTIQUE
LS 5017-K LED H 4600 HE-830	2	26,5 W	4640 lumens	175 lm/W	3000 K	80	C
LS 5017-K LED H 4600 HE-840	2	26,5 W	4740 lumens	178,7 lm/W	4000 K	80	C
LS 5017-K LED H 6600 HE-830	3	38,1 W	6960 lumens	182,6 lm/W	3000 K	80	C
LS 5017-K LED H 6600 HE-840	3	38,1 W	7110 lumens	186,5 lm/W	4000 K	80	C
LS 5017-K LED H 7000-830	2	40,8 W	7100 lumens	173,6 lm/W	3000 K	80	C
LS 5017-K LED H 7000-840	2	40,8 W	7240 lumens	177 lm/W	4000 K	80	C
LS 5017-K LED H 8000-830	2	48,4 W	8340 lumens	172,1 lm/W	3000 K	80	C
LS 5017-K LED H 8000-840	2	48,4 W	8500 lumens	175,4 lm/W	4000 K	80	C
LS 5017-K LED H 10500-830	3	59,4 W	10650 lumens	179,1 lm/W	3000 K	80	C
LS 5017-K LED H 10500-840	3	59,4 W	10860 lumens	182,6 lm/W	4000 K	80	C
LS 5017-K LED H 12000-830	3	71,1 W	12510 lumens	175,7 lm/W	3000 K	80	C
LS 5017-K LED H 12000-840	3	71,1 W	12750 lumens	179,1 lm/W	4000 K	80	C

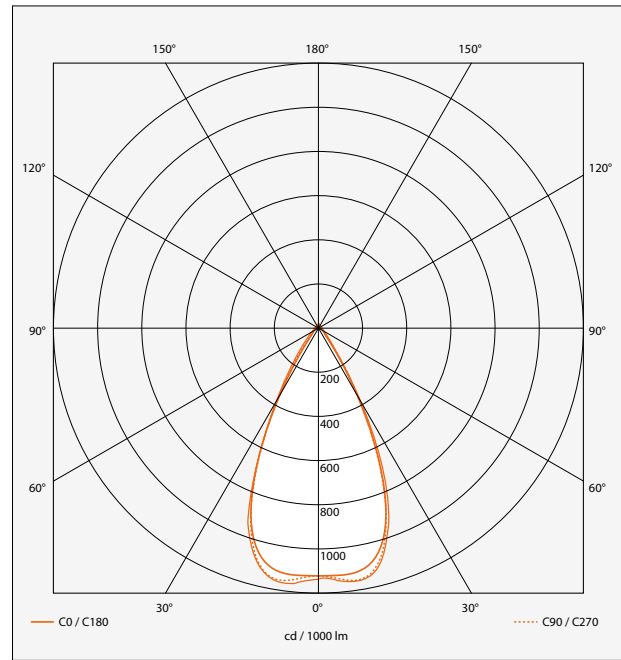
### ■ PERFORMANCES POUR MODULE MIDDLE FLUX

RÉFÉRENCE	NB DE MODULE(S)	CONSOMMATION	FLUX LUMINEUX	EFFICACITÉ DU SYSTÈME	TEMPÉRATURE DE COULEUR	IRC	CLASSE D'EFFICACITÉ ÉNERGÉTIQUE
LS 5017-K LED M 4600-830	2	26,4 W	4480 lumens	169,2 lm/W	3000 K	80	C
LS 5017-K LED M 4600-840	2	26,4 W	4680 lumens	176,8 lm/W	4000 K	80	C
LS 5017-K LED M 6600-830	3	38 W	6750 lumens	177,5 lm/W	3000 K	80	C
LS 5017-K LED M 6600-840	3	38 W	7080 lumens	186,2 lm/W	4000 K	80	C
LS 5017-K LED M 7000 HO-830	2	40,8 W	6840 lumens	167,6 lm/W	3000 K	80	C
LS 5017-K LED M 7000 HO-840	2	40,8 W	7160 lumens	175,4 lm/W	4000 K	80	C
LS 5017-K LED M 8500-830	3	48,8 W	8490 lumens	173,9 lm/W	3000 K	80	C
LS 5017-K LED M 8500-840	3	48,8 W	8880 lumens	181,9 lm/W	4000 K	80	C
LS 5017-K LED M 10500 HO-830	3	59,7 W	10260 lumens	171,7 lm/W	3000 K	80	C
LS 5017-K LED M 10500 HO-840	3	59,7 W	10740 lumens	179,7 lm/W	4000 K	80	C

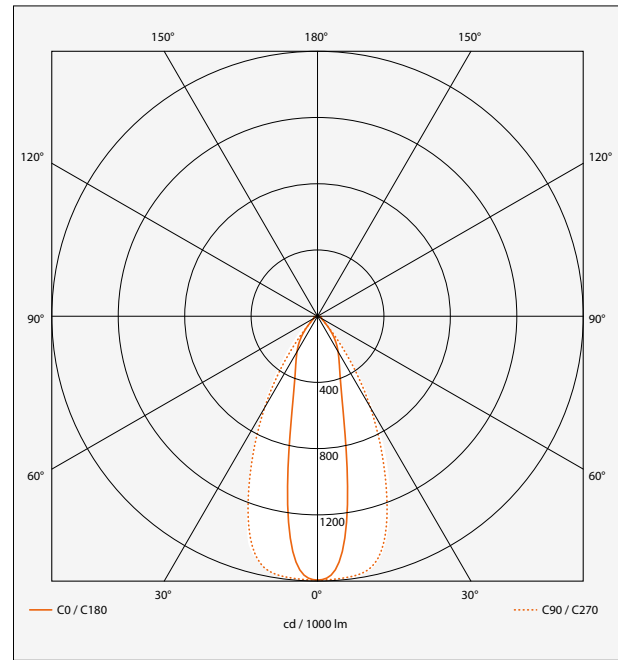
■ DONNÉES TECHNIQUES

PHOTOMÉTRIES

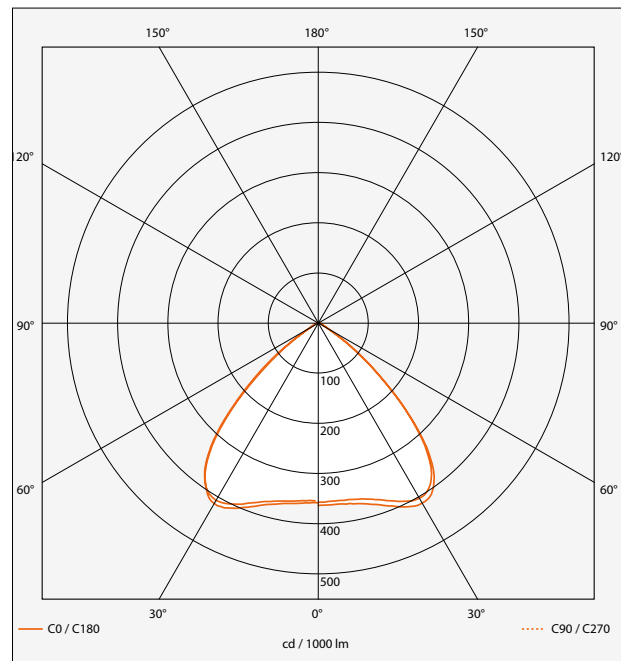
Optique Semi-intensive :  
Rendement 96 %



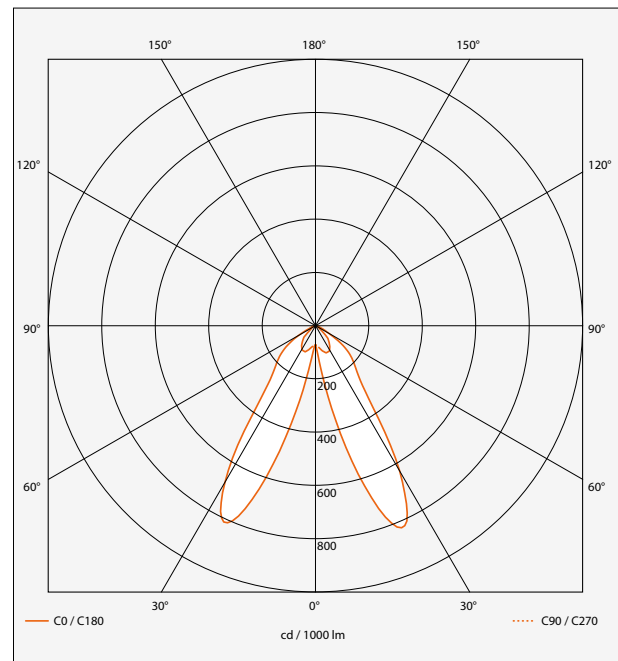
Optique Elliptique :  
Rendement 96,5 %



Optique Symétrique :  
Rendement 97 %



Optique Double Asymétrique :  
Rendement 97 %



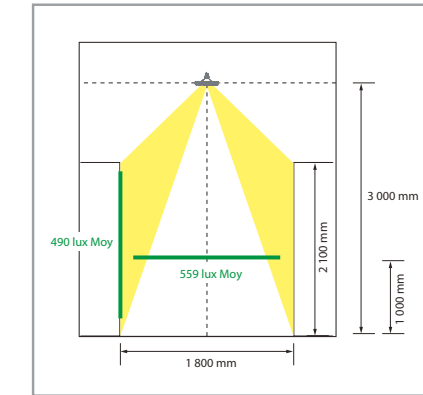
■ DONNÉES TECHNIQUES

CONFIGURATION PRÉCONISÉE

RÉFLECTEUR DE TYPE A  
(INTERDISTANCE DE 3M)

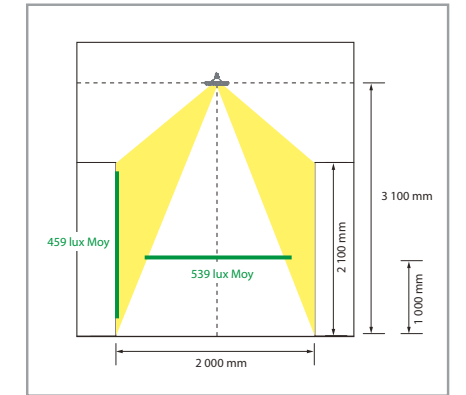
- CONFIGURATION :  
- DASY 8000 LUMENS
- FACING : 1M40  
- DE 0,7M À 2M10

Largeur d'allée  
1 800 mm

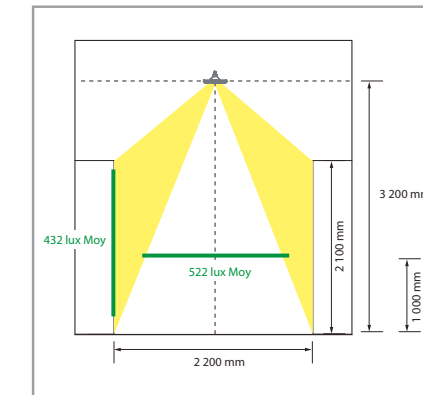


(niveau d'éclairage déprécié à 0,80)

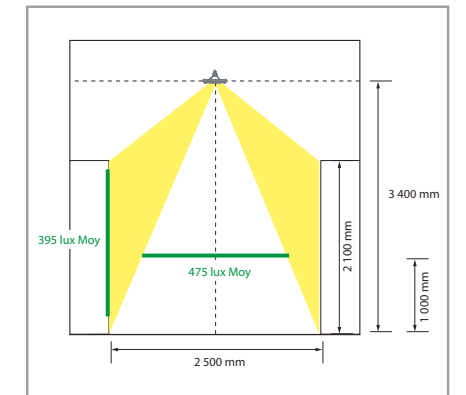
Largeur d'allée  
2 000 mm



Largeur d'allée  
2 200 mm



Largeur d'allée  
2 500 mm



## LS 3976 LED



Couleur(s)



Orientation du flux lumineux



SYM ASY DASY ELL MOY



## LUMINAIRES SUSPENDUS . LED

- Luminaire suspendu au rail pour module LED LINÉAIRE, maximum 12 750 lumens
- IRC de 80
- Ellipse de MacAdam : 3 SDCM
- Disponible en 3 000 K et 4 000 K
- Durée de vie module Middle flux 100 000h (L80B10), 50 000h (L90B10)
- Durée de vie module High flux 100 000h (L90B10)
- Efficacité lumineuse du système jusqu'à 186,5 lm/W
- Adaptateur pour rail 3 allumages
- Corps en tôle d'acier prélaqué
- Optique de type cluster composée de lentilles, en Polycarbonate (PC)
- Embouts du bloc optique en polycarbonate injecté
- Système de refroidissement statique
- Compartiment optique protégé contre les chocs et la poussière
- Poids : Approx. 3 kg (1225 mm), 4,5 kg (1775 mm)
- Longueur corps standard : 1 225 ou 1 775 mm
- Convertisseur(s) : Fixe, Gradation DALI, Casambi, Connect
- Option(s) : Asymétrique (ASY), Double Asymétrique (DASY)
- Groupe de risque photobiologique 0
- Module et convertisseur labelisé ENEC
- Rendu des rouges (R9) : R9>50 ( High flux ), R9>0 ( Middle flux )

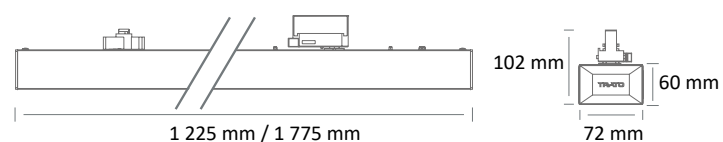
Convertisseur(s)



Normes

Classe I | IP 20 | 650° | IK 10 | RGO

Dimensions



## LS 3976 LED

### PERFORMANCES POUR MODULE HIGH FLUX

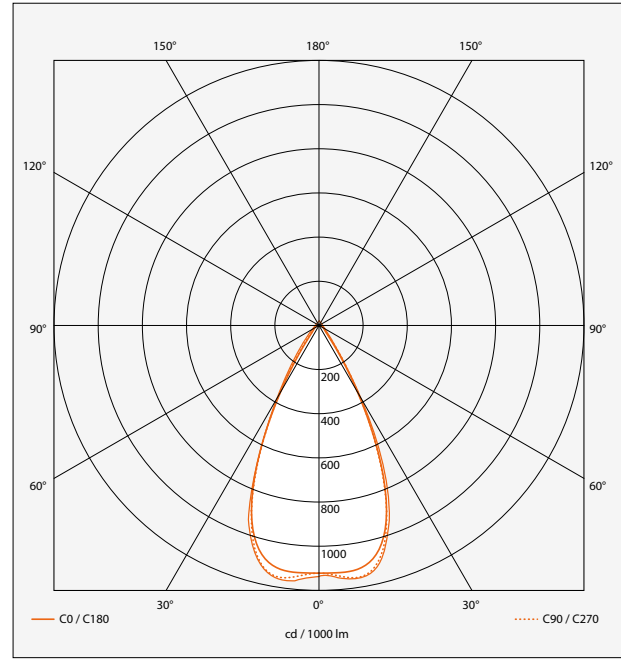
RÉFÉRENCE	NB DE MODULE(S)	CONSOMMATION	FLUX LUMINEUX	EFFICACITÉ DU SYSTÈME	TEMPÉRATURE DE COULEUR	IRC	CLASSE D'EFFICACITÉ ÉNERGÉTIQUE
LS 3976 LED H 4600 HE-830	2	26,5 W	4640 lumens	175 lm/W	3000 K	80	C
LS 3976 LED H 4600 HE-840	2	26,5 W	4740 lumens	178,7 lm/W	4000 K	80	C
LS 3976 LED H 6600 HE-830	3	38,1 W	6960 lumens	182,6 lm/W	3000 K	80	C
LS 3976 LED H 6600 HE-840	3	38,1 W	7110 lumens	186,5 lm/W	4000 K	80	C
LS 3976 LED H 7000-830	2	40,8 W	7100 lumens	173,6 lm/W	3000 K	80	C
LS 3976 LED H 7000-840	2	40,8 W	7240 lumens	177 lm/W	4000 K	80	C
LS 3976 LED H 8000-830	2	48,4 W	8340 lumens	172,1 lm/W	3000 K	80	C
LS 3976 LED H 8000-840	2	48,4 W	8500 lumens	175,4 lm/W	4000 K	80	C
LS 3976 LED H 10500-830	3	59,4 W	10650 lumens	179,1 lm/W	3000 K	80	C
LS 3976 LED H 10500-840	3	59,4 W	10860 lumens	182,6 lm/W	4000 K	80	C
LS 3976 LED H 12000-830	3	71,1 W	12510 lumens	175,7 lm/W	3000 K	80	C
LS 3976 LED H 12000-840	3	71,1 W	12750 lumens	179,1 lm/W	4000 K	80	C

### PERFORMANCES POUR MODULE MIDDLE FLUX

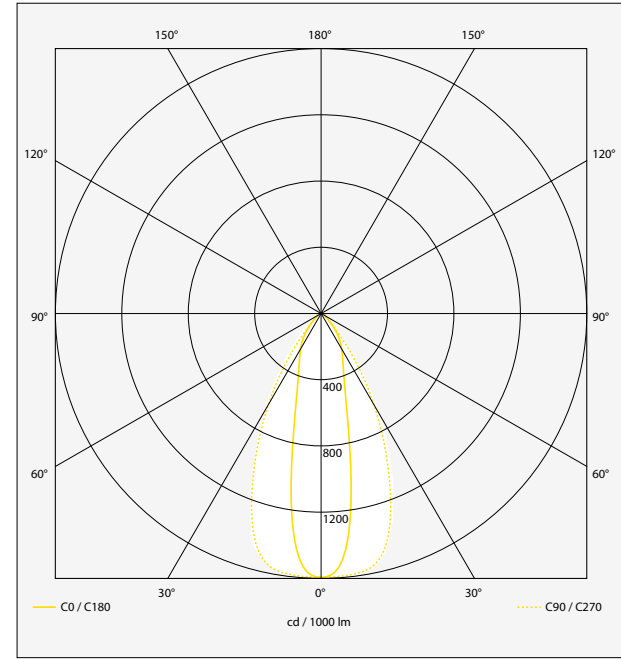
RÉFÉRENCE	NB DE MODULE(S)	CONSOMMATION	FLUX LUMINEUX	EFFICACITÉ DU SYSTÈME	TEMPÉRATURE DE COULEUR	IRC	CLASSE D'EFFICACITÉ ÉNERGÉTIQUE
LS 3976 LED M 4600-830	2	26,4 W	4480 lumens	169,2 lm/W	3000 K	80	C
LS 3976 LED M 4600-840	2	26,4 W	4680 lumens	176,8 lm/W	4000 K	80	C
LS 3976 LED M 6600-830	3	38 W	6750 lumens	177,5 lm/W	3000 K	80	C
LS 3976 LED M 6600-840	3	38 W	7080 lumens	186,2 lm/W	4000 K	80	C
LS 3976 LED M 7000 HO-830	2	40,8 W	6840 lumens	167,6 lm/W	3000 K	80	C
LS 3976 LED M 7000 HO-840	2	40,8 W	7160 lumens	175,4 lm/W	4000 K	80	C
LS 3976 LED M 8500-830	3	48,8 W	8490 lumens	173,9 lm/W	3000 K	80	C
LS 3976 LED M 8500-840	3	48,8 W	8880 lumens	181,9 lm/W	4000 K	80	C
LS 3976 LED M 10500 HO-830	3	59,7 W	10260 lumens	171,7 lm/W	3000 K	80	C
LS 3976 LED M 10500 HO-840	3	59,7 W	10740 lumens	179,7 lm/W	4000 K	80	C

PHOTOMETRIES

Optique Moyenne :  
Rendement 96 %

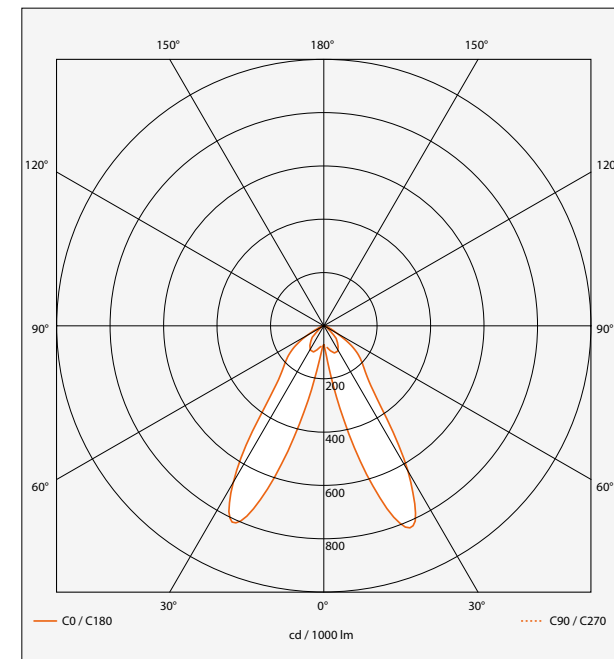


Optique Elliptique :  
Rendement 96,5 %

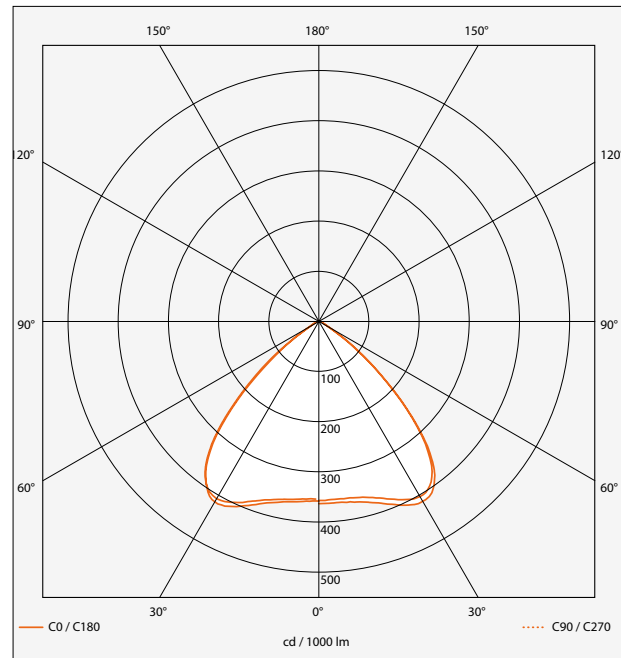


PHOTOMETRIES

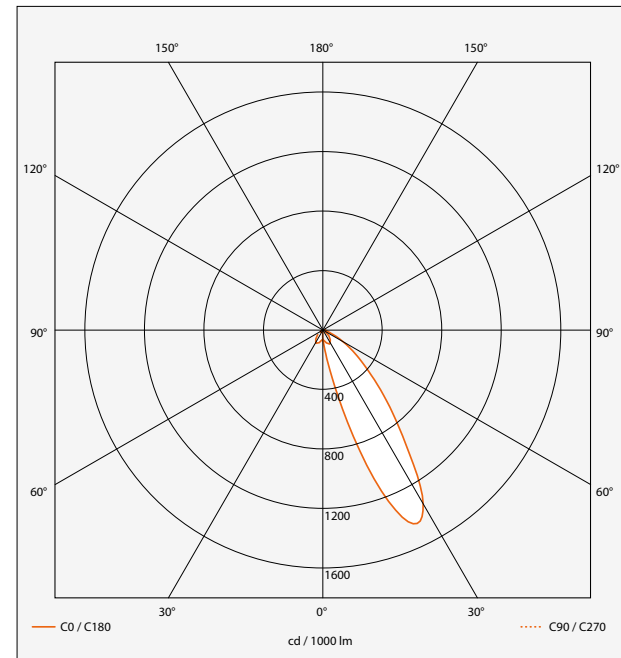
Optique Double Asymétrique :  
Rendement 97 %



Optique Symétrique :  
Rendement 97 %



Optique Asymétrique :  
Rendement 94 %



## LS 3976 ASY LED



## LUMINAIRES SUSPENDUS ■ LED

- Luminaire asymétrique suspendu au rail pour module LED LINÉAIRE, maximum 12 750 lumens
- IRC de 80
- Ellipse de MacAdam : 3 SDCM
- Disponible en 3 000 K et 4 000 K
- Durée de vie module Middle flux 100 000h (L80B10), 50 000h (L90B10)
- Durée de vie module High flux 100 000h (L90B10)
- Efficacité lumineuse du système jusqu'à 186,5 lm/W
- Adaptateur pour rail 3 allumages
- Corps en tôle d'acier prélaqué
- Optique de type cluster composée de lentilles, en Polycarbonate (PC), réflecteur en aluminium Miro 8 et protecteur optique en acier prélaqué
- Embouts du bloc optique en polycarbonate injecté
- Système de refroidissement statique
- Compartiment optique protégé contre les chocs et la poussière
- Poids : Approx. 3 kg (1225 mm), 4,5 kg (1775 mm)
- Longueur corps standard : 1 225 ou 1 775 mm
- Convertisseur(s) : Fixe, Gradation DALI, Casambi, Connect
- Groupe de risque photobiologique 0
- Module et convertisseur labelisé ENEC
- Rendu des rouges (R9) : R9>50 ( High flux ), R9>0 ( Middle flux )

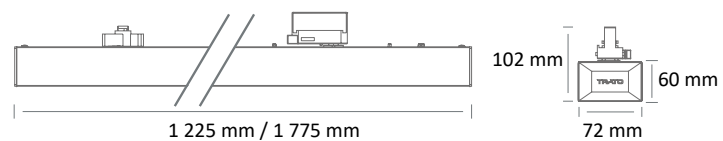
### Convertisseur(s)



### Normes

Classe I | IP 20 | 65° | IK 10 | RG0

### Dimensions



## LS 3976 ASY LED

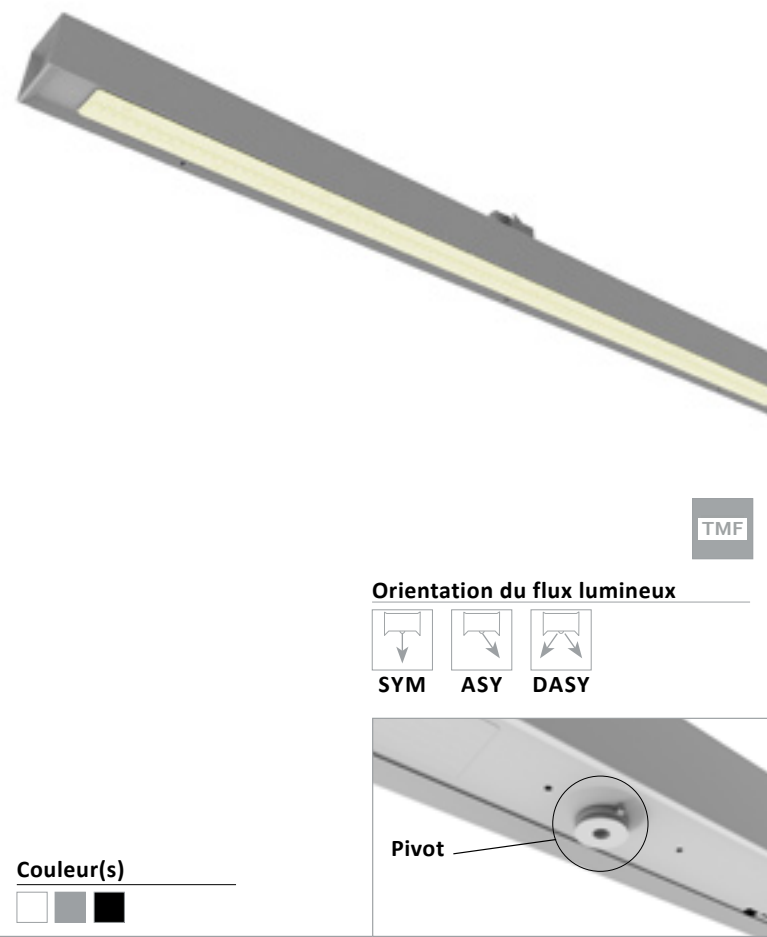
### ■ PERFORMANCES POUR MODULE HIGH FLUX

RÉFÉRENCE	NB DE MODULE(S)	CONSUMMATION	FLUX LUMINEUX	EFFICACITÉ DU SYSTÈME	TEMPÉRATURE DE COULEUR	IRC	CLASSE D'EFFICACITÉ ÉNERGÉTIQUE
LS 3976 ASY LED H 4600 HE-830	2	26,5 W	4640 lumens	175 lm/W	3000 K	80	C
LS 3976 ASY LED H 4600 HE-840	2	26,5 W	4740 lumens	178,7 lm/W	4000 K	80	C
LS 3976 ASY LED H 6600 HE-830	3	38,1 W	6960 lumens	182,6 lm/W	3000 K	80	C
LS 3976 ASY LED H 6600 HE-840	3	38,1 W	7110 lumens	186,5 lm/W	4000 K	80	C
LS 3976 ASY LED H 7000-830	2	40,8 W	7100 lumens	173,6 lm/W	3000 K	80	C
LS 3976 ASY LED H 7000-840	2	40,8 W	7240 lumens	177 lm/W	4000 K	80	C
LS 3976 ASY LED H 8000-830	2	48,4 W	8340 lumens	172,1 lm/W	3000 K	80	C
LS 3976 ASY LED H 8000-840	2	48,4 W	8500 lumens	175,4 lm/W	4000 K	80	C
LS 3976 ASY LED H 10500-830	3	59,4 W	10650 lumens	179,1 lm/W	3000 K	80	C
LS 3976 ASY LED H 10500-840	3	59,4 W	10860 lumens	182,6 lm/W	4000 K	80	C
LS 3976 ASY LED H 12000-830	3	71,1 W	12510 lumens	175,7 lm/W	3000 K	80	C
LS 3976 ASY LED H 12000-840	3	71,1 W	12750 lumens	179,1 lm/W	4000 K	80	C

### ■ PERFORMANCES POUR MODULE MIDDLE FLUX

RÉFÉRENCE	NB DE MODULE(S)	CONSUMMATION	FLUX LUMINEUX	EFFICACITÉ DU SYSTÈME	TEMPÉRATURE DE COULEUR	IRC	CLASSE D'EFFICACITÉ ÉNERGÉTIQUE
LS 3976 ASY LED M 4600-830	2	26,4 W	4480 lumens	169,2 lm/W	3000 K	80	C
LS 3976 ASY LED M 4600-840	2	26,4 W	4680 lumens	176,8 lm/W	4000 K	80	C
LS 3976 ASY LED M 6600-830	3	38 W	6750 lumens	177,5 lm/W	3000 K	80	C
LS 3976 ASY LED M 6600-840	3	38 W	7080 lumens	186,2 lm/W	4000 K	80	C
LS 3976 ASY LED M 7000 HO-830	2	40,8 W	6840 lumens	167,6 lm/W	3000 K	80	C
LS 3976 ASY LED M 7000 HO-840	2	40,8 W	7160 lumens	175,4 lm/W	4000 K	80	C
LS 3976 ASY LED M 8500-830	3	48,8 W	8490 lumens	173,9 lm/W	3000 K	80	C
LS 3976 ASY LED M 8500-840	3	48,8 W	8880 lumens	181,9 lm/W	4000 K	80	C
LS 3976 ASY LED M 10500 HO-830	3	59,7 W	10260 lumens	171,7 lm/W	3000 K	80	C
LS 3976 ASY LED M 10500 HO-840	3	59,7 W	10740 lumens	179,7 lm/W	4000 K	80	C

## LS 3976 PIVOT LED



## LUMINAIRES SUSPENDUS ■ LED

- Luminaire suspendu au rail, avec pivot central facilitant la rotation, pour module LED LINÉAIRE, maximum 12 750 lumens
- IRC de 80
- Ellipse de MacAdam : 3 SDCM
- Disponible en 3 000 K, 3 500 K et 4 000 K
- Durée de vie module Middle flux 100 000h (L80B10), 50 000h (L90B10)
- Durée de vie module High flux 100 000h (L90B10)
- Efficacité lumineuse du système jusqu'à 186,5 lm/W
- Adaptateur pour rail 3 allumages
- Corps en tôle d'acier prélaqué
- Optique de type cluster composée de lentilles, en Polycarbonate (PC), réflecteur en aluminium Miro 8 et protecteur optique en acier prélaqué
- Embouts du bloc optique en polycarbonate injecté
- Système de refroidissement statique
- Compartiment optique protégé contre les chocs et la poussière
- Poids : Approx. 3 kg (1225 mm), 4,5 kg (1775 mm)
- Longueur corps standard : 1 225 ou 1 775 mm
- Convertisseur(s) : Fixe, Gradation DALI, Casambi, Connect
- Groupe de risque photobiologique 0
- Module et convertisseur labellisé ENEC
- Rendu des rouges (R9) : R9>50 ( High flux ), R9>0 ( Middle flux )

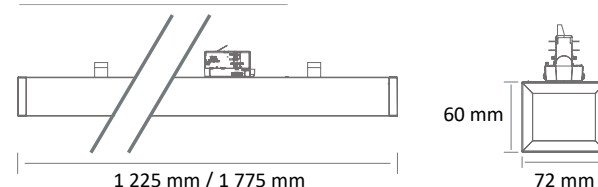
### Convertisseur(s)



### Normes

Classe I | IP 20 | 650° | IK 10 | RG0

### Dimensions



## LS 3976 PIVOT LED

### ■ PERFORMANCES POUR MODULE HIGH FLUX

RÉFÉRENCE	NB DE MODULE(S)	CONSUMMATION	FLUX LUMINEUX	EFFICACITÉ DU SYSTÈME	TEMPÉRATURE DE COULEUR	IRC	CLASSE D'EFFICACITÉ ÉNERGÉTIQUE
LS 3976 PIVOT LED H 4600 HE-830	2	26,5 W	4640 lumens	175 lm/W	3000 K	80	C
LS 3976 PIVOT LED H 4600 HE-840	2	26,5 W	4740 lumens	178,7 lm/W	4000 K	80	C
LS 3976 PIVOT LED H 6600 HE-830	3	38,1 W	6960 lumens	182,6 lm/W	3000 K	80	C
LS 3976 PIVOT LED H 6600 HE-840	3	38,1 W	7110 lumens	186,5 lm/W	4000 K	80	C
LS 3976 PIVOT LED H 7000-830	2	40,8 W	7100 lumens	173,6 lm/W	3000 K	80	C
LS 3976 PIVOT LED H 7000-840	2	40,8 W	7240 lumens	177 lm/W	4000 K	80	C
LS 3976 PIVOT LED H 8000-830	2	48,4 W	8340 lumens	172,1 lm/W	3000 K	80	C
LS 3976 PIVOT LED H 8000-840	2	48,4 W	8500 lumens	175,4 lm/W	4000 K	80	C
LS 3976 PIVOT LED H 10500-830	3	59,4 W	10650 lumens	179,1 lm/W	3000 K	80	C
LS 3976 PIVOT LED H 10500-840	3	59,4 W	10860 lumens	182,6 lm/W	4000 K	80	C
LS 3976 PIVOT LED H 12000-830	3	71,1 W	12510 lumens	175,7 lm/W	3000 K	80	C
LS 3976 PIVOT LED H 12000-840	3	71,1 W	12750 lumens	179,1 lm/W	4000 K	80	C

### ■ PERFORMANCES POUR MODULE MIDDLE FLUX

RÉFÉRENCE	NB DE MODULE(S)	CONSUMMATION	FLUX LUMINEUX	EFFICACITÉ DU SYSTÈME	TEMPÉRATURE DE COULEUR	IRC	CLASSE D'EFFICACITÉ ÉNERGÉTIQUE
LS 3976 PIVOT LED M 4600-830	2	26,4 W	4480 lumens	169,2 lm/W	3000 K	80	C
LS 3976 PIVOT LED M 4600-840	2	26,4 W	4680 lumens	176,8 lm/W	4000 K	80	C
LS 3976 PIVOT LED M 6600-830	3	38 W	6750 lumens	177,5 lm/W	3000 K	80	C
LS 3976 PIVOT LED M 6600-840	3	38 W	7080 lumens	186,2 lm/W	4000 K	80	C
LS 3976 PIVOT LED M 7000 HO-830	2	40,8 W	6840 lumens	167,6 lm/W	3000 K	80	C
LS 3976 PIVOT LED M 7000 HO-840	2	40,8 W	7160 lumens	175,4 lm/W	4000 K	80	C
LS 3976 PIVOT LED M 8500-830	3	48,8 W	8490 lumens	173,9 lm/W	3000 K	80	C
LS 3976 PIVOT LED M 8500-840	3	48,8 W	8880 lumens	181,9 lm/W	4000 K	80	C
LS 3976 PIVOT LED M 10500 HO-830	3	59,7 W	10260 lumens	171,7 lm/W	3000 K	80	C
LS 3976 PIVOT LED M 10500 HO-840	3	59,7 W	10740 lumens	179,7 lm/W	4000 K	80	C

## LS 3954 LED

### APPAREILS LED

- Luminaire suspendu au rail pour module LED LINÉAIRE, maximum 12 600 lumens
- IRC de 80
- Ellipse de MacAdam : 3 SDCM
- Disponible en 3 000 K et 4 000 K
- Durée de vie 50 000 heures (L90B10)
- Efficacité lumineuse du système jusqu'à 183,3 lm/W
- Adaptateur pour rail 3 allumages
- Corps en tôle d'acier prélaqué
- Diffusant opale (DO) en polycarbonate extrudé
- Embouts du bloc optique en polycarbonate injecté
- Système de refroidissement statique
- Poids : Approx. 3,5 kg (1170 mm), 5 kg (1740 mm)
- Longueur corps standard : 1170 ou 1740 mm
- Convertisseur(s) : Fixe, Gradation DALI, Casambi, Connect
- Option(s) : Asymétrique (ASY), Double Asymétrique (DASY)

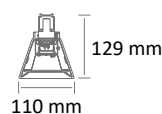
#### Convertisseur(s)



#### Normes

Classe I | IP 20 (luminaire) | 650° | IK 06

#### Dimensions



#### Couleur(s)



#### Orientation du flux lumineux



SYM ASY DASY

RÉFÉRENCE	NB DE MODULE(S)	CONSOMMATION	FLUX LUMINEUX	EFFICACITÉ DU SYSTÈME	TEMPÉRATURE DE COULEUR	IRC	CLASSE D'EFFICACITÉ ÉNERGÉTIQUE
LS 3954 LED 4600-830	2	30W	4800 lumens	160 lm/W	3000 K	80	C
LS 3954 LED 4600-840	2	30W	5040 lumens	168 lm/W	4000 K	80	C
LS 3954 LED 6600-830	3	38,4W	6390 lumens	166,4 lm/W	3000 K	80	C
LS 3954 LED 6600-840	3	38,4W	6720 lumens	175 lm/W	4000 K	80	C
LS 3954 LED 7000-830	2	41,3W	6860 lumens	166,1 lm/W	3000 K	80	C
LS 3954 LED 7000-840	2	41,3W	7200 lumens	174,3 lm/W	4000 K	80	C
LS 3954 LED 8000-830	2	48,6W	8000 lumens	164,6 lm/W	3000 K	80	C
LS 3954 LED 8000-840	2	48,6W	8400 lumens	172,8 lm/W	4000 K	80	C
LS 3954 LED 8500-830	3	53,9W	8820 lumens	163,6 lm/W	3000 K	80	C
LS 3954 LED 8500-840	3	53,9W	9270 lumens	172 lm/W	4000 K	80	C
LS 3954 LED 10500-830	3	59,8W	10290 lumens	172 lm/W	3000 K	80	C
LS 3954 LED 10500-840	3	59,8W	10800 lumens	180,6 lm/W	4000 K	80	C
LS 3954 LED 12000-830	3	71,4W	12000 lumens	168 lm/W	3000 K	80	C
LS 3954 LED 12000-840	3	71,4W	12600 lumens	176,5 lm/W	4000 K	80	C
LS 3954 LED 4600 HE-830	2	26,7W	4480 lumens	167,5 lm/W	3000 K	80	C
LS 3954 LED 4600 HE-840	2	26,7W	4700 lumens	175,7 lm/W	4000 K	80	C
LS 3954 LED 6600 HE-830	3	38,4W	6720 lumens	174,8 lm/W	3000 K	80	C
LS 3954 LED 6600 HE-840	3	38,4W	7050 lumens	183,3 lm/W	4000 K	80	C
LS 3954 LED 7000 HO-830	2	44,6W	6960 lumens	156 lm/W	3000 K	80	C
LS 3954 LED 7000 HO-840	2	44,6W	7300 lumens	163,7 lm/W	4000 K	80	C
LS 3954 LED 10500 HO-830	3	65,5W	10440 lumens	159,4 lm/W	3000 K	80	C
LS 3954 LED 10500 HO-840	3	65,5W	10950 lumens	167,2 lm/W	4000 K	80	C

## LS 3954 LED ASY

### APPAREILS LED

- Luminaire asymétrique suspendu au rail pour module LED LINÉAIRE, maximum 12 600 lumens
- IRC de 80
- Ellipse de MacAdam : 3 SDCM
- Disponible en 3 000 et 4 000 K
- Durée de vie 50 000 heures (L90B10)
- Efficacité lumineuse du système jusqu'à 183,3 lm/W
- Adaptateur pour rail 3 allumages
- Corps en tôle d'acier prélaqué
- Diffusant opale (DO) en polycarbonate extrudé
- Embouts du bloc optique en polycarbonate injecté
- Système de refroidissement statique
- Poids : Approx. 3,5 kg (1170 mm), 5 kg (1740 mm)
- Longueur corps standard : 1170 ou 1740 mm
- Convertisseur(s) : Fixe, Gradation DALI, Casambi, Connect

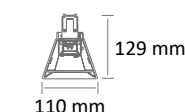
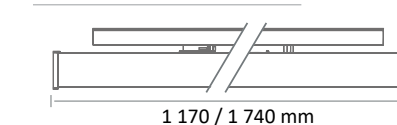
#### Convertisseur(s)



#### Normes

Classe I | IP 20 (luminaire) | 650°

#### Dimensions



#### Couleur(s)



#### Orientation du flux lumineux

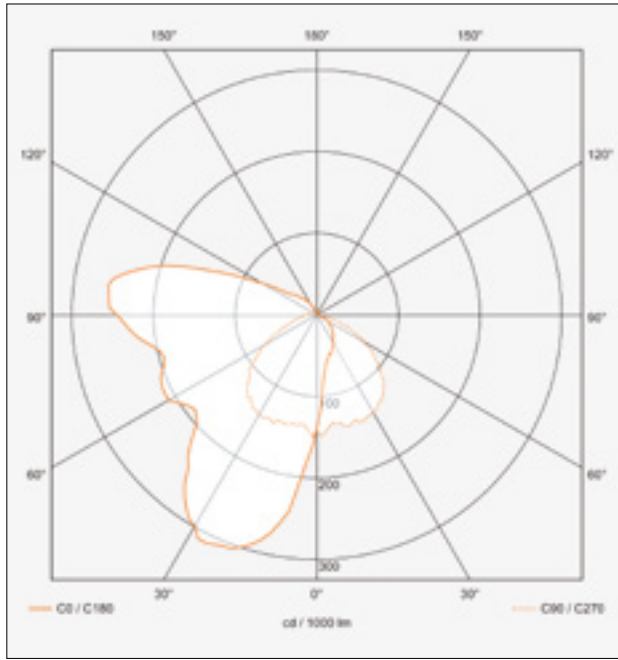


ASY

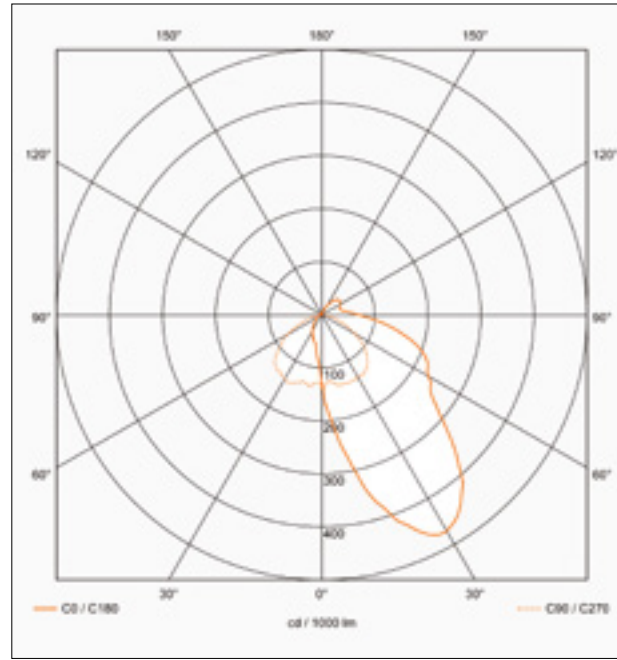
RÉFÉRENCE	NB DE MODULE(S)	CONSOMMATION	FLUX LUMINEUX	EFFICACITÉ DU SYSTÈME	TEMPÉRATURE DE COULEUR	IRC	CLASSE D'EFFICACITÉ ÉNERGÉTIQUE
LS 3954 ASY LED 4600-830	2	30W	4800 lumens	160 lm/W	3000 K	80	C
LS 3954 ASY LED 4600-840	2	30W	5040 lumens	168 lm/W	4000 K	80	C
LS 3954 ASY LED 6600-830	3	38,4W	6390 lumens	166,4 lm/W	3000 K	80	C
LS 3954 ASY LED 6600-840	3	38,4W	6720 lumens	175 lm/W	4000 K	80	C
LS 3954 ASY LED 7000-830	2	41,3W	6860 lumens	166,1 lm/W	3000 K	80	C
LS 3954 ASY LED 7000-840	2	41,3W	7200 lumens	174,3 lm/W	4000 K	80	C
LS 3954 ASY LED 8000-830	2	48,6W	8000 lumens	164,6 lm/W	3000 K	80	C
LS 3954 ASY LED 8000-840	2	48,6W	8400 lumens	172,8 lm/W	4000 K	80	C
LS 3954 ASY LED 8500-830	3	53,9W	8820 lumens	163,6 lm/W	3000 K	80	C
LS 3954 ASY LED 8500-840	3	53,9W	9270 lumens	172 lm/W	4000 K	80	C
LS 3954 ASY LED 10500-830	3	59,8W	10290 lumens	172 lm/W	3000 K	80	C
LS 3954 ASY LED 10500-840	3	59,8W	10800 lumens	180,6 lm/W	4000 K	80	C
LS 3954 ASY LED 12000-830	3	71,4W	12000 lumens	168 lm/W	3000 K	80	C
LS 3954 ASY LED 12000-840	3	71,4W	12600 lumens	176,5 lm/W	4000 K	80	C
LS 3954 ASY LED 4600 HE-830	2	26,7W	4480 lumens	167,5 lm/W	3000 K	80	C
LS 3954 ASY LED 4600 HE-840	2	26,7W	4700 lumens	175,7 lm/W	4000 K	80	C
LS 3954 ASY LED 6600 HE-830	3	38,4W	6720 lumens	174,8 lm/W	3000 K	80	C
LS 3954 ASY LED 6600 HE-840	3	38,4W	7050 lumens	183,3 lm/W	4000 K	80	C
LS 3954 ASY LED 7000 HO-830	2	44,6W	6960 lumens	156 lm/W	3000 K	80	C
LS 3954 ASY LED 7000 HO-840	2	44,6W	7300 lumens	163,7 lm/W	4000 K	80	C
LS 3954 ASY LED 10500 HO-830	3	65,5W	10440 lumens	159,4 lm/W	3000 K	80	C
LS 3954 ASY LED 10500 HO-840	3	65,5W	10950 lumens	167,2 lm/W	4000 K	80	C

■ PHOTOMETRIES

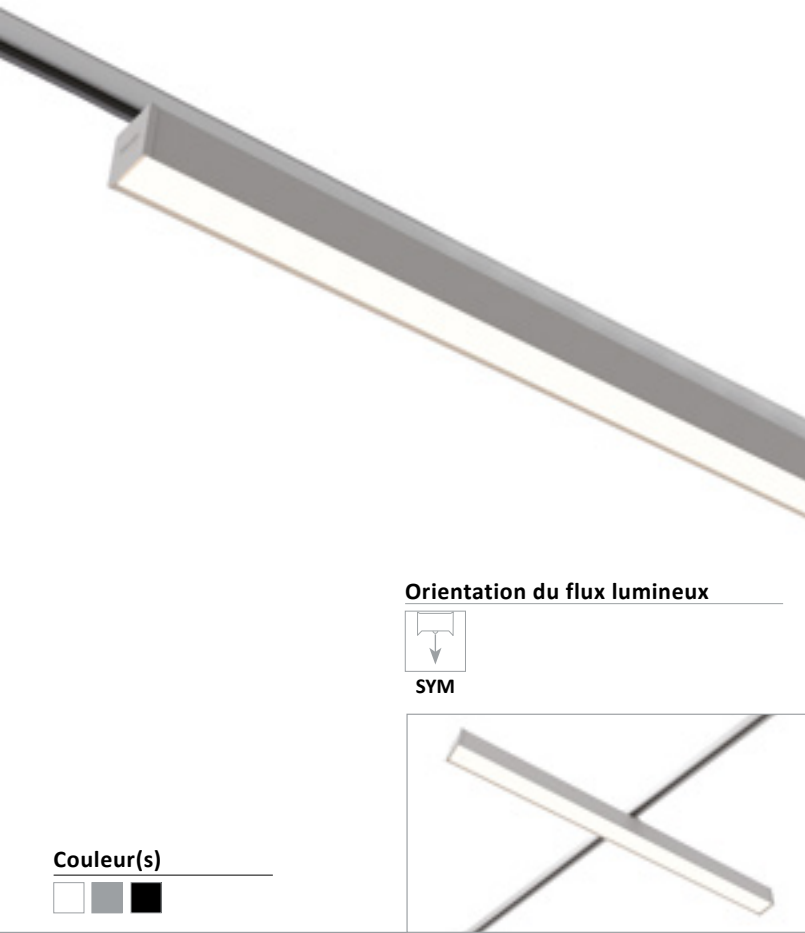
Optique Asymétrique : ASY - 1  
Rendement 91 %



Optique Asymétrique : ASY - 2  
Rendement 91 %



## LS 5076 LED PIVOT



## APPAREILS LED

- Luminaire suspendu au rail pour module LED LINÉAIRE, maximum 8 400 lumens
- IRC de 80
- Ellipse de MacAdam : 3 SDCM
- Disponible en 3 000 K et 4 000 K
- Durée de vie 50 000 heures (L90B10)
- Efficacité lumineuse du système jusqu'à 175,7 lm/W
- Adaptateur pour rail 3 allumages
- Corps en tôle d'acier prélaqué
- Diffuseur en polycarbonate opale (DO)
- Système de refroidissement statique
- Poids : Approx. 3 kg (1162 mm)
- Longueur corps standard : 1 162 mm
- Convertisseur(s) : Fixe, Gradation DALI, Casambi, Connect
- Option(s) : Asymétrique (ASY)

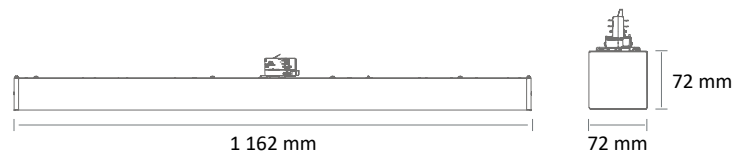
### Convertisseur(s)



### Normes

Classe I | IP 20 | 650° | IK 10

### Dimensions



## LS 5145 LED



## APPAREILS LED

- Luminaire suspendu au rail pour module LED LINÉAIRE, maximum 4 574 lumens
- IRC de 80
- Ellipse de MacAdam : 3 SDCM
- Disponible en 3000 K et 4000 K
- Durée de vie 50 000 heures (L90B10)
- Efficacité lumineuse du système jusqu'à 157 lm/W
- Adaptateur pour rail 3 allumages
- Corps en tôle d'acier prélaqué
- Embouts du bloc optique en polycarbonate injecté
- Système de refroidissement statique
- Poids : Approx. 2 kg (613 mm), 3 kg (1173 mm)
- Longueur corps standard : 613 ou 1 173 mm
- Convertisseur(s) : Fixe, Gradation DALI, Casambi, Connect
- Groupe de risque photobiologique 0

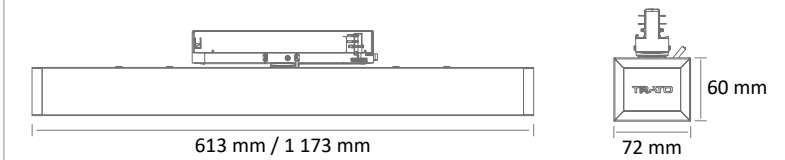
### Convertisseur(s)



### Normes

Classe I | IP 20 | 650° | RG0

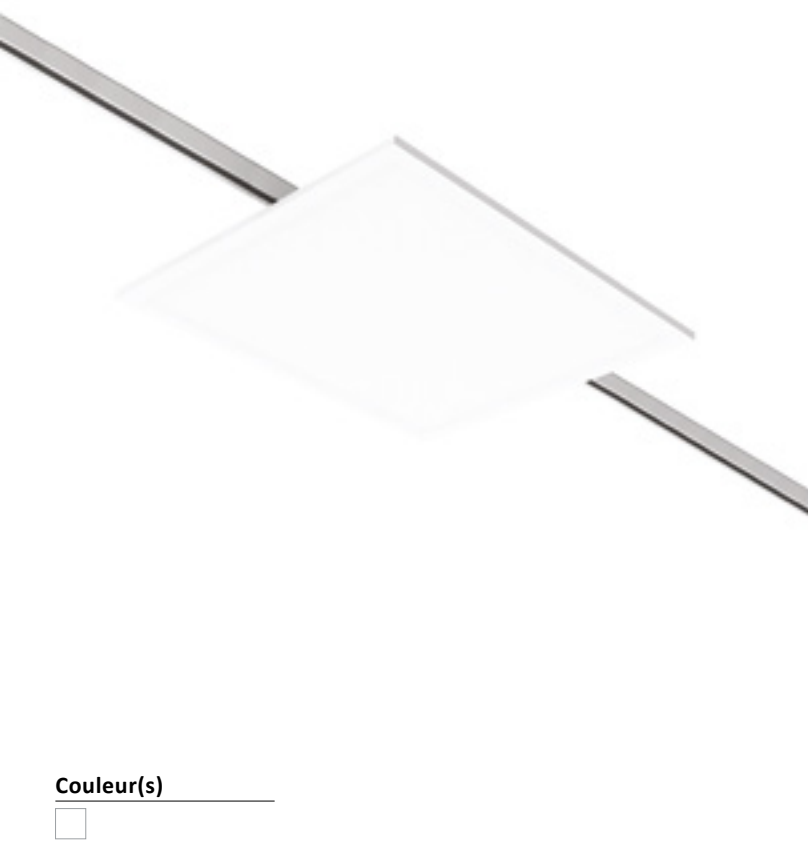
### Dimensions



RÉFÉRENCE	NB DE MODULE(S)	CONSOMMATION	FLUX LUMINEUX	EFFICACITÉ DU SYSTÈME	TEMPÉRATURE DE COULEUR	IRC	CLASSE D'EFFICACITÉ ÉNERGÉTIQUE
LS 5076 LED 4600-830	2	30W	4800 lumens	160 lm/W	3000 K	80	C
LS 5076 LED 4600-840	2	30W	5040 lumens	168 lm/W	4000 K	80	C
LS 5076 LED 7000-830	2	41,3W	6860 lumens	166,1 lm/W	3000 K	80	C
LS 5076 LED 7000-840	2	41,3W	7200 lumens	174,3 lm/W	4000 K	80	C
LS 5076 LED 8000-830	2	48,6W	8000 lumens	164,6 lm/W	3000 K	80	C
LS 5076 LED 8000-840	2	48,6W	8400 lumens	172,8 lm/W	4000 K	80	C
LS 5076 LED 4600 HE-830	2	26,7W	4480 lumens	167,5 lm/W	3000 K	80	C
LS 5076 LED 4600 HE-840	2	26,7W	4700 lumens	175,7 lm/W	4000 K	80	C
LS 5076 LED 7000 HO-830	2	44,6W	6960 lumens	156 lm/W	3000 K	80	C
LS 5076 LED 7000 HO-840	2	44,6W	7300 lumens	163,7 lm/W	4000 K	80	C

RÉFÉRENCE	NB DE MODULE(S)	CONSOMMATION	FLUX LUMINEUX	EFFICACITÉ DU SYSTÈME	TEMPÉRATURE DE COULEUR	IRC	CLASSE D'EFFICACITÉ ÉNERGÉTIQUE
LS 5145 LED 2200-830	1	15 W	2173 lumens	144 lm/W	3000 K	80	D
LS 5145 LED 2400-840	1	15 W	2287 lumens	151 lm/W	4000 K	80	D
LS 5145 LED 4400-830	2	29 W	4345 lumens	150 lm/W	3000 K	80	D
LS 5145 LED 4400-840	2	29 W	4574 lumens	157 lm/W	4000 K	80	D

## LS 2316-A LED



### APPAREILS LED

- Luminaire suspendu au rail pour module LED LINEAIRE, maximum 3 500 lumens
- IRC de 80
- Ellipse de MacAdam : 3 SDCM
- Disponible en 3 000 K et 4 000 K
- Durée de vie 50 000 heures (L80B10)
- Efficacité lumineuse du système jusqu'à 116 lm/W
- Diffusant micro-prismatique
- Corps en acier peint
- Système de refroidissement statique
- Poids : Approx. 2,6 Kg
- Convertisseur(s) : Fixe, Gradation DALI

#### Convertisseur(s)



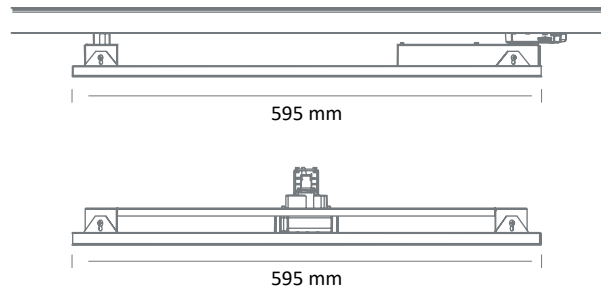
#### Normes

Classe I | IP 20 | 650°

#### Faisceau(x)



#### Dimensions



#### Couleur(s)



RÉFÉRENCE	CONSOMMATION	FLUX LUMINEUX	EFFICACITÉ DU SYSTÈME	TEMPÉRATURE DE COULEUR	IRC	CLASSE D'EFFICACITÉ ÉNERGÉTIQUE
LS 2316-A LED 3500-830	30 W	3350 lumens	111 lm/W	3000 K	80	C
LS 2316-A LED 3500-840	30 W	3500 lumens	116 lm/W	4000 K	80	C

## LS 2316-C LED



### APPAREILS LED

- Luminaire suspendu au rail pour module LED LINEAIRE, maximum 3 500 lumens
- IRC de 80
- Ellipse de MacAdam : 3 SDCM
- Disponible en 3 000 K et 4 000 K
- Durée de vie 50 000 heures (L80B10)
- Efficacité lumineuse du système jusqu'à 116 lm/W
- Diffusant micro-prismatique
- Corps en acier peint
- Système de refroidissement statique
- Poids : Approx. 2,8 kg
- Convertisseur(s) : Fixe, Gradation DALI

#### Convertisseur(s)



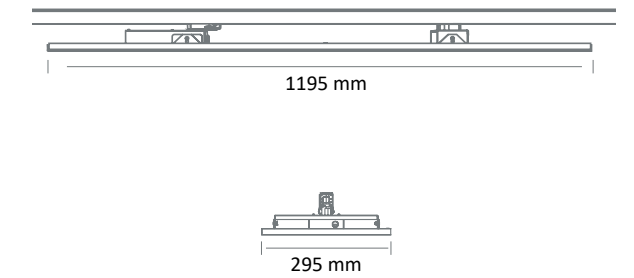
#### Norme

Classe I | IP 20 | 650°

#### Faisceau(x)



#### Dimensions

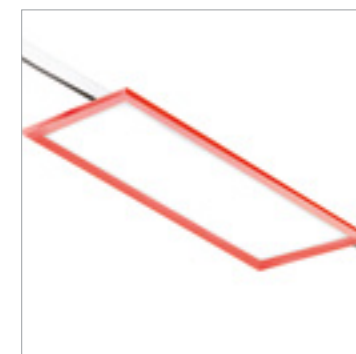


#### Couleur(s)



RÉFÉRENCE	CONSOMMATION	FLUX LUMINEUX	EFFICACITÉ DU SYSTÈME	TEMPÉRATURE DE COULEUR	IRC	CLASSE D'EFFICACITÉ ÉNERGÉTIQUE
LS 2316-C LED 3500-830	30 W	3350 lumens	111 lm/W	3000 K	80	C
LS 2316-C LED 3500-840	30 W	3500 lumens	116 lm/W	4000 K	80	C

#### Option(s)



Cadre de couleur disponible à la demande

## LS 5121-A LED



### APPAREILS LED

- Luminaire suspendu pour module LED LINÉAIRE, maximum 2 364 lumens
- IRC de 80
- Ellipse de MacAdam : 3 SDCM
- Disponible en 3 000 K et 4 000 K
- Durée de vie 50 000 heures (L80B10)
- Efficacité lumineuse du système jusqu'à 145 lm/W
- Optique composée d'une lentille et d'un réflecteur individuel pour chaque module
- Adaptateur pour rail 3 allumages
- Corps en acier peint
- Système de refroidissement statique
- Longueur corps standard : 300 mm
- Convertisseur(s) : Fixe, Gradation DALI, Casambi, Connect

#### Convertisseur(s)



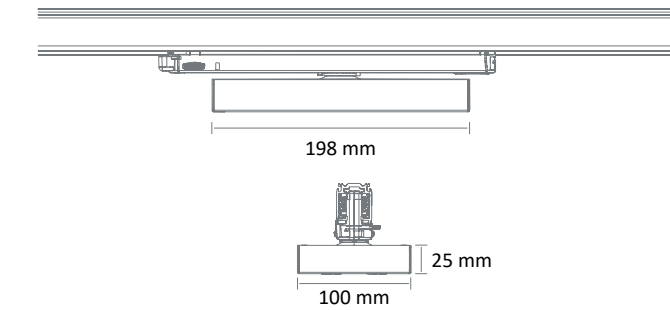
#### Normes

Classe I | IP 20 | 650°

#### Faisceau(x)



#### Dimensions

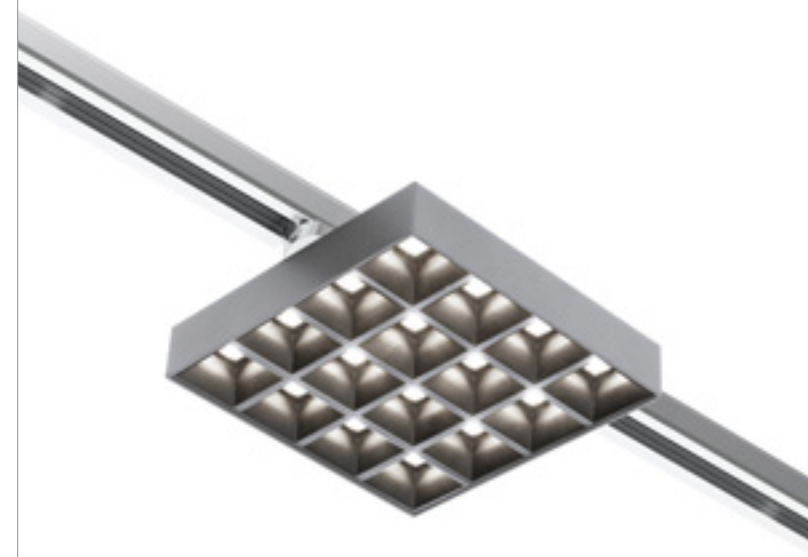


#### Couleur(s)



RÉFÉRENCE	CONSOMMATION	FLUX LUMINEUX	EFFICACITÉ DU SYSTÈME	TEMPÉRATURE DE COULEUR	IRC	CLASSE D'EFFICACITÉ ÉNERGÉTIQUE
LS 5121-A LED 2200-830	16,3W	2259 lumens	138,6 lm/W	3000 K	80	C
LS 5121-A LED 2200-840	16,3W	2364 lumens	145 lm/W	4000 K	80	C

## LS 5121-D LED



### APPAREILS LED

- Luminaire suspendu pour module LED LINÉAIRE, maximum 1 636 lumens
- IRC de 90
- Ellipse de MacAdam : 3 SDCM
- Disponible en 3 000 K et 4 000 K
- Durée de vie 50 000 heures (L80B10)
- Efficacité lumineuse du système jusqu'à 122,3 lm/W
- Optique composée d'une lentille et d'un réflecteur individuel pour chaque module
- Adaptateur pour rail 3 allumages
- Corps en acier peint
- Système de refroidissement statique
- UGR < 19 pour usage tertiaire bureau
- Longueur corps standard : 160 mm
- Convertisseur(s) : Fixe, Gradation DALI, Casambi, Connect

#### Convertisseur(s)



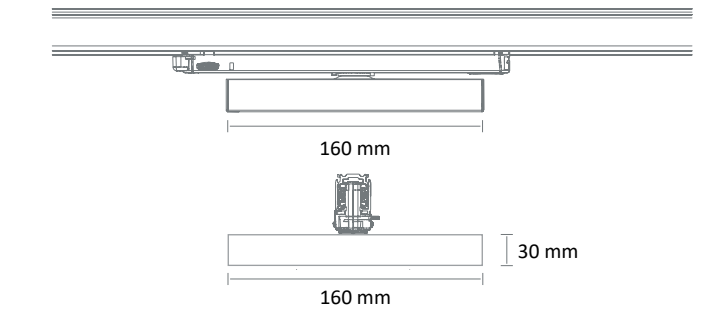
#### Normes

Classe I | IP 20 | 650°

#### Faisceau(x)



#### Dimensions

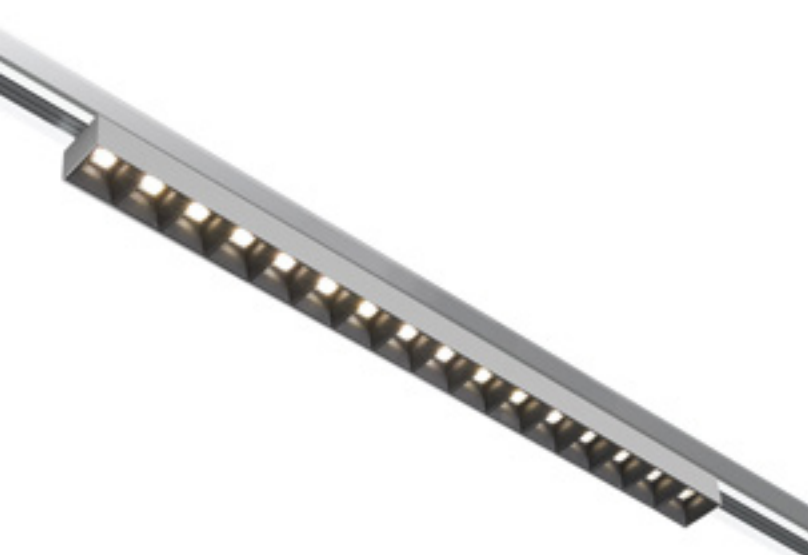


#### Couleur(s)



RÉFÉRENCE	CONSOMMATION	FLUX LUMINEUX	EFFICACITÉ DU SYSTÈME	TEMPÉRATURE DE COULEUR	IRC	CLASSE D'EFFICACITÉ ÉNERGÉTIQUE
LS 5121-D LED 1600-930	13,4W	1567 lumens	117,2 lm/W	3000 K	90	C
LS 5121-D LED 1600-940	13,4W	1636 lumens	122,3 lm/W	4000 K	90	C

## LS 5121-F LED



### APPAREILS LED

- Luminaire suspendu pour module LED LINÉAIRE, maximum 4 378 lumens
- IRC de 80
- Ellipse de MacAdam : 3 SDCM
- Disponible en 3 000 K et 4 000 K
- Durée de vie 50 000 heures (L80B10)
- Efficacité lumineuse du système jusqu'à 168,5 lm/W
- Optique composée d'une lentille et d'un réflecteur individuel pour chaque module
- Adaptateur pour rail 3 allumages
- Corps en acier peint
- Système de refroidissement statique
- **Longueur corps standard** : 300 mm
- **Convertisseur(s)** : Fixe, Gradation DALI, Casambi, Connect

#### Convertisseur(s)



#### Normes

Classe I | IP 20 | 650°

#### Faisceau(x)



#### Dimensions



#### Couleur(s)



RÉFÉRENCE	LONGUEUR	CONSOMMATION	FLUX LUMINEUX	EFFICACITÉ DU SYSTÈME	TEMPÉRATURE DE COULEUR	IRC	CLASSE D'EFFICACITÉ ÉNERGÉTIQUE
LS 5121-F LED 2200-830	640 mm	16,3W	2259 lumens	138,6 lm/W	3000 K	80	C
LS 5121-F LED 2200-840	640 mm	16,3W	2364 lumens	145 lm/W	4000 K	80	C
LS 5121-F LED 4200-830	1280 mm	26W	4184 lumens	161,1 lm/W	3000 K	80	C
LS 5121-F LED 4200-840	1280 mm	26W	4378 lumens	168,5 lm/W	4000 K	80	C



PROMOTIONS

FORME 8.99€ VITALITE

NOTRE PRIX

VITALITE 8.99€ FORME

NOTRE PRIX

FORME 8.99€ VITALITE

NOTRE PRIX

VITALITE FORME

FORME VITALITE

VITALITE FORME

FORME VITALITE

VITALITE FORME

FORME VITALITE

VITALITE FORME

FORME VITALITE

VITALITE FORME

FORME VITALITE

VITALITE FORME

FORME VITALITE

VITALITE FORME

FORME VITALITE

VITALITE FORME

PROMOTIONS

PROMOTIONS

ANTIPLAQUE

NOTRE PRIX

ANTIPLAQUE

NOTRE PRIX

ANTIPLAQUE

NOTRE PRIX

ANTIPLAQUE

NOTRE PRIX

ANTIPLAQUE

NOTRE PRIX

ANTIPLAQUE

NOTRE PRIX

PROMOTIONS

SOINS DENTAIRES

# RAILS

---

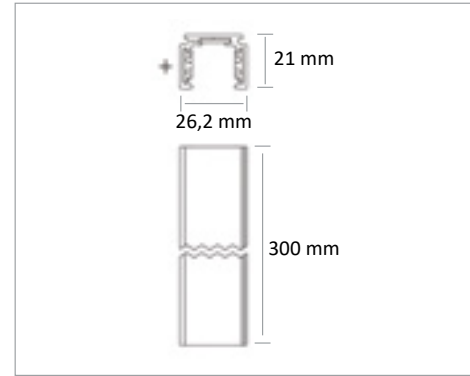
## RAILS 48V

## RAILS LED

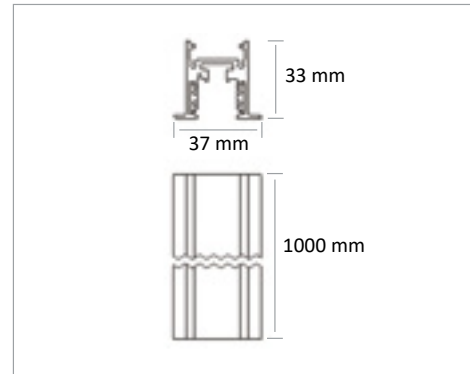
- Longueurs disponibles : 1, 2 ou 3 mètres
- Option(s) : Compatibles avec les systèmes de gradation 1-10V ou DALI



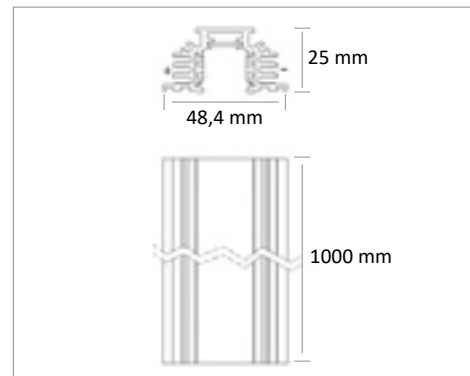
### 1. ST1 - STANDARD



### 2. ST8 - ENCASTRE



### 3. ST3 - TRIMLESS



## RAILS 48V

### ACCESSOIRES

Etrier de suspension court



Etrier pour jonction long



Alimentation



Connecteur de jonction en ligne



Connecteur angle rigide 90°



Connecteur angle flexible



Embout plein



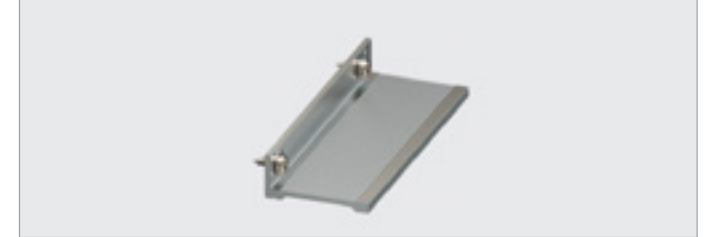
Embout avec passe-fil



Embout trimless



Etrier de montage trimless



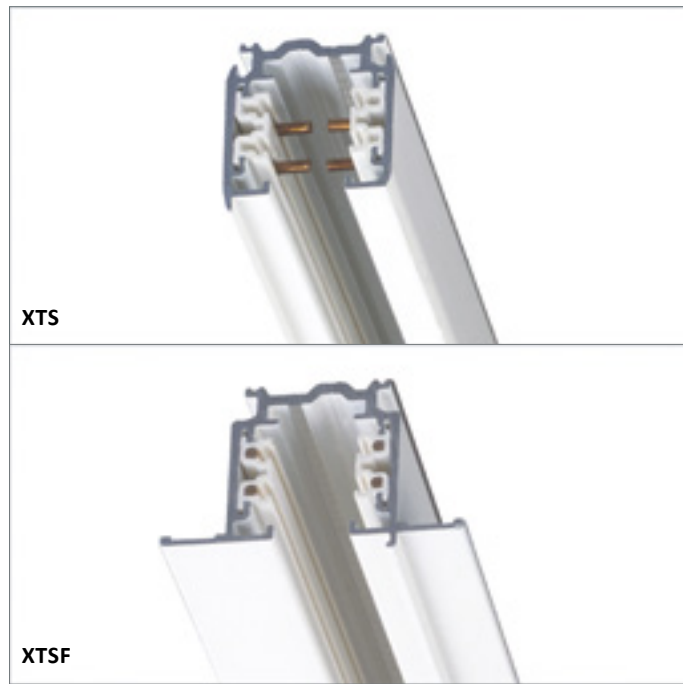
Jonction mécanique trimless



Pince S



## RAILS 3 ALLUMAGES 230V



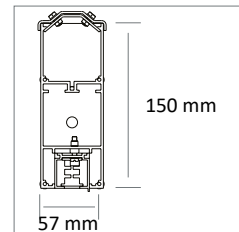
Couleur(s)



### OPTIONS POUR RAIL PLAFONNIER (XTS)



CINTRAGE



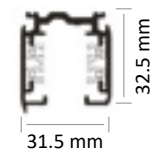
Intégration dans un profil SE 3516

## RAILS LED

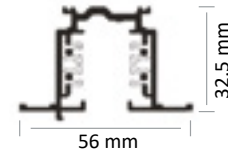
RÉFÉRENCE	LONGUEUR
Rail Plafonnier	
XTS 4100	1 mètre
XTS 4200	2 mètres
XTS 4300	3 mètres
XTS 4400	4 mètres
Rail Encastré	
XTSF 4100	1 mètre
XTSF 4200	2 mètres
XTSF 4300	3 mètres
XTSF 4400	4 mètres

### Dimensions

Rail Plafonnier



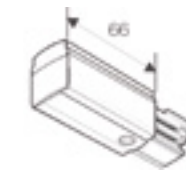
Rail Encastré



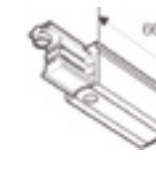
## RAILS 3 ALLUMAGES 230V

### ACCESSOIRES

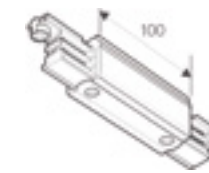
Alimentation gauche - XTS 11



Alimentation droite - XTS 12



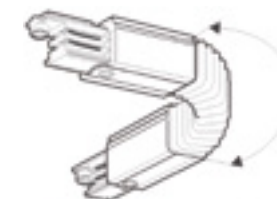
Alimentation centrale - XTS 14



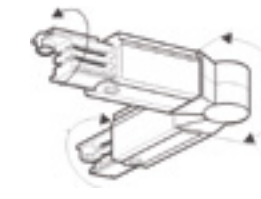
Connecteur - XTS 21



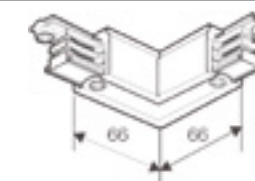
Connecteur angle flexible - XTS 23



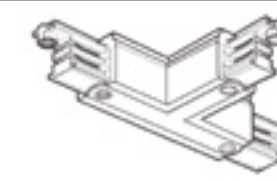
Connecteur angle réglable - XTS 24



Connecteur angle rigide 90° Gauche - XTS 34 - XTS 35



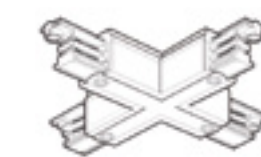
Connecteur en T - XTS 36 - XTS 37 - XTS 39



Outil de pliage - XTSV 12



Connecteur en X - XTS 38



Embout / End cap - XTS 41



Etrier pour montage en plafonnier - SKB 12



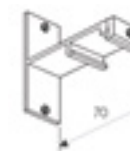
Etrier de suspension - SKB 16



Etrier pour jonction - SKB 18



Etrier de fixation mural - SKB 21



Kit étrier + filin 6 mètres - 142626



## RAILS H 230V



Couleur(s)

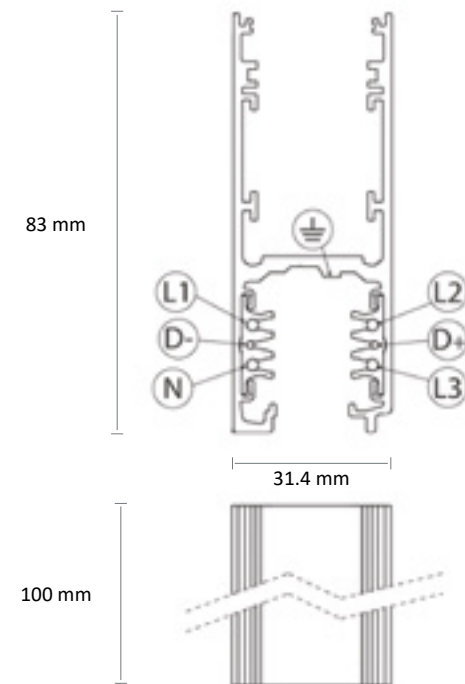


## RAILS LED

- Longueurs disponibles : 1, 2, 3 ou 4 mètres
- Option(s) : Compatibles avec les systèmes de gradation 1-10V ou DALI

L'alimentation électronique pour passer de 230V à 48V, n'est pas incluse dans le rail et sera sous forme d'un boîtier à déporter dans le plafond ou le mobilier.

### Dimensions



## ACCESSOIRES

Embout



Outil de coupe conducteurs



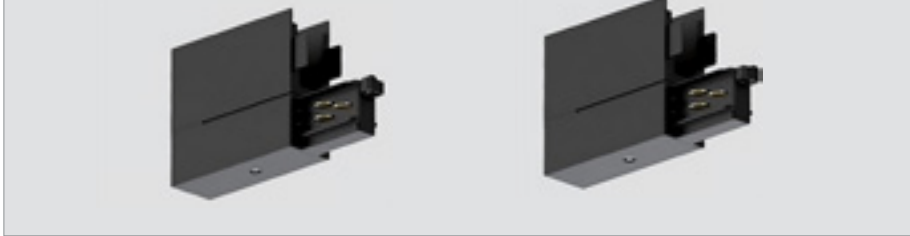
Vasque indirecte opale



Vasque indirecte opale qui dépasse



Alimentation



## RAILS H 230V

Alimentation centrale



Connecteur de mise en ligne



Connecteurs en L



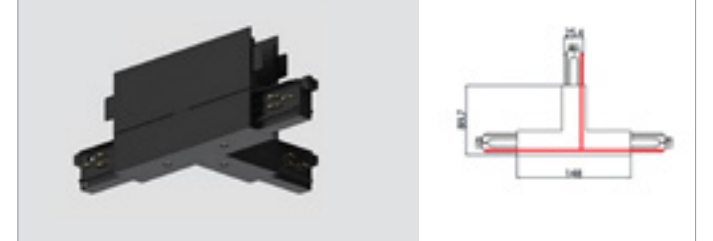
Connecteurs en L



Connecteurs en T



Connecteurs en T



Connecteurs en T



Connecteurs en T



Connecteur en X



Etrier de mise en ligne



Etrier de suspension trou ø6



Etrier de suspension



## RAILS TRIMLESS 230V



Couleur(s)

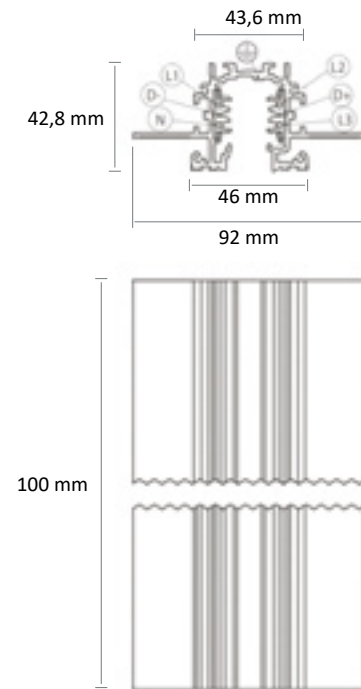


## RAILS LED

- Longueurs disponibles : 1, 2, 3 ou 4 mètres
- Option(s) : Compatibles avec les systèmes de gradation 1-10V ou DALI

L'alimentation électronique pour passer de 230V à 48V, n'est pas incluse dans le rail et sera sous forme d'un boîtier à déporter dans le plafond ou le mobilier.

### Dimensions



## RAILS TRIMLESS 230V

### ACCESSOIRES

Embout supérieur



Embout inférieur



Outil de coupe conducteurs



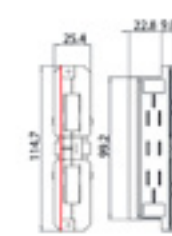
Alimentation



Alimentation centrale



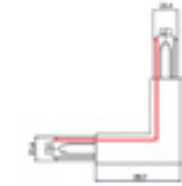
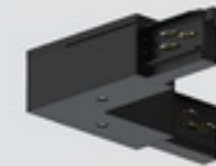
Connecteur de mise en ligne



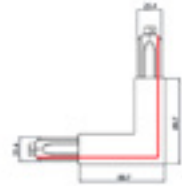
Connecteur d'angle flexible



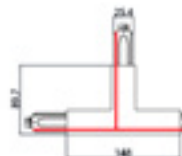
Connecteurs en L



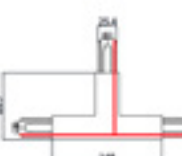
Connecteurs en L



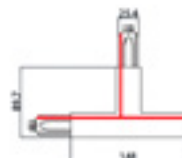
Connecteurs en T



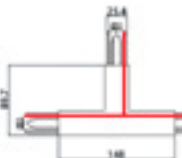
Connecteurs en T



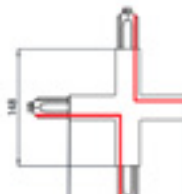
Connecteurs en T



Connecteurs en T



Connecteur en X



Etrier de mise en ligne



191173



## RAILS 3 ALLUMAGES CINTRÉS



Couleur(s)



## RAILS CINTRÉS LED

- Diamètres disponibles : 4000mm, 5000mm, 6000mm
- Rails cintrés livrés en kit avec les alimentations et connexions électriques fournies
- Configurations en quarts et en demi-cercles possibles

## ACCESSOIRE

Etrier de suspension



# LIGNES CONTINUES

---





## ▲ NOUVELLE GÉNÉRATION D'OPTIQUE ▲ TRATO MICROSTRUCTURED FREEFORM

### ▲ OPTIQUE TRATO MICROSTRUCTURED FREEFORM

#### La précision au service de la performance

Chez TRATO, nous savons que **la synergie entre une optique de qualité et un module LED performant est la clé d'une efficacité lumineuse optimale**. C'est pourquoi nous avons développé une nouvelle génération de solutions optiques associées à des modules LED linéaires innovants, conçus pour répondre aux exigences les plus élevées du marché.

#### Une technologie de rupture : la microstructure freeform

Nos lentilles **TMF (TRATO Microstructured Freeform)** exploitent une **technologie optique avancée** reposant sur la **microstructuration géométrique**, capable de diriger la lumière avec une **précision exceptionnelle**.

Résultat :

- Une **efficacité énergétique accrue**,
- Une **homogénéité chromatique parfaite**,
- Une **réduction significative de l'éblouissement**,
- Et un **confort visuel supérieur**, quelle que soit la position de l'observateur.

Performances techniques :

- Distributions disponibles : **Symétrique, Asymétrique, Double Asymétrique**
- **Correction du Color Over Angle (COA)** pour une restitution homogène des teintes
- **Technologie Freeform** : diffusion lumineuse ciblée et maîtrisée
- Optimisation des flux et **meilleure gestion thermique**

### ▲ MODULES LINÉAIRES CUSTOM GEN4

#### Polyvalence, robustesse et excellence lumineuse

Les **modules LED linéaires Gen4** ont été pensés pour s'adapter à une grande variété de projets, du plus économique au plus technique, tout en garantissant une **durabilité exceptionnelle**.

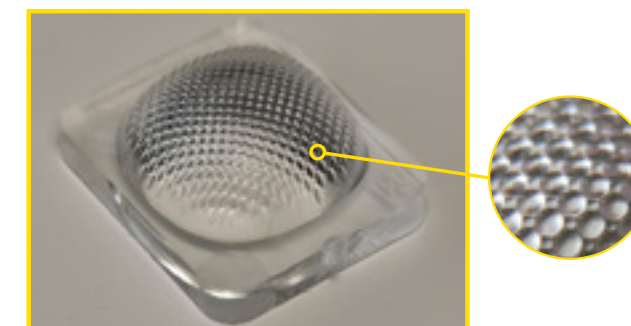
Deux versions disponibles :

- **Middle Flux – Accessible & Efficace**  
Idéal pour les installations à contraintes budgétaires sans compromis sur les performances. Usage polyvalent.
- **High Flux – Premium & Rendu Chromatique Supérieur**  
Conçu pour les applications exigeant un indice de rendu des couleurs élevé (R9), telles que le textile, la décoration. Convient parfaitement au secteur du retail.

Avantages clés :

- **Certification ENEC**
- **Garantie de 5 ans**
- **Maintien élevé du flux lumineux** dans le temps
- Conformité aux **normes les plus strictes en matière de performance et de sécurité**

Microstructuration géométrique de la lentille



### UNE SYNERGIE OPTIMALE : MODULE + OPTIQUE

La combinaison des **lentilles TMF** avec les **modules LED Gen4** crée une solution d'éclairage **intelligente et complète**.

Cette complémentarité permet de :

- Maximiser l'efficacité optique,
- Garantir une diffusion maîtrisée de la lumière,
- Et assurer une uniformité chromatique sur l'ensemble du faisceau.

TOUT PRODUIT COMPATIBLE AVEC LA LENTILLE TMF COMPORTE LE PICTOGRAMME :



## LC 5141 LED



### Couleur(s)



### Orientation du flux lumineux



## LIGNES CONTINUES - LED

- Ligne continue suspendue pour module LED LINÉAIRE, maximum 12 750 lumens
- IRC de 80
- Ellipses de MacAdam : 3 SDCM
- Disponible en 3 000 K et 4 000 K
- Durée de vie module Middle flux 100 000h (L80B10), 50 000h (L90B10)
- Durée de vie module High flux 100 000h (L90B10)
- Efficacité lumineuse du système jusqu'à 186,5 lm/W
- Disponible en module individuel, en version continue et discontinue
- Corps en tôle d'acier pré-laqué
- Optique de type cluster composée de lentilles, en Polycarbonate (PC)
- Système de refroidissement statique
- Compartiment optique protégé contre les chocs et la poussière
- Jonction mécanique sans outils
- Longueur de gaine : 1700 mm et 3400 mm
- Longueur de platine : 1700 mm
- Si cellule intégrée : Longueur de gaine 1800 mm et 3500 mm
- Longueur de platine avec cellule : 1800 mm
- **Convertisseur(s)** : Fixe, Gradation DALI, Casambi, Connect
- **Accessoires** : Kit embout départ de ligne, étrier de suspension, kit alimentation prise, cache de fermeture
- **Option(s)** : Cellule de détection de luminosité et/ou de présence (CEL), Bloc Autonome d'Eclairage de Sécurité (BAES), Possibilité d'ajouter une prise sur la gaine ou un projecteur
- **Groupe de risque photobiologique 0**
- Module et convertisseur labellisé ENEC
- Rendu des rouges (R9) : R9>50 ( High flux ), R9>0 ( Middle flux )

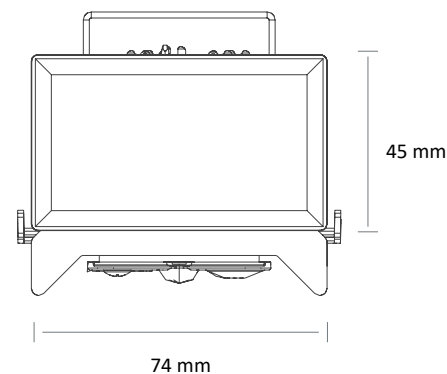
### Convertisseur(s)



### Normes

Classe I | IP 20 | 650° | RGO

### Dimensions



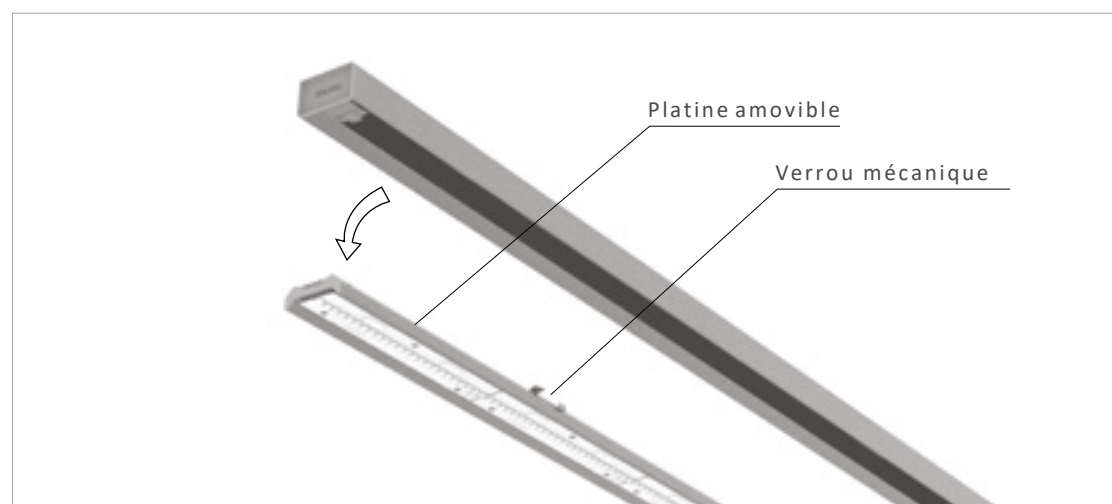
### Accessoires



Etrier de suspension

Embout

Cache de fermeture



## LC 5141 LED

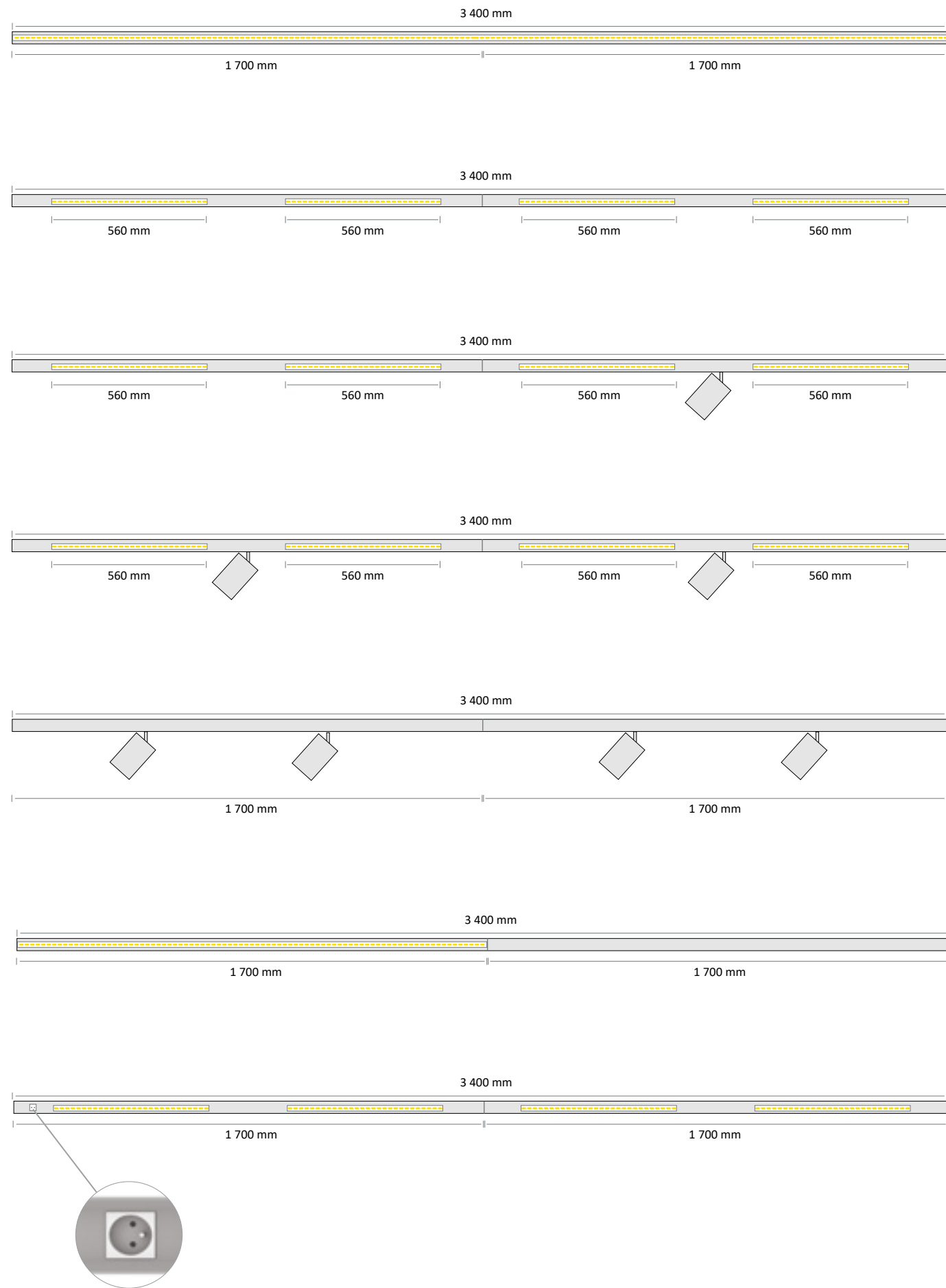
### PERFORMANCES POUR MODULE HIGH FLUX

RÉFÉRENCE	NB DE MODULE(S)	CONSOMMATION	FLUX LUMINEUX	EFFICACITÉ DU SYSTÈME	TEMPÉRATURE DE COULEUR	IRC	CLASSE D'EFFICACITÉ ÉNERGÉTIQUE
PLATINE 5141 LED M 4600 HE-830	2	26,5 W	4640 lumens	175 lm/W	3000 K	80	C
PLATINE 5141 LED M 4600 HE-840	2	26,5 W	4740 lumens	178,7 lm/W	4000 K	80	C
PLATINE 5141 LED M 6600 HE-830	3	38,1 W	6960 lumens	182,6 lm/W	3000 K	80	C
PLATINE 5141 LED M 6600 HE-840	3	38,1 W	7110 lumens	186,5 lm/W	4000 K	80	C
PLATINE 5141 LED M 7000-830	2	40,8 W	7100 lumens	173,6 lm/W	3000 K	80	C
PLATINE 5141 LED M 7000-840	2	40,8 W	7240 lumens	177 lm/W	4000 K	80	C
PLATINE 5141 LED M 8000-830	2	48,4 W	8340 lumens	172,1 lm/W	3000 K	80	C
PLATINE 5141 LED M 8000-840	2	48,4 W	8500 lumens	175,4 lm/W	4000 K	80	C
PLATINE 5141 LED M 10500-830	3	59,4 W	10650 lumens	179,1 lm/W	3000 K	80	C
PLATINE 5141 LED M 10500-840	3	59,4 W	10860 lumens	182,6 lm/W	4000 K	80	C
PLATINE 5141 LED M 12000-830	3	71,1 W	12510 lumens	175,7 lm/W	3000 K	80	C
PLATINE 5141 LED M 12000-840	3	71,1 W	12750 lumens	179,1 lm/W	4000 K	80	C

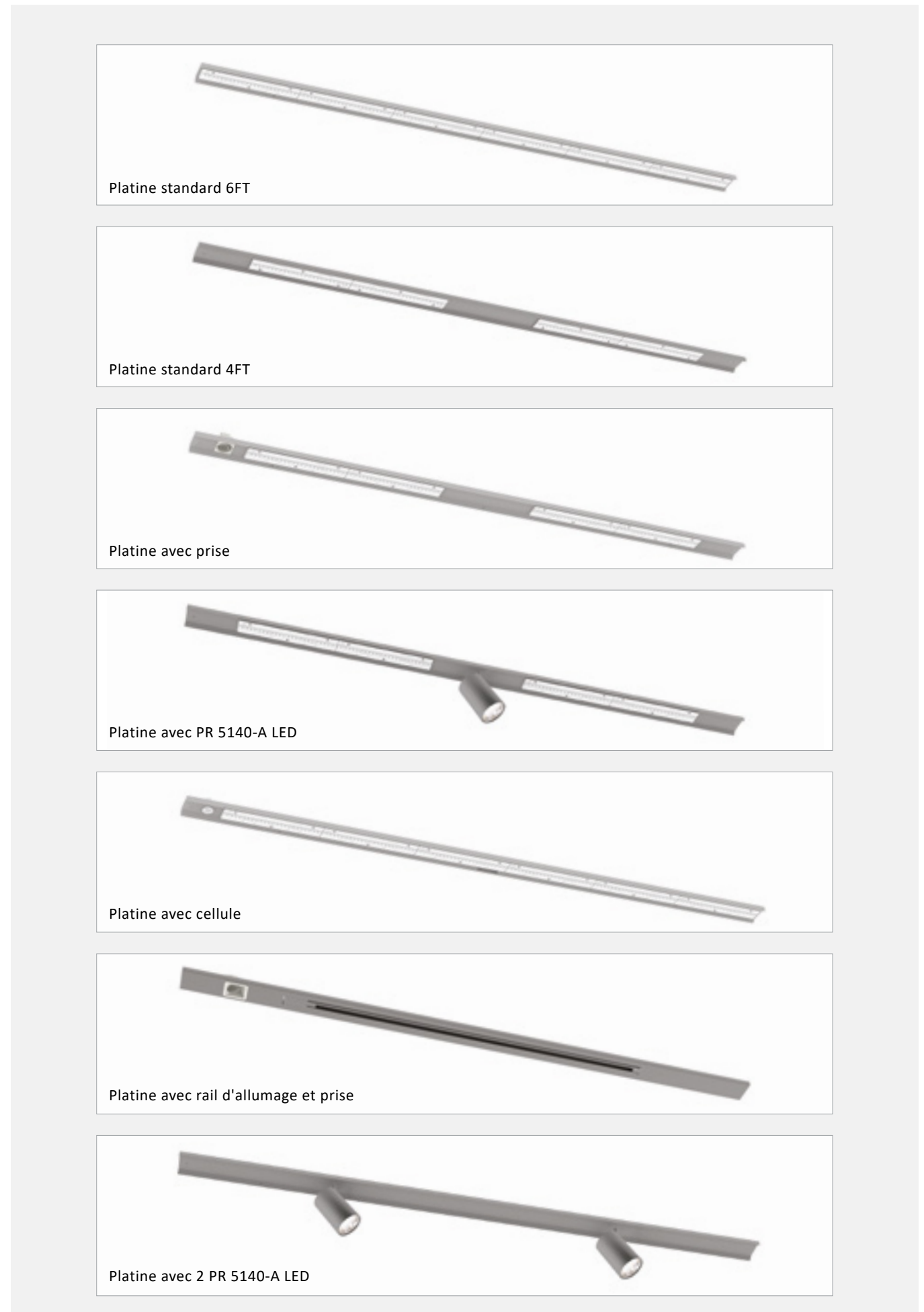
### PERFORMANCES POUR MODULE MIDDLE FLUX

RÉFÉRENCE	NB DE MODULE(S)	CONSOMMATION	FLUX LUMINEUX	EFFICACITÉ DU SYSTÈME	TEMPÉRATURE DE COULEUR	IRC	CLASSE D'EFFICACITÉ ÉNERGÉTIQUE
PLATINE 5141 LED M 4600-830	2	26,4 W	4480 lumens	169,2 lm/W	3000 K	80	C
PLATINE 5141 LED M 4600-840	2	26,4 W	4680 lumens	176,8 lm/W	4000 K	80	C
PLATINE 5141 LED M 6600-830	3	38 W	6750 lumens	177,5 lm/W	3000 K	80	C
PLATINE 5141 LED M 6600-840	3	38 W	7080 lumens	186,2 lm/W	4000 K	80	C
PLATINE 5141 LED M 7000 HO-830	2	40,8 W	6840 lumens	167,6 lm/W	3000 K	80	C
PLATINE 5141 LED M 7000 HO-840	2	40,8 W	7160 lumens	175,4 lm/W	4000 K	80	C
PLATINE 5141 LED M 8500-830	3	48,8 W	8490 lumens	173,9 lm/W	3000 K	80	C
PLATINE 5141 LED M 8500-840	3	48,8 W	8880 lumens	181,9 lm/W	4000 K	80	C
PLATINE 5141 LED M 10500 HO-830	3	59,7 W	10260 lumens	171,7 lm/W	3000 K	80	C
PLATINE 5141 LED M 10500 HO-840	3	59,7 W	10740 lumens	179,7 lm/W	4000 K	80	C

■ EXEMPLES DE CONFIGURATIONS

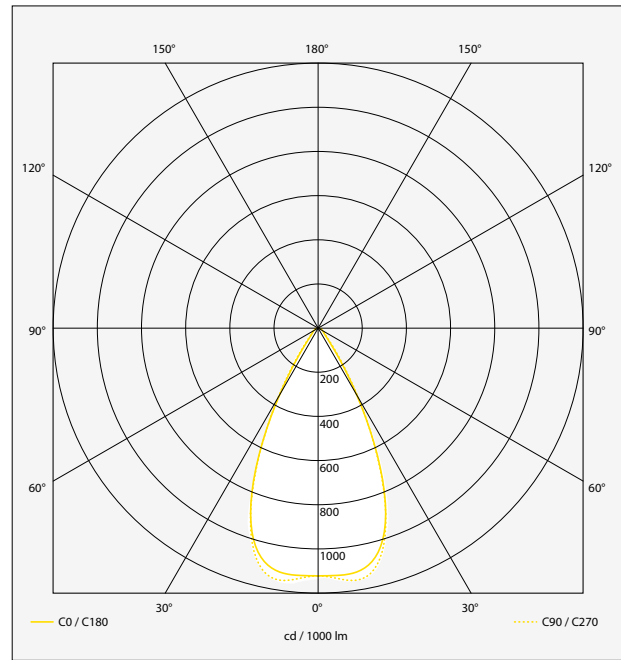


■ POSSIBILITÉS DE CONFIGURATIONS

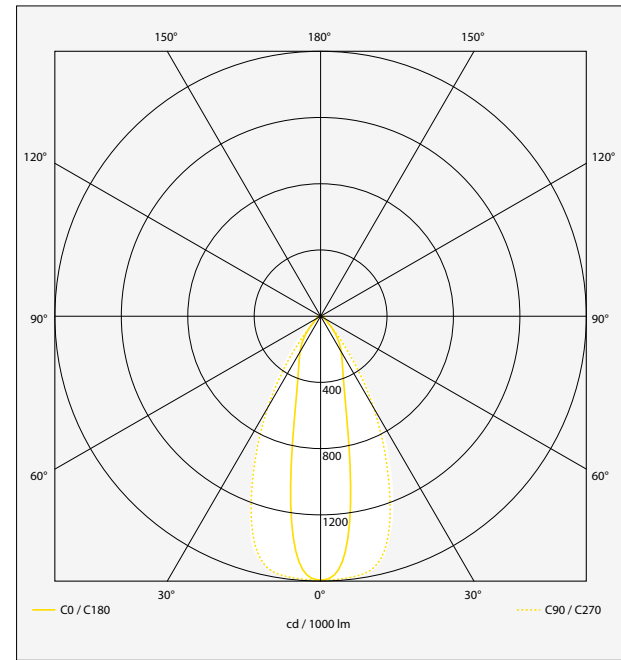


PHOTOMETRIES

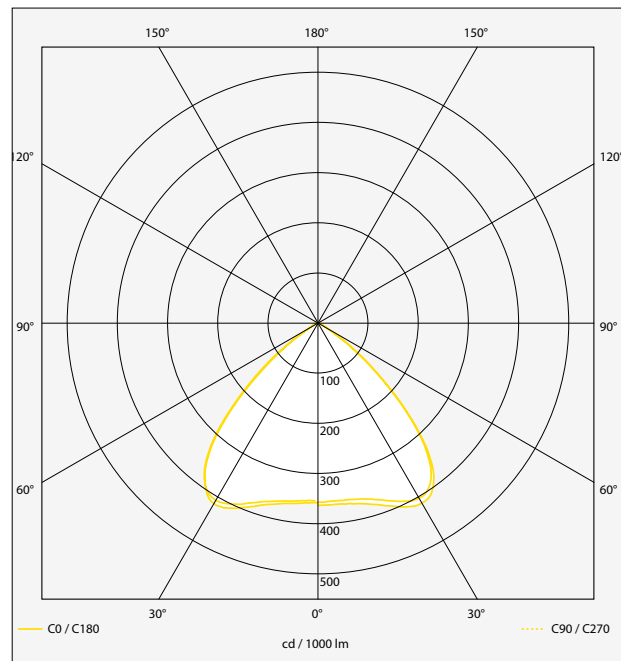
Optique Semi-intensive :  
Rendement 96 %



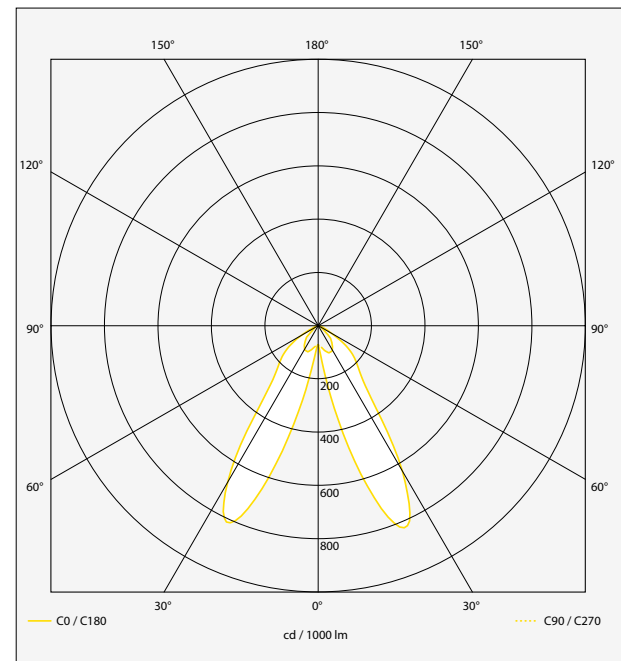
Optique Elliptique :  
Rendement 96,5 %



Optique Symétrique :  
Rendement 97 %

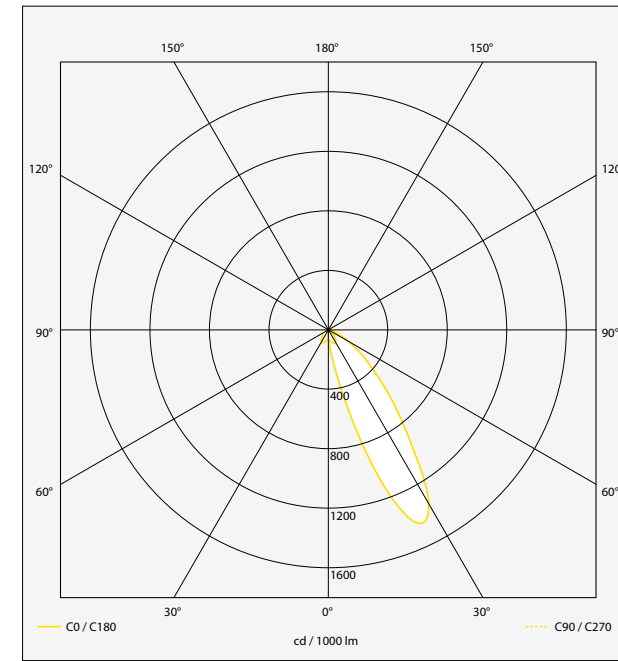


Optique Double Asymétrique :  
Rendement 97 %



PHOTOMETRIES

Optique Asymétrique :  
Rendement 94 %



ECLAIRAGE D'ACCENTUATION - PR 5140-A LED

- Projecteur orientable pour module LED SPOT, maximum 4 657 lumens
- IRC de 80 et 90
- Ellipse de MacAdam : 2 SDCM
- Disponible en 2 700 K, 3 000 K, 3 500 K et 4 000 K
- Durée de vie 50 000 heures (L80B10)
- Efficacité lumineuse du système jusqu'à 161,5 lm/W
- Adaptateur pour rail 3 allumages avec convertisseur intégré
- Tête en fonte d'aluminium
- Optique réflecteur aluminium

- Poids : Approx. 0,9 kg
- Convertisseur(s) : Fixe, Gradation DALI, Casambi, Connect
- Option(s) : Réflecteur elliptique (ELL), Volet (VOL), Convertisseur caché dans le rail (Ghost)
- Groupe de risque photobiologique 1



Couleur(s)



Convertisseur(s)



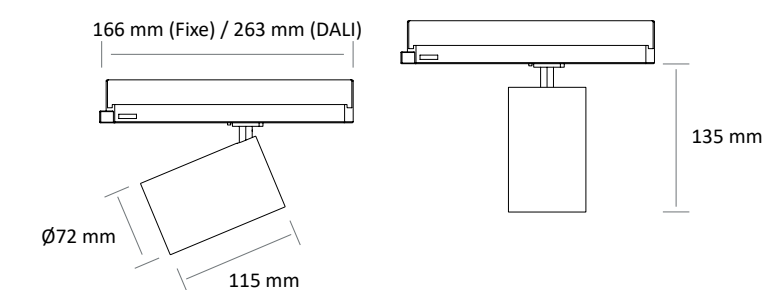
Normes

Classe II | IP 20 | 650° | RG1

Faisceau(x)



Dimensions



## LC 3976 LED EVO



TMF

### Couleur(s)



### Orientation du flux lumineux



SYM ASY DASY ELL SI

## LIGNES CONTINUES ■ LED

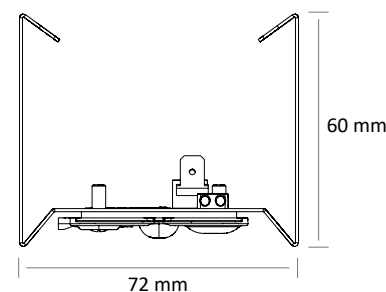
- Ligne continue suspendue pour module LED LINÉAIRE, maximum 25 500 lumens
- IRC de 80
- Ellipses de MacAdam : 3 SDCM
- Disponible en 3 000 K et 4 000 K
- Durée de vie module Middle flux 100 000h (L80B10), 50 000h (L90B10)
- Durée de vie module High flux 100 000h (L90B10)
- Efficacité lumineuse du système jusqu'à 186,5 lm/W
- Disponible en module individuel, en version continue et discontinue
- Corps en tôle d'acier pré-laqué
- Optique de type cluster composée de lentilles, en Polycarbonate (PC)
- Embouts de ligne et étriers de suspension disponibles en accessoires
- Système de refroidissement statique
- Compartiment optique protégé contre les chocs et la poussière
- Suspension coulissante, entraxe maximum 3 500 mm
- Jonction mécanique sans outils
- Poids : Approx. 4 kg (1 750 mm), 8 kg (3 500 mm)
- Longueurs corps standards : 1 750 mm, 3 500 mm
- Convertisseur(s) : Fixe, Gradation DALI, Casambi, Connect
- Option(s) : Cellule de détection de luminosité et/ou de présence (CEL), Bloc Autonome d'Éclairage de Sécurité (BAES)
- Groupe de risque photobiologique 0
- Module et convertisseur labelisé ENEC
- Rendu des rouges (R9) : R9>50 ( High flux ), R9>0 ( Middle flux )

### Convertisseur(s)



### Normes

Classe I | IP 20 | 650° | IK 10 | RGO



### Accessoires



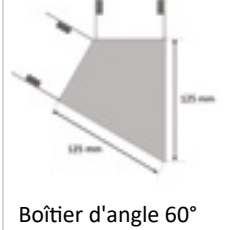
Etrier de suspension



Embout



Boîtier d'angle 60°



Boîtier d'angle 90°

## LC 3976 LED EVO

### ■ PERFORMANCES POUR MODULE HIGH FLUX

RÉFÉRENCE	LONGUEUR (MM)	CONFIGURATIONS	NB DE MODULE(S)	CONSOMMATION	FLUX LUMINEUX	EFFICACITÉ DU SYSTÈME	TEMPÉRATURE DE COULEUR	IRC	CLASSE D'EFFICACITÉ ÉNERGÉTIQUE
LC 3976 LED M 4600 HE-830	1 750	A / C / I / J	2	26,5 W	4 640 lumens	175 lm/W	3000 K	80	C
LC 3976 LED M 4600 HE-840	1 750	A / C / I / J	2	26,5 W	4 740 lumens	178,7 lm/W	4000 K	80	C
LC 3976 LED MM 4600 HE-830	3 500	D / F / K / L	4	53 W	9 280 lumens	175 lm/W	3000 K	80	C
LC 3976 LED MM 4600 HE-840	3 500	D / F / K / L	4	53 W	9 480 lumens	178,7 lm/W	4000 K	80	C
LC 3976 LED M 6600 HE-830	1 750	B / O / G / M* / P	3	38,1 W	6 960 lumens	182,6 lm/W	3000 K	80	C
LC 3976 LED M 6600 HE-840	1 750	B / O / G / M* / P	3	38,1 W	7 110 lumens	186,5 lm/W	4000 K	80	C
LC 3976 LED MM 6600 HE-830	3 500	E / H / N*	6	76,2 W	13 920 lumens	182,6 lm/W	3000 K	80	C
LC 3976 LED MM 6600 HE-840	3 500	E / H / N*	6	76,2 W	14 220 lumens	186,5 lm/W	4000 K	80	C
LC 3976 LED M 7000-830	1 750	A / C / I / J	2	40,8 W	7 100 lumens	173,6 lm/W	3000 K	80	C
LC 3976 LED M 7000-840	1 750	A / C / I / J	2	40,8 W	7 240 lumens	177 lm/W	4000 K	80	C
LC 3976 LED MM 7000-830	3 500	D / F / K / L	4	81,6 W	14 200 lumens	173,6 lm/W	3000 K	80	C
LC 3976 LED MM 7000-840	3 500	D / F / K / L	4	81,6 W	14 480 lumens	177 lm/W	4000 K	80	C
LC 3976 LED M 8000-830	1 750	A / C / I / J	2	48,4 W	8 340 lumens	172,1 lm/W	3000 K	80	C
LC 3976 LED M 8000-840	1 750	A / C / I / J	2	48,4 W	8 500 lumens	175,4 lm/W	4000 K	80	C
LC 3976 LED MM 8000-830	3 500	D / F / K / L	4	96,8 W	16 680 lumens	172,1 lm/W	3000 K	80	C
LC 3976 LED MM 8000-840	3 500	D / F / K / L	4	96,8 W	17 000 lumens	175,4 lm/W	4000 K	80	C
LC 3976 LED M 10500-830	1 750	B / O / G / M* / P	3	59,4 W	10 650 lumens	179,1 lm/W	3000 K	80	C
LC 3976 LED M 10500-840	1 750	B / O / G / M* / P	3	59,4 W	10 860 lumens	182,6 lm/W	4000 K	80	C
LC 3976 LED MM 10500-830	3 500	E / H / N*	6	118,8 W	21 300 lumens	179,1 lm/W	3000 K	80	C
LC 3976 LED MM 10500-840	3 500	E / H / N*	6	118,8 W	21 720 lumens	182,6 lm/W	4000 K	80	C
LC 3976 LED M 12000-830	1 750	B / O / G / M* / P	3	71,1 W	12 510 lumens	175,7 lm/W	3000 K	80	C
LC 3976 LED M 12000-840	1 750	B / O / G / M* / P	3	71,1 W	12 750 lumens	179,1 lm/W	4000 K	80	C
LC 3976 LED MM 12000-830	3 500	E / H / N*	6	142,2 W	25 020 lumens	175,7 lm/W	3000 K	80	C
LC 3976 LED MM 12000-840	3 500	E / H / N*	6	142,2 W	25 500 lumens	179,1 lm/W	4000 K	80	C

## LC 3976 LED EVO

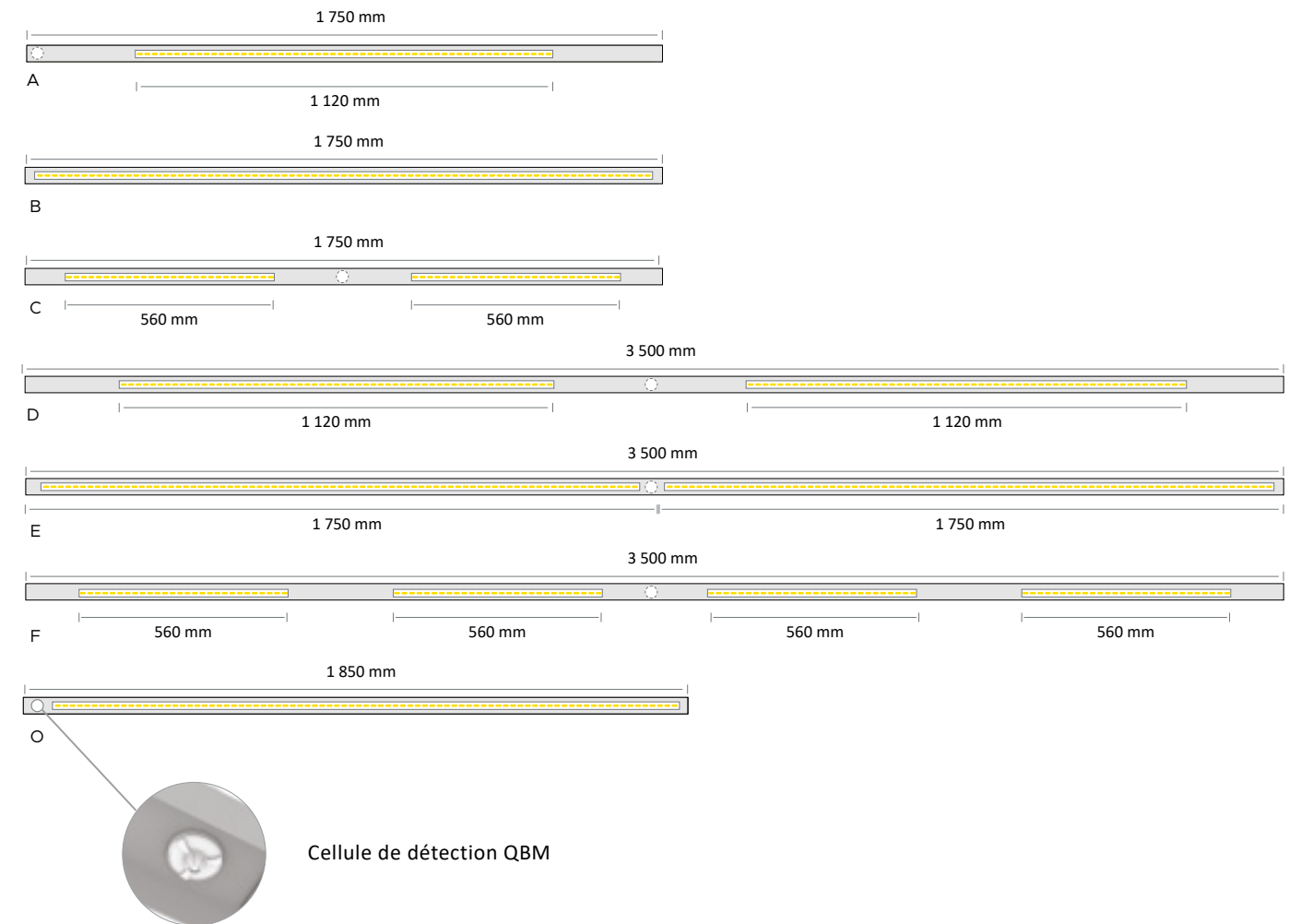
### PERFORMANCES POUR MODULE MIDDLE FLUX

RÉFÉRENCE	LONGUEUR (MM)	CONFIGURATIONS	NB DE MODULE(S)	CONSOMMATION	FLUX LUMINEUX	EFFICACITÉ DU SYSTÈME	TEMPÉRATURE DE COULEUR	IRC	CLASSE D'EFFICACITÉ ÉNERGÉTIQUE
LC 3976 LED M 4600-830	1 750	A / C / I / J	2	26,4 W	4 480 lumens	169,2 lm/W	3000 K	80	C
LC 3976 LED M 4600-840	1 750	A / C / I / J	2	26,4 W	4 680 lumens	176,8 lm/W	4000 K	80	C
LC 3976 LED MM 4600-830	3 500	D / F / K / L	4	52,8 W	8 960 lumens	169,2 lm/W	3000 K	80	C
LC 3976 LED MM 4600-840	3 500	D / F / K / L	4	52,8 W	9 360 lumens	176,8 lm/W	4000 K	80	C
LC 3976 LED M 6600-830	1 750	B / O / G / M* / P	3	38 W	6 750 lumens	177,5 lm/W	3000 K	80	C
LC 3976 LED M 6600-840	1 750	B / O / G / M* / P	3	38 W	7 080 lumens	186,2 lm/W	4000 K	80	C
LC 3976 LED MM 6600-830	3 500	E / H / N*	6	76 W	13 500 lumens	177,5 lm/W	3000 K	80	C
LC 3976 LED MM 6600-840	3 500	E / H / N*	6	76 W	14 160 lumens	186,2 lm/W	4000 K	80	C
LC 3976 LED M 7000 HO-830	1 750	A / C / I / J	2	40,8 W	6 840 lumens	167,6 lm/W	3000 K	80	C
LC 3976 LED M 7000 HO-840	1 750	A / C / I / J	2	40,8 W	7 160 lumens	175,4 lm/W	4000 K	80	C
LC 3976 LED MM 7000 HO-830	3 500	D / F / K / L	4	81,6 W	13 680 lumens	167,6 lm/W	3000 K	80	C
LC 3976 LED MM 7000 HO-840	3 500	D / F / K / L	4	81,6 W	14 320 lumens	175,4 lm/W	4000 K	80	C
LC 3976 LED M 8500-830	1 750	B / O / G / M* / P	3	48,8 W	8 490 lumens	173,9 lm/W	3000 K	80	C
LC 3976 LED M 8500-840	1 750	B / O / G / M* / P	3	48,8 W	8 880 lumens	181,9 lm/W	4000 K	80	C
LC 3976 LED MM 8500-830	3 500	E / H / N*	6	97,6 W	16 980 lumens	173,9 lm/W	3000 K	80	C
LC 3976 LED MM 8500-840	3 500	E / H / N*	6	97,6 W	17 760 lumens	181,9 lm/W	4000 K	80	C
LC 3976 LED M 10500 HO-830	1 750	B / O / G / M* / P	3	59,7 W	10 260 lumens	171,7 lm/W	3000 K	80	C
LC 3976 LED M 10500 HO-840	1 750	B / O / G / M* / P	3	59,7 W	10 740 lumens	179,7 lm/W	4000 K	80	C
LC 3976 LED MM 10500 HO-830	3 500	E / H / N*	6	119,4 W	20 520 lumens	171,7 lm/W	3000 K	80	C
LC 3976 LED MM 10500 HO-840	3 500	E / H / N*	6	119,4 W	21 480 lumens	179,7 lm/W	4000 K	80	C

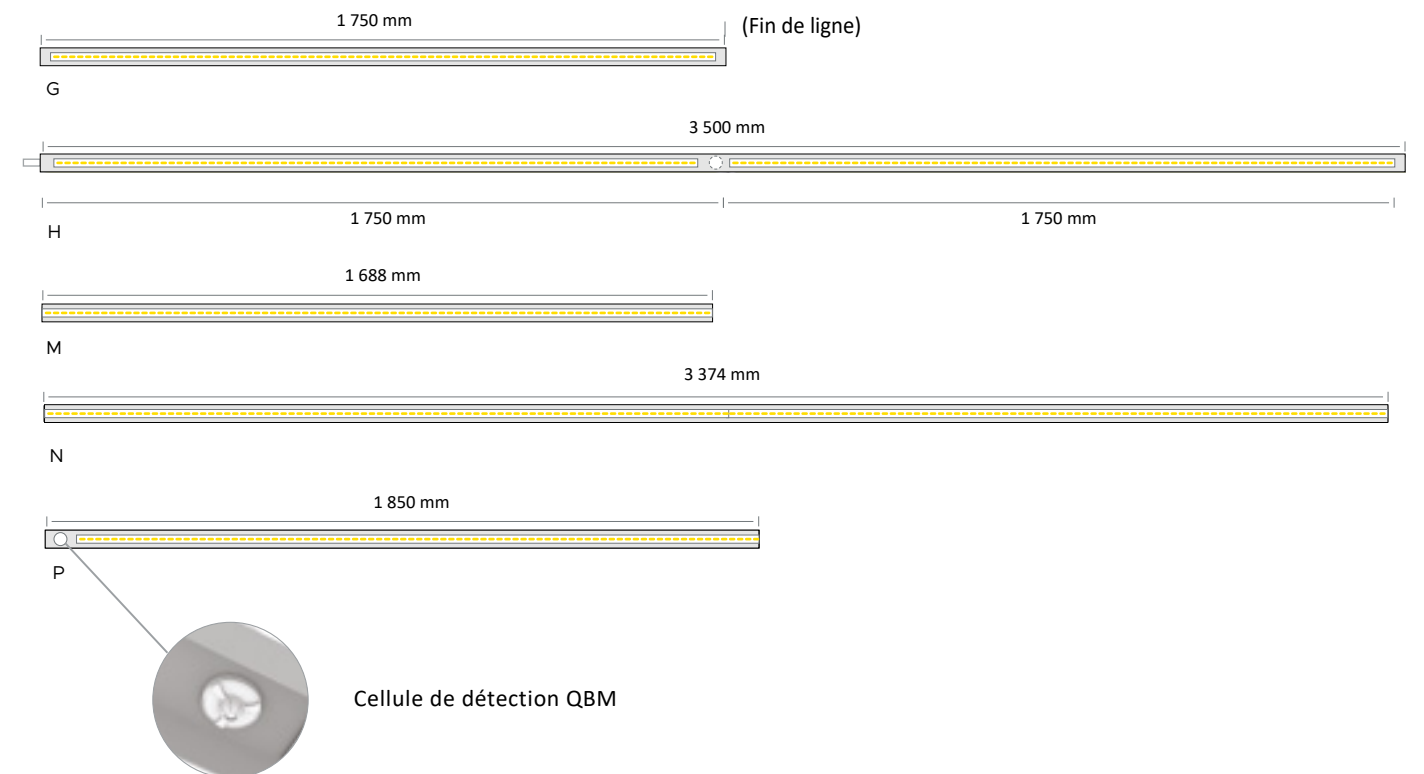
## LC 3976 LED EVO

### CONFIGURATIONS

#### MODULE INDIVIDUEL

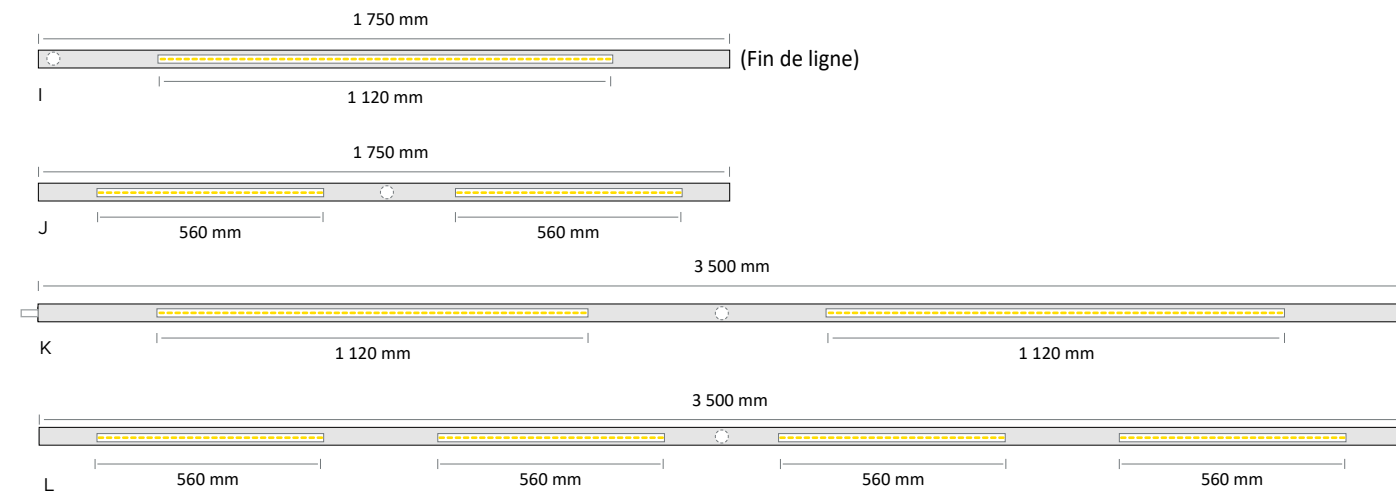


#### VERSION CONTINUE



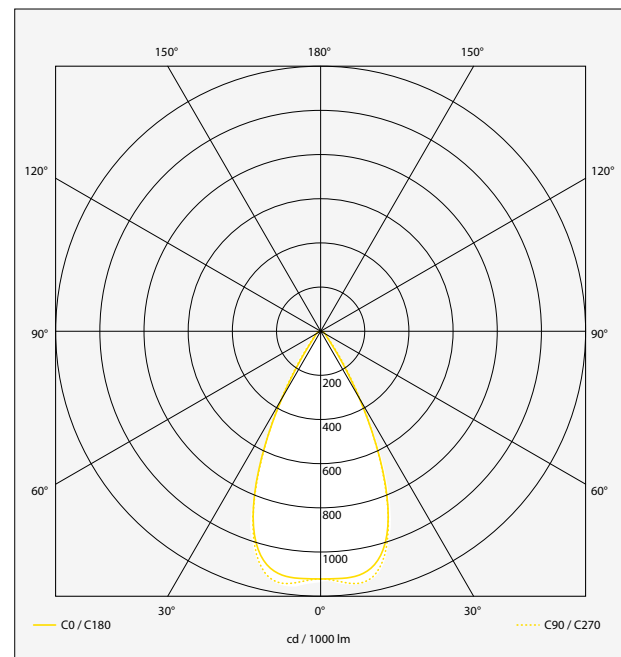
CONFIGURATIONS

VERSION DISCONTINUEE

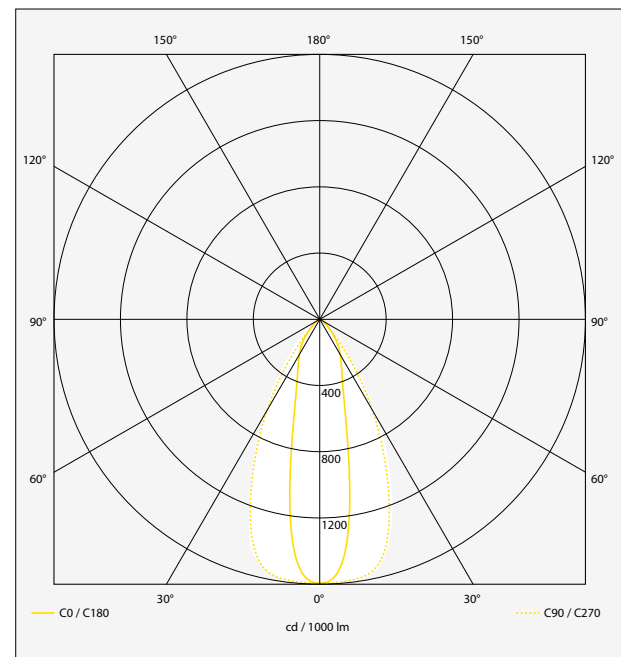


PHOTOMETRIES

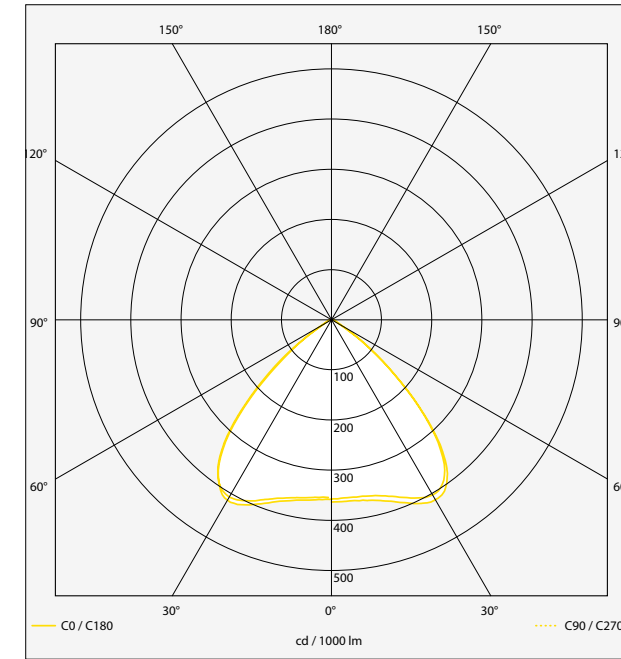
Optique Semi-intensive : Rendement 96 %



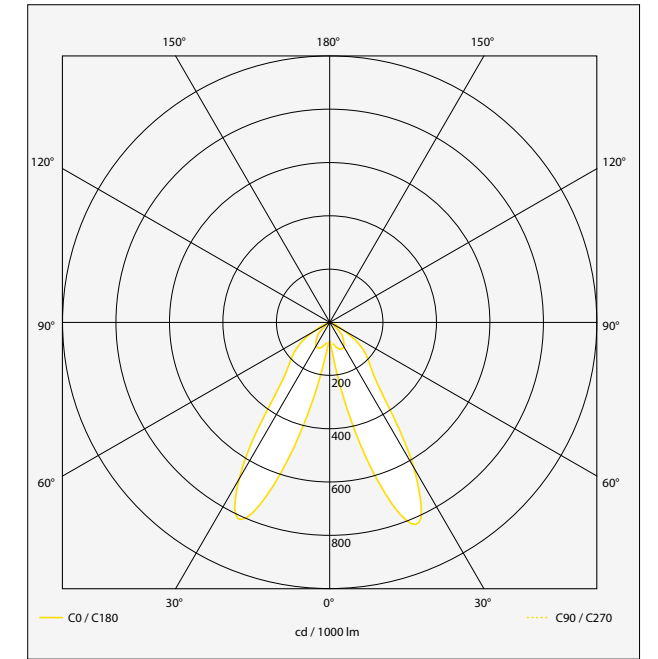
Optique Elliptique : Rendement 96,5 %



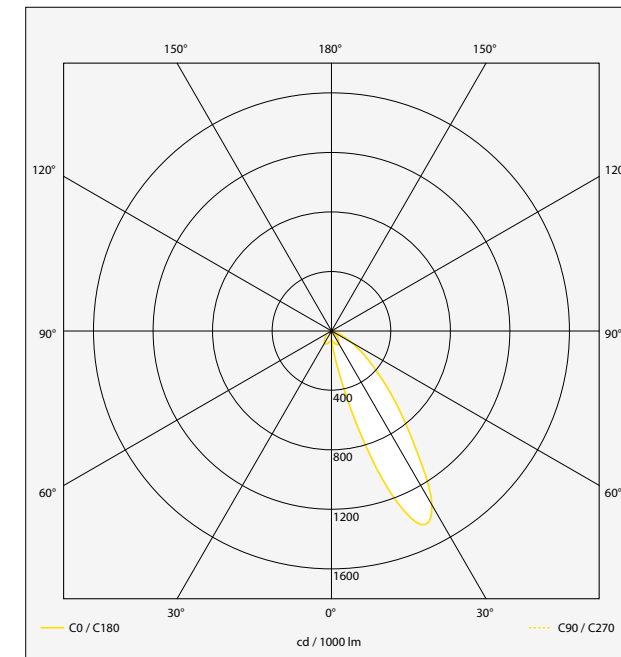
Optique Symétrique : Rendement 97 %



Optique Double Asymétrique : Rendement 97 %



Optique Asymétrique : Rendement 92 %





4  
oration  
er peint  
drement  
magerie  
Sticker

5  
La peinture  
produit  
ébénisterie  
Murale  
Sous-couche  
Enduit

6  
7  
La peinture  
facile  
Laine  
Minim

Revêtement de  
sol  
PVC à la coupe  
À partir de  
6€<sup>90</sup> le m<sup>2</sup>

## LC 3887 LED



### Couleur(s)



### Orientations du flux lumineux



SYM ASY DASY INT



## LIGNES CONTINUES ■ LED

- Ligne continue suspendue pour module LED LINÉAIRE, maximum 22 488 lumens
- IRC de 80
- Ellipses de MacAdam : 3 SDCM
- Disponible en 3 000 K et 4 000 K
- Durée de vie 50 000 heures (L80B20)
- Efficacité lumineuse du système jusqu'à 177,3 lm/W
- Disponible en module individuel, en version continue et discontinue
- Corps en tôle d'acier prélaqué
- Optique innovante à haut rendement, coextrudée à prismes, en polyméthacrylate de méthyle (PMMA)
- Maintenance facilitée par extraction du bloc optique sans outils
- Embouts du bloc optique en polycarbonate injecté
- Embouts de ligne, étriers de suspension disponibles en accessoires
- Système de refroidissement statique par profil d'aluminium
- Compartiment optique étanche à la poussière (IP 60)
- Suspension coulissante, entraxe maximum 3 500 mm
- Jonction mécanique sans outils
- Poids : Approx. 4 kg (1750 mm), 9 kg (3500 mm)
- Longueurs corps standards : 1 750 mm, 3 500 mm
- Convertisseur(s) : Fixe, Gradation DALI
- Option(s) : Cellule de détection de luminosité et/ou de présence (CEL), Grille à lames blanches (GLB)

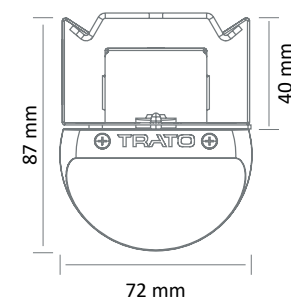
### Convertisseur(s)



### Normes

Classe I | IP 20 (luminaire) / IP 60 (optique) | 650° IK07

### Dimensions



## LC 3887 LED

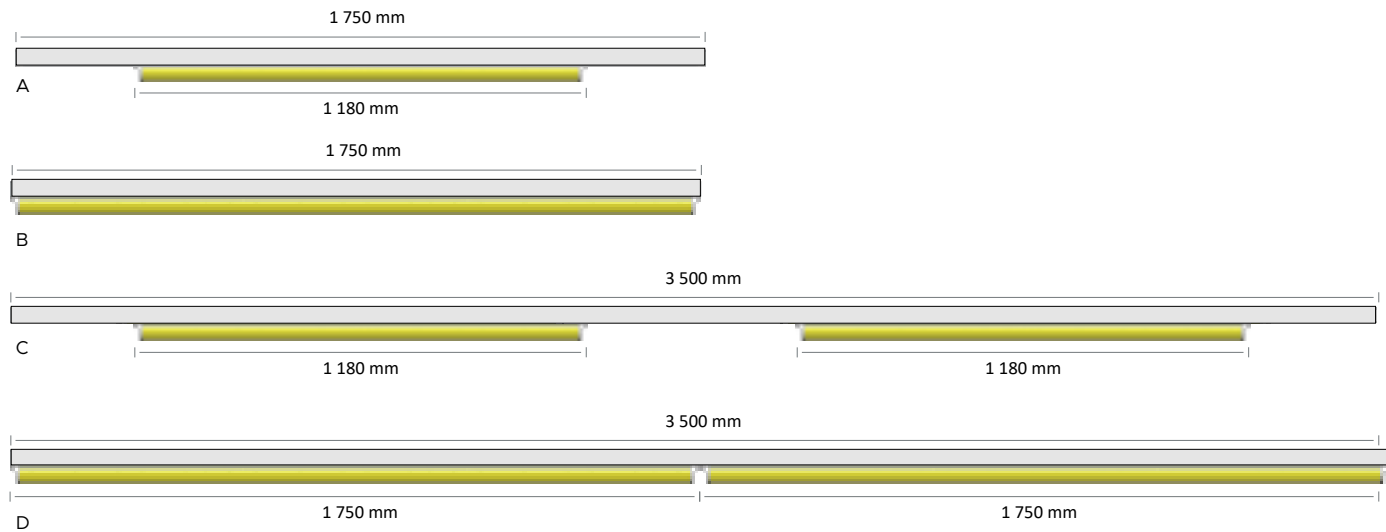
### ■ PERFORMANCES

RÉFÉRENCE	LONGUEUR (mm)	CONFIGURATIONS	NB DE MODULE(S)	CONSOMMATION	FLUX LUMINEUX	EFFICACITÉ DU SYSTÈME	TEMPÉRATURE DE COULEUR	IRC	CLASSE D'EFFICACITÉ ÉNERGÉTIQUE
LC 3887 LED M 4400-830	1 750*	A / G / I	2	28,4 W	4441 lumens	156,1 lm/W	3000 K	80	C
LC 3887 LED M 4400-840	1 750*	A / G / I	2	28,4 W	4670 lumens	164,2 lm/W	4000 K	80	C
LC 3887 LED MM 4400-830	3 500	C / H	4	56,8 W	8882 lumens	156,1 lm/W	3000 K	80	C
LC 3887 LED MM 4400-840	3 500	C / H	4	56,8 W	9340 lumens	164,2 lm/W	4000 K	80	C
LC 3887 LED M 6600-830	1 750*	B / E / J / K	3	40,3 W	6661 lumens	165,3 lm/W	3000 K	80	C
LC 3887 LED M 6600-840	1 750*	B / E / J / K	3	40,3 W	7004 lumens	173,8 lm/W	4000 K	80	C
LC 3887 LED MM 6600-830	3 500	D / F	6	80,6 W	13322 lumens	165,3 lm/W	3000 K	80	C
LC 3887 LED MM 6600-840	3 500	D / F	6	80,6 W	14008 lumens	173,8 lm/W	4000 K	80	C
LC 3887 LED M 7000-830	1 750*	A / G / I	2	44 W	7128 lumens	162 lm/W	3000 K	80	C
LC 3887 LED M 7000-840	1 750*	A / G / I	2	44 W	7495 lumens	170,3 lm/W	4000 K	80	C
LC 3887 LED MM 7000-830	3 500	C / H	4	88 W	14256 lumens	162 lm/W	3000 K	80	C
LC 3887 LED MM 7000-840	3 500	C / H	4	88 W	14990 lumens	170,3 lm/W	4000 K	80	C
LC 3887 LED M 8000-830	1 750*	A / G / I	2	51,8 W	8251 lumens	159,3 lm/W	3000 K	80	C
LC 3887 LED M 8000-840	1 750*	A / G / I	2	47,9 W	8080 lumens	168,7 lm/W	4000 K	80	C
LC 3887 LED MM 8000-830	3 500	C / H	4	103,6 W	16502 lumens	159,3 lm/W	3000 K	80	C
LC 3887 LED MM 8000-840	3 500	C / H	4	95,8 W	16160 lumens	168,7 lm/W	4000 K	80	C
LC 3887 LED M 8500-830	1 750*	B / E / J / K	3	49,5 W	8347 lumens	168,6 lm/W	3000 K	80	C
LC 3887 LED M 8500-840	1 750*	B / E / J / K	3	49,5 W	8777 lumens	177,3 lm/W	4000 K	80	C
LC 3887 LED MM 8500-830	3 500	D / F	6	99 W	16694 lumens	168,6 lm/W	3000 K	80	C
LC 3887 LED MM 8500-840	3 500	D / F	6	99 W	17554 lumens	177,3 lm/W	4000 K	80	C
LC 3887 LED M 10500-830	1 750*	B / E / J / K	3	64,6 W	10692 lumens	165,5 lm/W	3000 K	80	C
LC 3887 LED M 10500-840	1 750*	B / E / J / K	3	64,6 W	11244 lumens	174 lm/W	4000 K	80	C
LC 3887 LED MM 10500-830	3 500	D / F	6	129,2 W	21384 lumens	165,5 lm/W	3000 K	80	C
LC 3887 LED MM 10500-840	3 500	D / F	6	129,2 W	22488 lumens	174 lm/W	4000 K	80	C

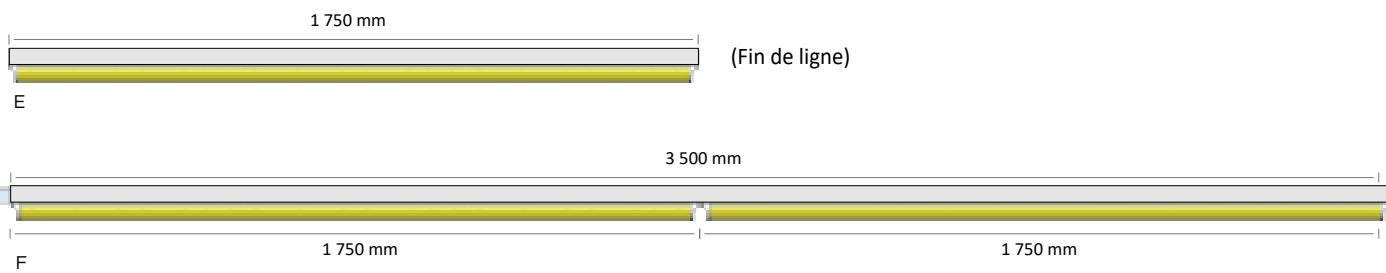
\*version I et K en 3500 mm

CONFIGURATIONS

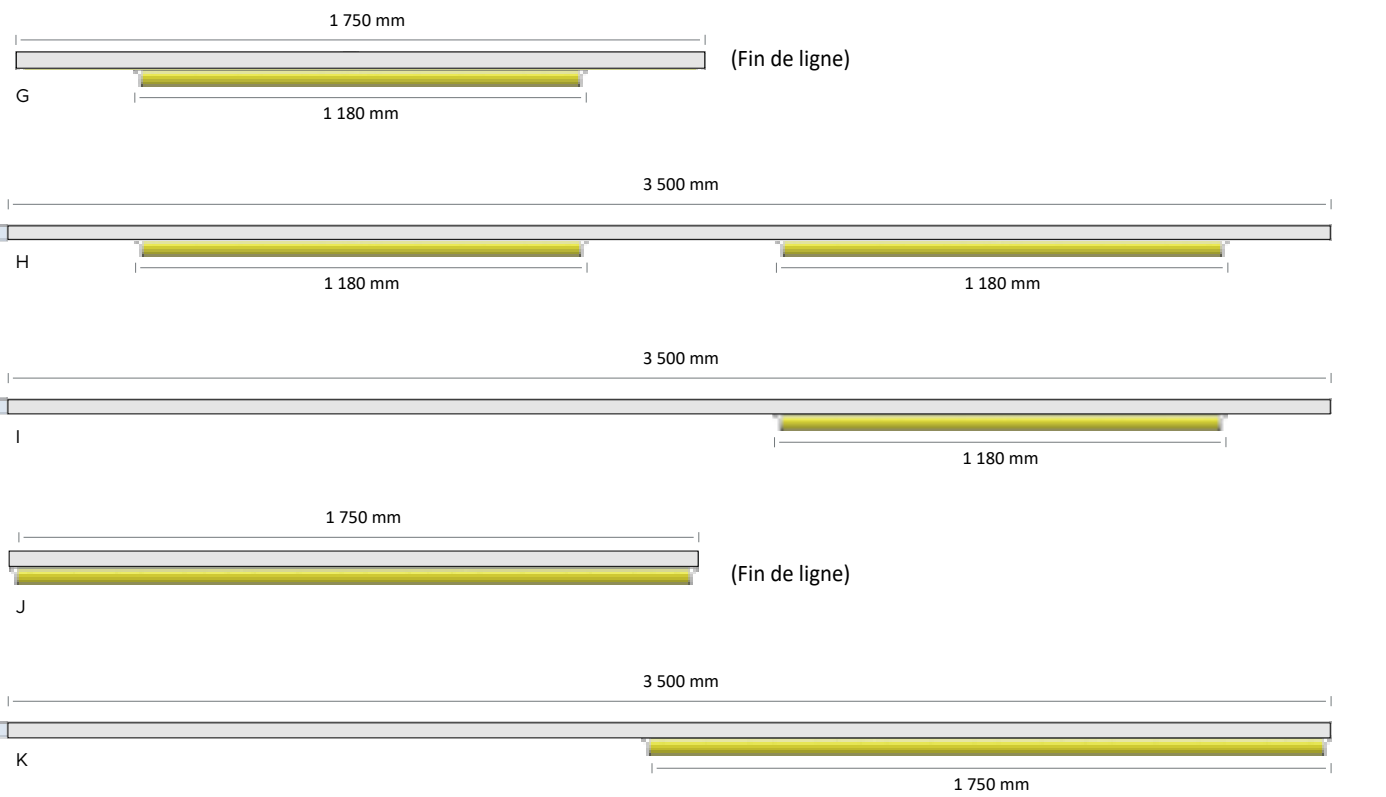
MODULE INDIVIDUEL



VERSION CONTINUE

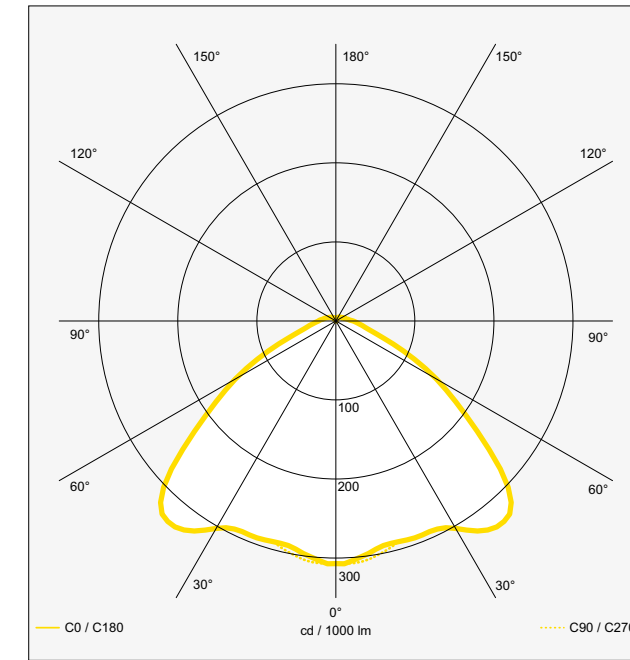


VERSION DISCONTINUE

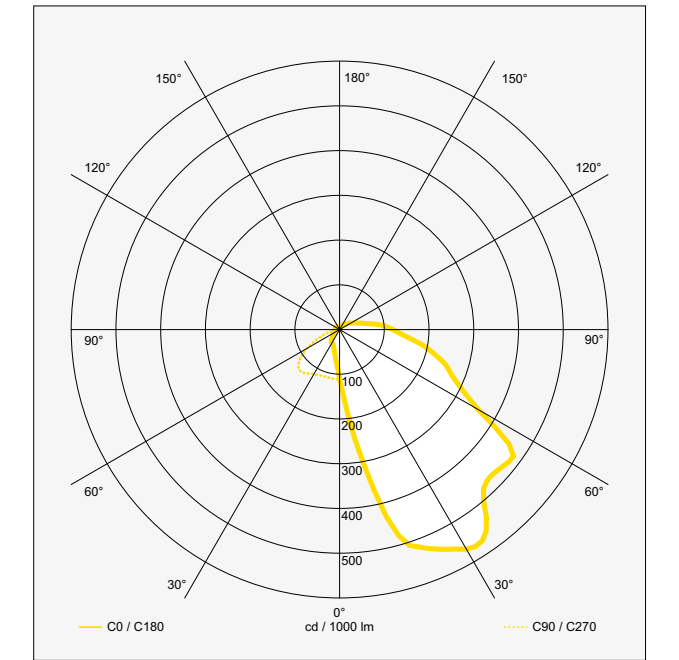


PHOTOMETRIES

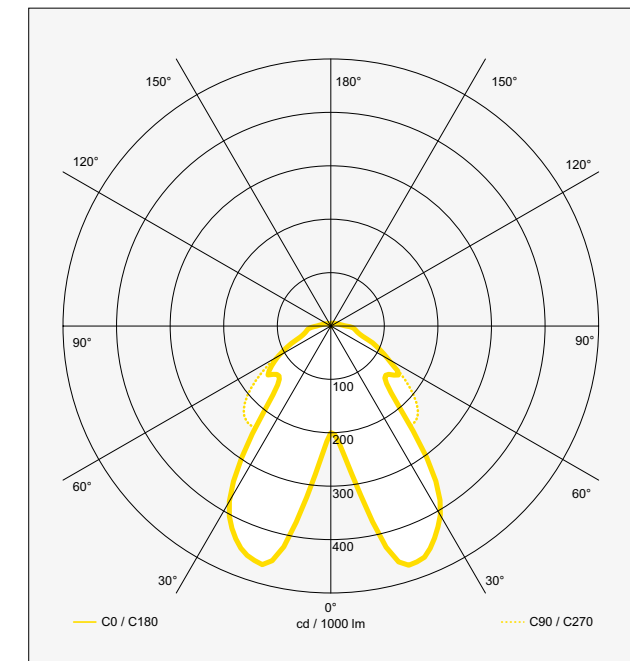
Optique Symétrique : Rendement 95 %



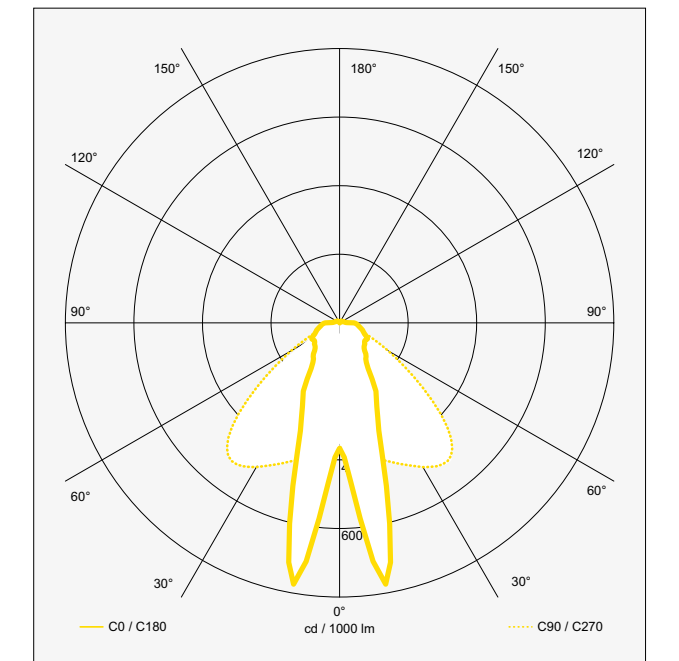
Optique Asymétrique : Rendement 91 %



Optique Double Asymétrique : Rendement 95 %



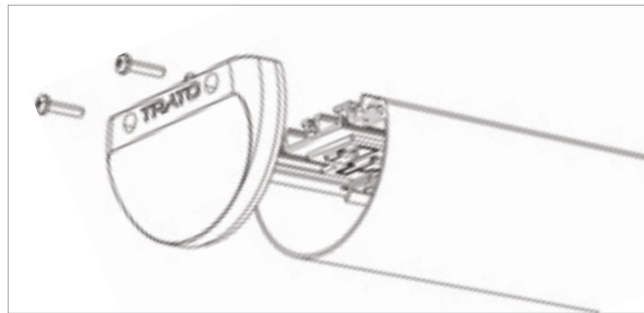
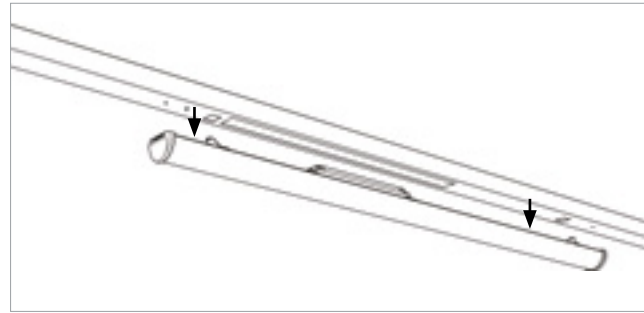
Optique Intensive : Rendement 91 %



AVANTAGES

1 MAINTENANCE POSSIBLE

Bloc optique escamotable avec son convertisseur, pour une maintenance facile.

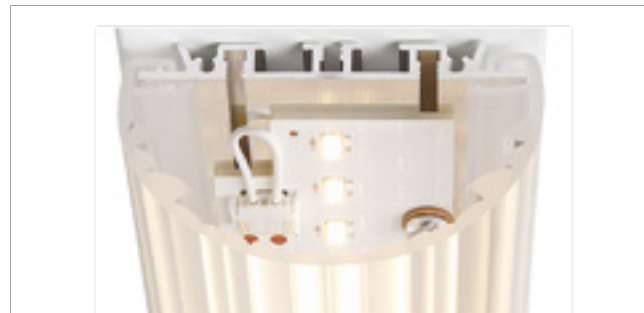


BLOC OPTIQUE ROBUSTE ET PROTÉGÉ

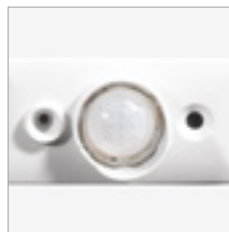
Bloc optique IP 60 antipoussière pour une efficacité durable dans le temps.

3 LONGÉVITÉ

Support du module LED en profil d'aluminium, pour une dissipation optimale et une longévité maximale.



Option(s)



CEL



GLB

Accessoires



Embout fin de ligne



Etrier de suspension



LA BOUCHERIE

LE BUCHER

POISSONNIER

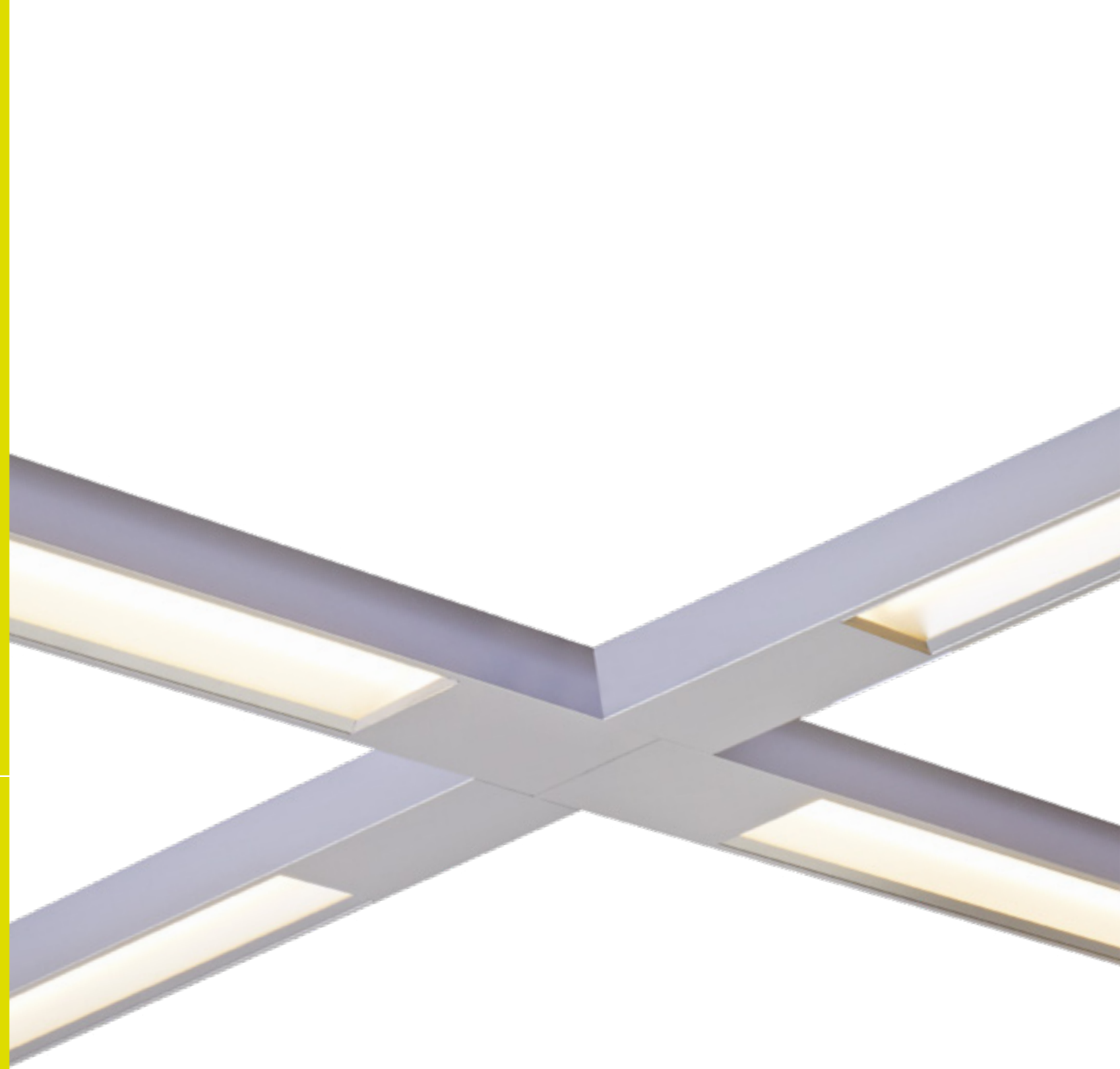
C'est le moment

C'est le moment

C'est le moment

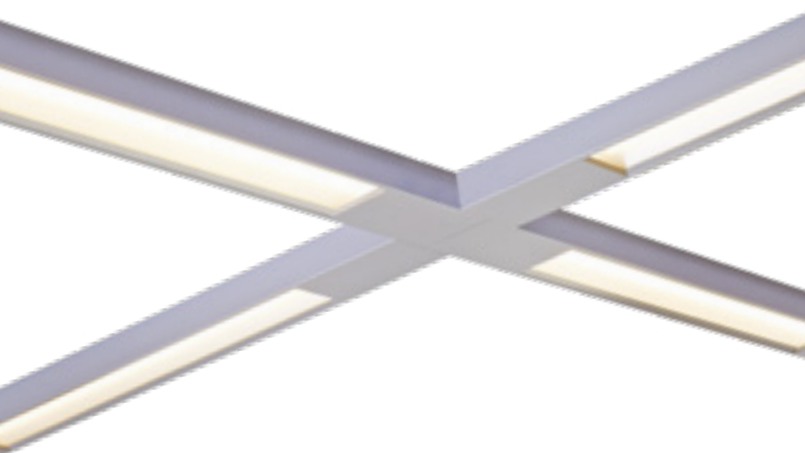
# RÉSILLES

---





## RS 3936 LED



### Couleur(s)



### Orientation du flux lumineux



SYM ASY DASY



## RÉSILLES LED

- Système d'éclairage pour module LED LINÉAIRE, maximum 16 800 lumens
- Ellipses de MacAdam : 3 SDCM
- Disponible en 3 000 K et 4 000 K
- Durée de vie 50 000 heures (L80B20)
- Efficacité lumineuse du système jusqu'à 175,7 lm/W
- Corps en tôle d'acier prélaqué
- Optique en polyméthacrylate de méthyle (PMMA)
- Embouts du bloc optique en polycarbonate injecté
- Embouts de ligne et étriers de suspension disponibles en accessoires
- Système de refroidissement statique
- Suspension coulissante, entraxe maximum 2 000 mm
- Poids : Approx. 8 kg pour une longueur standard
- Longueurs corps standards : 1 815 mm, 2 000 mm
- Convertisseur(s) : Fixe, Gradation DALI
- Option(s) : Cellule de détection de luminosité et/ou de présence (CEL), Éléments pour rail 3 allumages (3A)

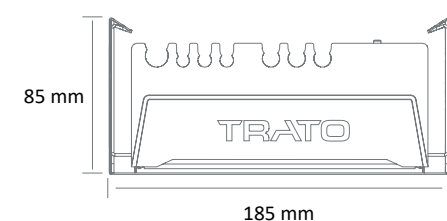
### Convertisseur(s)



### Normes

Classe I | IP 20 (luminaire) / IP 40 (optique) | 650°

### Dimensions



## RS 3936 LED

### PERFORMANCES

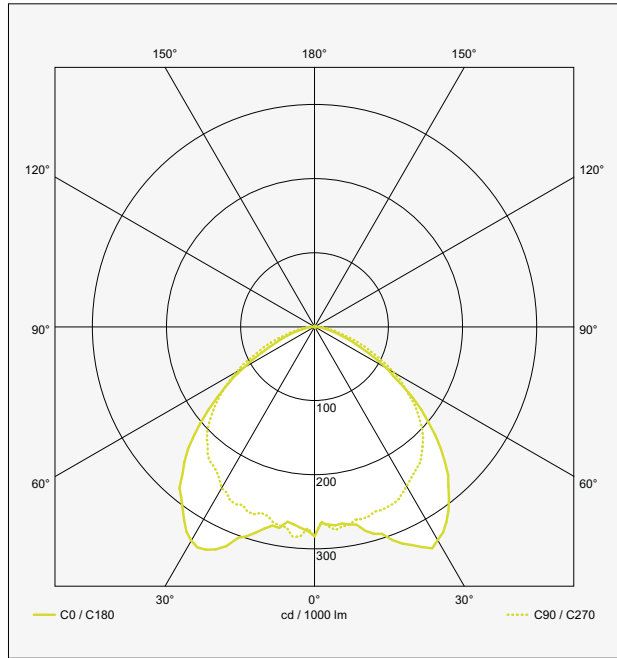
RÉFÉRENCE	LONGUEUR (MM)	TYPE	NB DE MODULE(S)	CONSOMMATION	FLUX LUMINEUX	EFFICACITÉ DU SYSTÈME	TEMPÉRATURE DE COULEUR	IRC	CLASSE D'EFFICACITÉ ÉNERGÉTIQUE
RS 3936 LED M 4600-830	1 750	A / I / C / J	2	30 W	4800 lumens	160 lm/W	3000 K	80	C
RS 3936 LED M 4600-840	1 750	A / I / C / J	2	30 W	5040 lumens	168 lm/W	4000 K	80	C
RS 3936 LED MM 4600-830	3 500	D / K / F / L	4	60 W	9600 lumens	160 lm/W	3000 K	80	C
RS 3936 LED MM 4600-840	3 500	D / K / F / L	4	60 W	10080 lumens	168 lm/W	4000 K	80	C
RS 3936 LED M 7000-830	1 750	A / I / C / J	2	41,3 W	6860 lumens	166,5 lm/W	3000 K	80	C
RS 3936 LED M 7000-840	1 750	A / I / C / J	2	41,3 W	7200 lumens	174,5 lm/W	4000 K	80	C
RS 3936 LED MM 7000-830	3 500	D / K / F / L	4	82,6 W	13720 lumens	166,5 lm/W	3000 K	80	C
RS 3936 LED MM 7000-840	3 500	D / K / F / L	4	82,6 W	14400 lumens	174,5 lm/W	4000 K	80	C
RS 3936 LED M 8000-830	1 750	A / I / C / J	2	48,6 W	8000 lumens	164,6 lm/W	3000 K	80	C
RS 3936 LED M 8000-840	1 750	A / I / C / J	2	48,6 W	8400 lumens	172,8 lm/W	4000 K	80	C
RS 3936 LED MM 8000-830	3 500	D / K / F / L	4	97,2 W	16000 lumens	164,6 lm/W	3000 K	80	C
RS 3936 LED MM 8000-840	3 500	D / K / F / L	4	97,2 W	16800 lumens	172,8 lm/W	4000 K	80	C
RS 3936 LED M 4600 HE-830	1 750	A / I / C / J	2	26,7 W	4480 lumens	167,5 lm/W	3000 K	80	C
RS 3936 LED M 4600 HE-840	1 750	A / I / C / J	2	26,7 W	4700 lumens	175,7 lm/W	4000 K	80	C
RS 3936 LED MM 4600 HE-830	3 500	D / K / F / L	4	53,5 W	8960 lumens	167,5 lm/W	3000 K	80	C
RS 3936 LED MM 4600 HE-840	3 500	D / K / F / L	4	53,5 W	9400 lumens	175,7 lm/W	4000 K	80	C
RS 3936 LED M 7000 HO-830	1 750	A / I / C / J	2	44,6 W	6960 lumens	156 lm/W	3000 K	80	C
RS 3936 LED M 7000 HO-840	1 750	A / I / C / J	2	44,6 W	7300 lumens	163,7 lm/W	4000 K	80	C
RS 3936 LED MM 7000 HO-830	3 500	D / K / F / L	4	89,2 W	13920 lumens	156 lm/W	3000 K	80	C
RS 3936 LED MM 7000 HO-840	3 500	D / K / F / L	4	89,2 W	14600 lumens	163,7 lm/W	4000 K	80	C

PHOTOMÉTRIES - RS 3936 LED

Optique Symétrique :  
Rendement 95 %



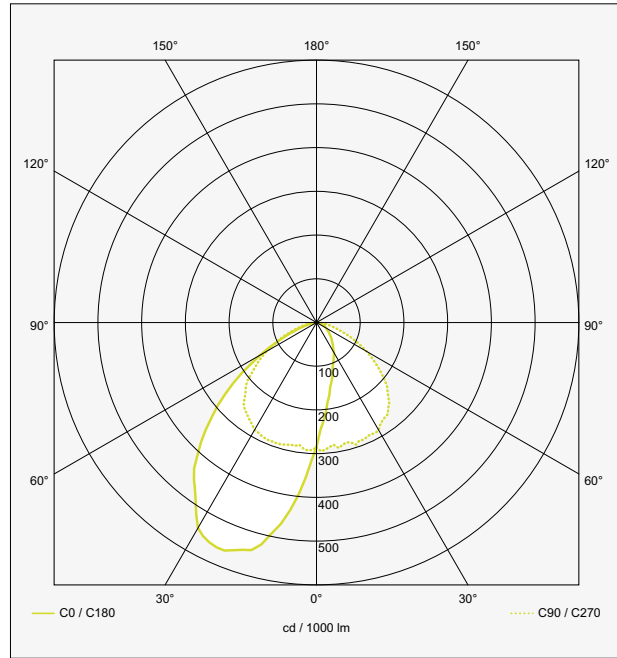
SYM



Optique Asymétrique :  
Rendement 91 %



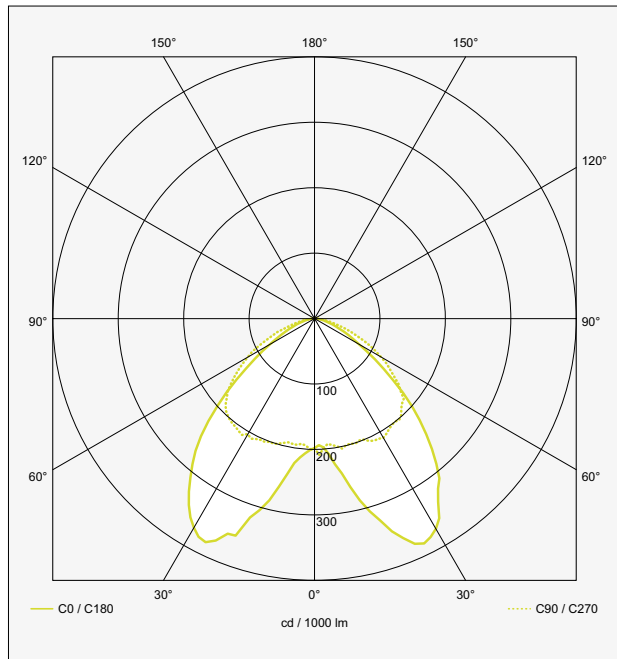
ASY



Optique Double Asymétrique :  
Rendement 95 %



DASY

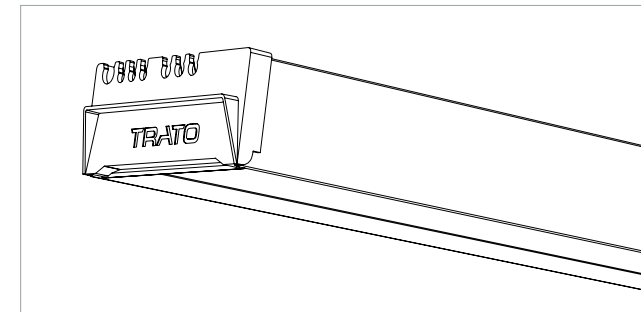
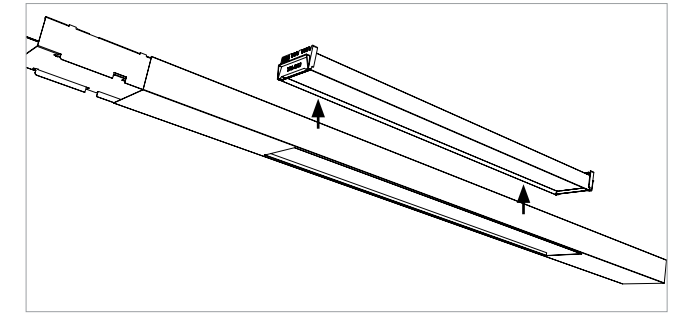


AVANTAGES - RS 3936 LED

1 MAINTENANCE POSSIBLE

Bloc optique escamotable par le haut, pour une maintenance facile.

Blocs optiques interchangeables en fonction de l'évolution des besoins en éclairage.



2 BLOC OPTIQUE ANTI-POUSSIÈRE

Bloc optique IP 40 antipoussière pour une protection durable.

Embout en plastique injecté pour une meilleure étanchéité.

Option(s)



CEL



3A

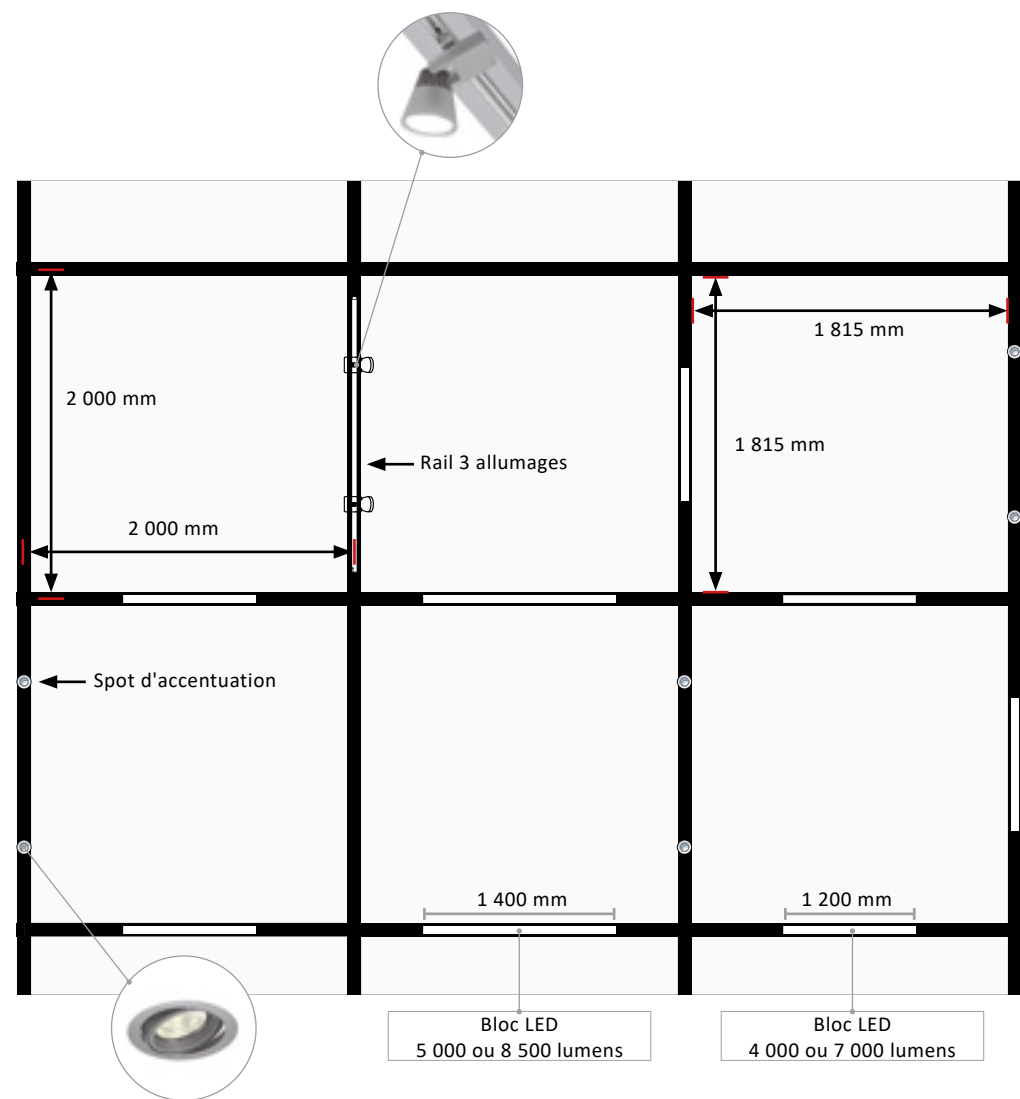
Accessoires



Embout fin de ligne



Etrier de suspension



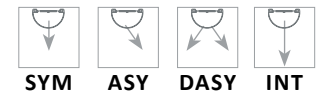
## RS 3632 LED



### Couleur(s)



### Orientation du flux lumineux



## RÉSILLES LED

- Système d'éclairage pour module LED LINÉAIRE, maximum 16 502 lumens
- Ellipses de MacAdam : 3 SDCM
- Disponible en 3 000 K et 4 000 K
- Durée de vie 50 000 heures (L80B20)
- Efficacité lumineuse du système jusqu'à 177,3 lm/W
- Corps en tôle d'acier prélaqué
- Optique innovante à haut rendement, coextrudée à prismes, en polyméthacrylate de méthyle (PMMA)
- Embouts du bloc optique en polycarbonate injecté
- Embouts de ligne, étriers de suspension disponibles en accessoires
- Système de refroidissement statique par profil d'aluminium
- Compartiment optique étanche à la poussière (IP 60)
- Maintenance facilitée par extraction du bloc optique sans outils
- Suspension coulissante, entraxe maximum 3 000 mm
- Jonction mécanique sans outils
- Poids : Approx. 3,5 kg pour une longueur standard
- Longueurs corps standards : 2 880 mm (porté), 3 000 mm (porteur)
- Convertisseur(s) : Fixe, Convertisseur 1-10 V (1-10V), Gradation DALI
- Option(s) : Cellule de détection de luminosité et/ou de présence (CEL), Éléments pour rail 3 allumages (3A), Grille à lames blanches (GLB)

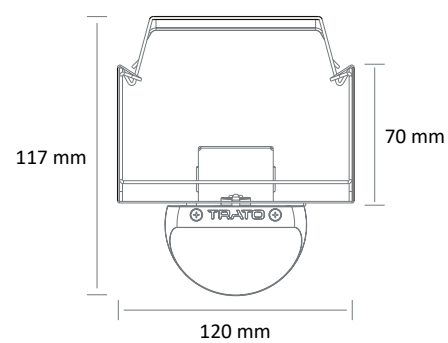
### Convertisseur(s)



### Normes

Classe I | IP 20 (luminaire) / IP 60 (optique) | 650°

### Dimensions



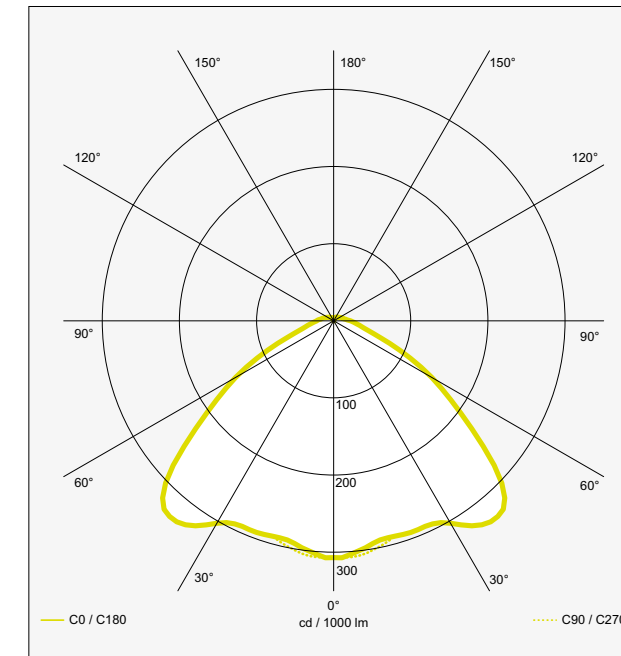
## PERFORMANCES

RÉFÉRENCE	NB DE MODULE(S)	CONSOMMATION	FLUX LUMINEUX	EFFICACITÉ DU SYSTÈME	TEMPÉRATURE DE COULEUR	IRC	CLASSE D'EFFICACITÉ ÉNERGÉTIQUE
RS 3632 LED M 4400-830	2	28,4W	4441 lumens	156,1 lm/W	3000 K	80	C
RS 3632 LED M 4400-840	2	28,4W	4670 lumens	164,2 lm/W	4000 K	80	C
RS 3632 LED MM 4400-830	4	56,8W	8882 lumens	156,7 lm/W	3000 K	80	C
RS 3632 LED MM 4400-840	4	56,8W	9340 lumens	164,2 lm/W	4000 K	80	C
RS 3632 LED M 6600-830	3	40,3W	6661 lumens	165,3 lm/W	3000 K	80	C
RS 3632 LED M 6600-840	3	40,3W	7004 lumens	173,8 lm/W	4000 K	80	C
RS 3632 LED M 7000-840	2	44W	7128 lumens	162 lm/W	3000 K	80	C
RS 3632 LED M 7000-840	2	44W	7495 lumens	170,3 lm/W	4000 K	80	C
RS 3632 LED MM 7000-830	4	88W	14256 lumens	162 lm/W	3000 K	80	C
RS 3632 LED MM 7000-840	4	88W	14990 lumens	170,3 lm/W	4000 K	80	C
RS 3632 LED M 8000-830	2	51,8W	8251 lumens	159,3 lm/W	3000 K	80	C
RS 3632 LED M 8000-840	2	47,9W	8080 lumens	168,7 lm/W	4000 K	80	C
RS 3632 LED MM 8000-830	4	103,6W	16502 lumens	159,3 lm/W	3000 K	80	C
RS 3632 LED MM 8000-840	4	95,8W	16160 lumens	168,7 lm/W	4000 K	80	C
RS 3632 LED M 8500-830	3	49,5W	8347 lumens	168,6 lm/W	3000 K	80	C
RS 3632 LED M 8500-840	3	49,5W	8777 lumens	177,3 lm/W	4000 K	80	C
RS 3632 LED M 10500-830	3	64,6W	10692 lumens	165,5 lm/W	3000 K	80	C
RS 3632 LED M 10500-840	3	64,6W	11244 lumens	174 lm/W	4000 K	80	C

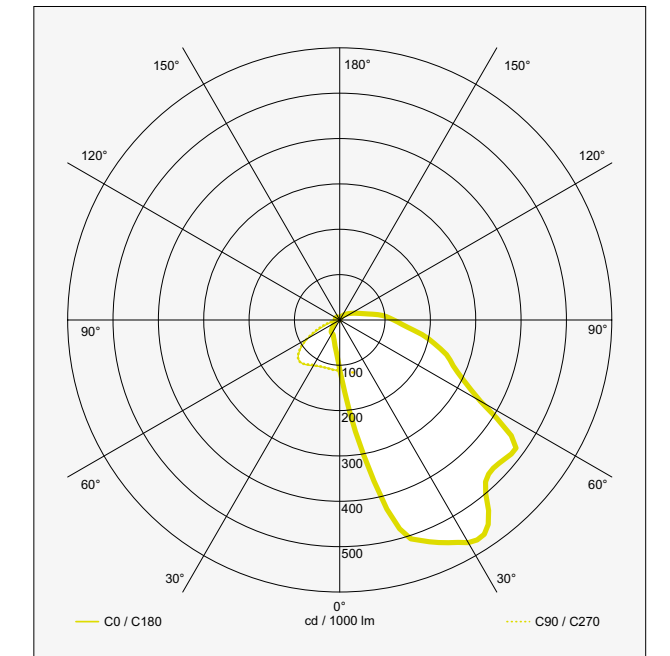
## RS 3632 LED

### PHOTOMÉTRIES - RS 3632 LED

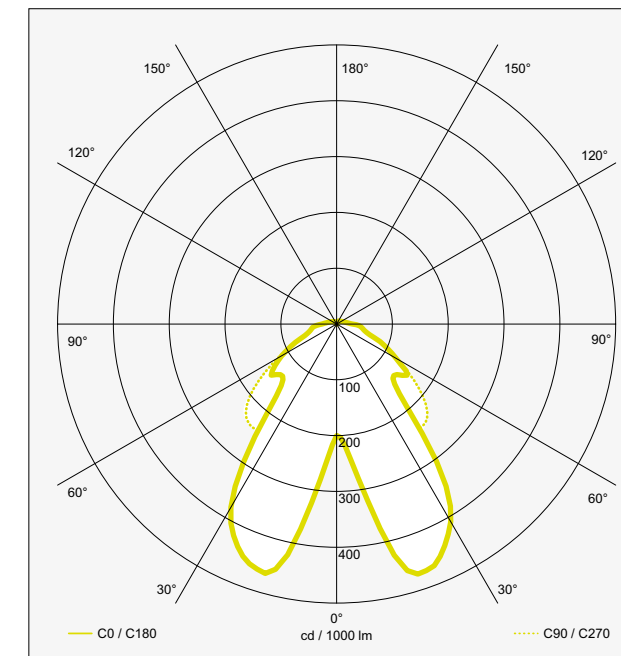
Optique Symétrique :  
Rendement 95 %



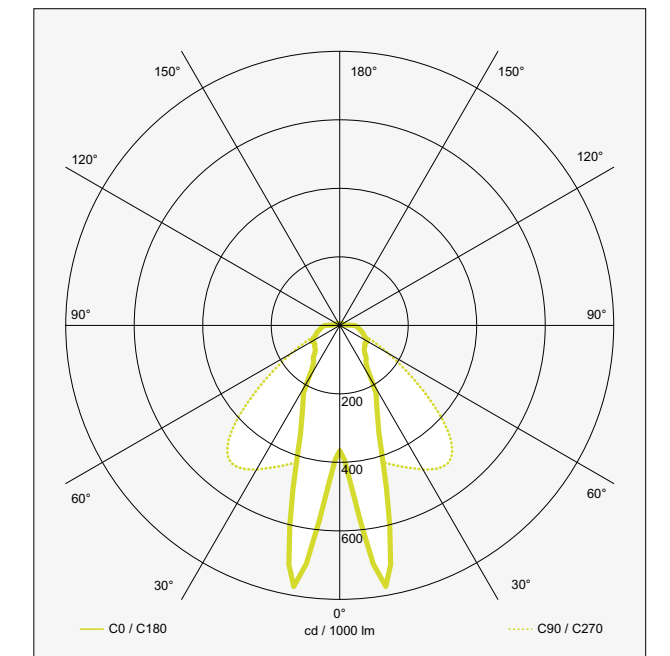
Optique Asymétrique :  
Rendement 91 %



Optique Double Asymétrique :  
Rendement 95 %

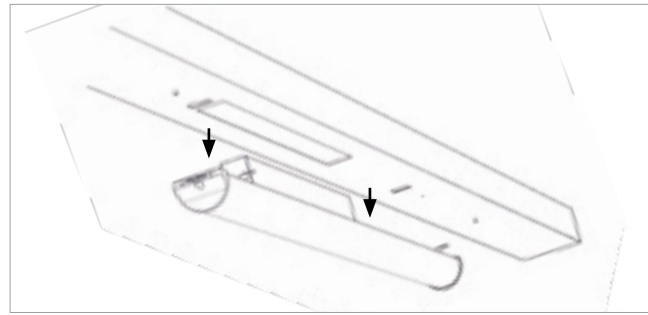


Optique Intensive :  
Rendement 91 %

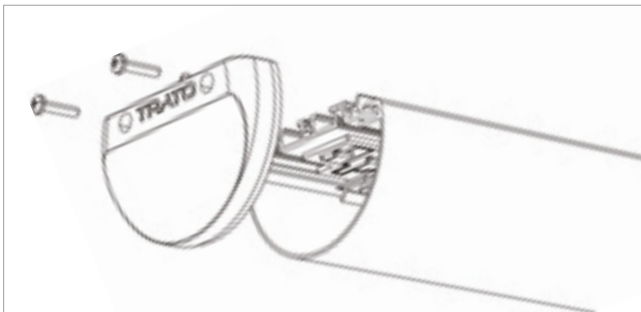


AVANTAGES - RS 3632 LED

1 MAINTENANCE POSSIBLE



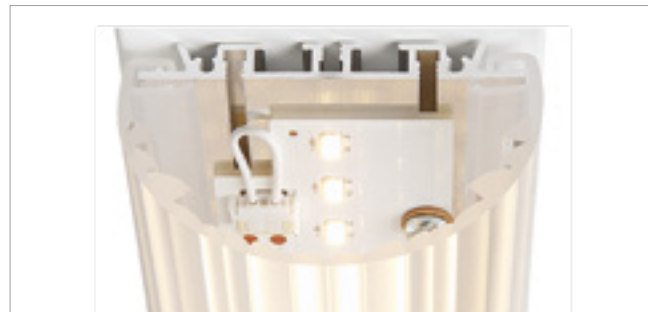
Bloc optique escamotable avec son convertisseur, pour une maintenance facile.



2 BLOC OPTIQUE ROBUSTE ET PROTÉGÉ

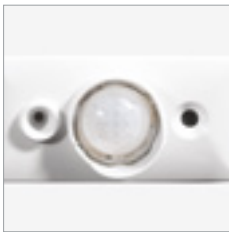
Bloc optique IP 60 antipoussière pour une efficacité durable dans le temps.

3 LONGÉVITÉ



Support du module LED en profil d'aluminium, pour une dissipation optimale et une longévité maximale.

Option(s)



cel



3A



GLB

Accessoires

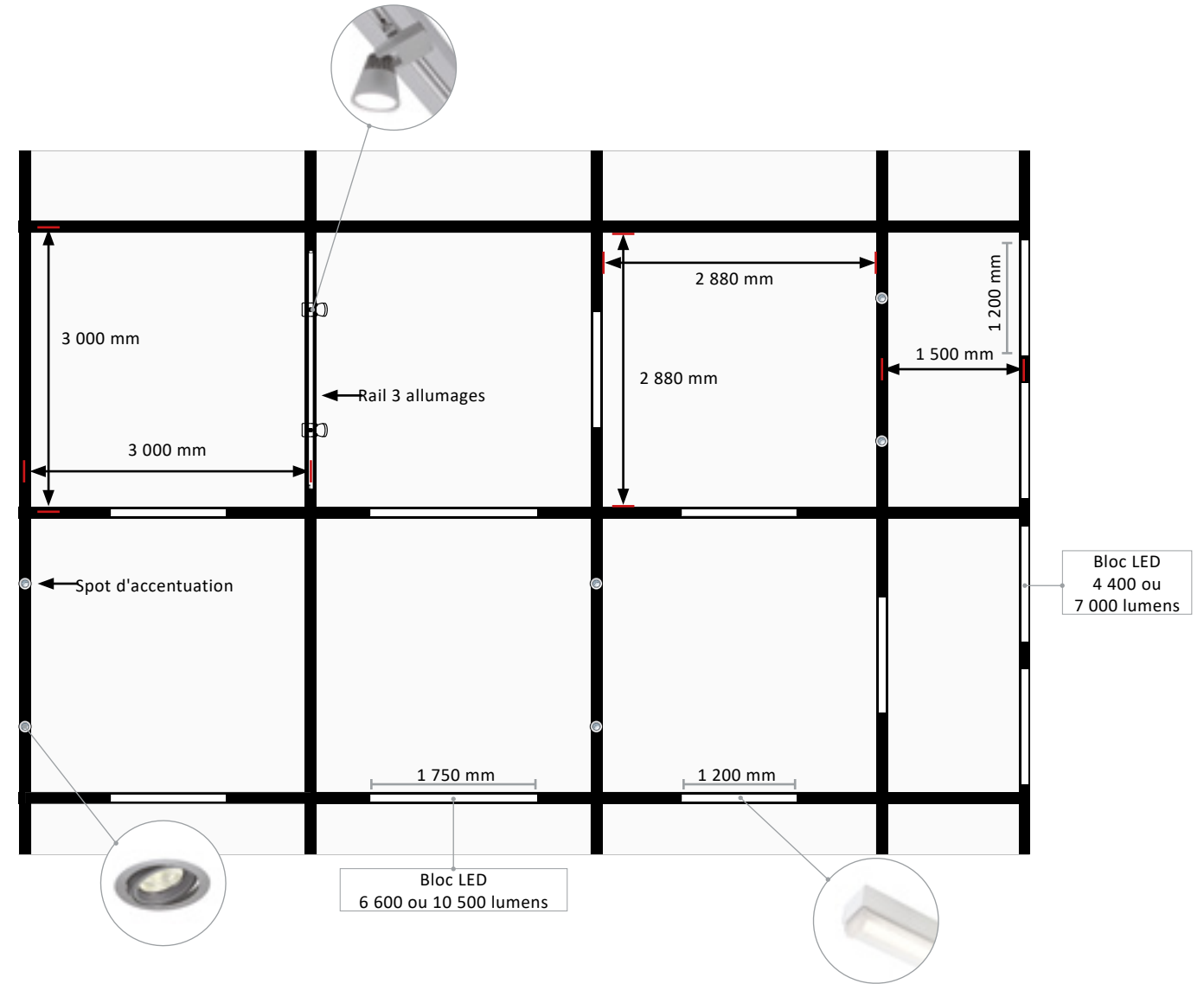


Embout fin de ligne



Etrier de suspension

EXEMPLE DE CONFIGURATION - RS 3632 LED



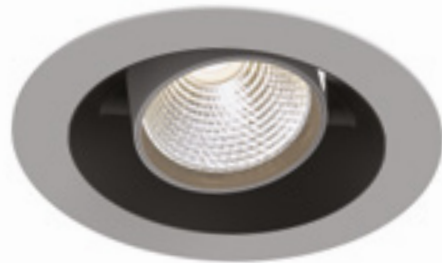
# ENCASTRÉS ORIENTABLES

---





## EO 5140-A LED



Couleur(s) collerette    Couleur(s) bague

Ø135 mm



## ENCASTRÉS ORIENTABLES - LED

- Encastré orientable pour module LED SPOT, maximum 4 046 lumens
- IRC de 80 ou 90
- Ellipse de MacAdam : 2 SDCM
- Disponible en 2 700 K, 3 000 K, 3 500 K et 4 000 K
- Durée de vie 50 000 heures (L80B10)
- Efficacité lumineuse du système jusqu'à 163 lm/W
- Installation facilitée par des ressorts en pression
- Collerette en fonte d'aluminium
- Optique réflecteur aluminium
- Poids : Approx. 1 kg
- Convertisseur(s) : Fixe, Gradation DALI, Casambi, Connect
- Option(s) : Connectique rapide (CORD)
- Groupe de risque photobiologique 1

### Convertisseur(s)



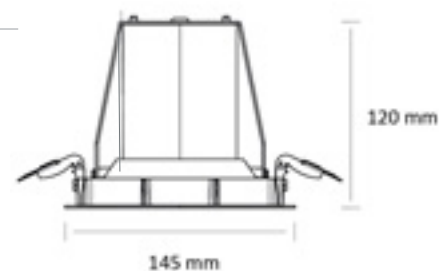
### Normes

Classe II | IP 20 | 650° | RG1

### Faisceau(x)



### Dimensions



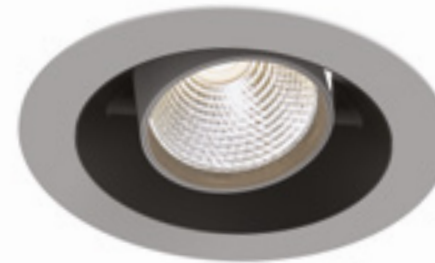
## Performance des modules d'éclairage métiers

RÉFÉRENCE	RAYON	PUISSANCE	CONSOMMATION	FLUX LUMINEUX	EFFICACITÉ DU SYSTÈME	TEMPÉRATURE DE COULEUR	IRC	CLASSE D'EFFICACITÉ ÉNERGÉTIQUE
EO 5140-A LED 3500-927	Boulangerie	24 W	27,9 W	3480 lumens	124,7 lm/W	2700 K	90	-
EO 5140-A LED 2300-930	Boucherie	23,7 W	26,3 W	2297 lumens	87,2 lm/W	3000 K	90	-
EO 5140-A LED 3000-950	Poissonnerie	16,8 W	18,5 W	3015 lumens	163 lm/W	5000 K	90	E
EO 5140-A LED 4000-950	Poissonnerie	24,1 W	26,5 W	4046 lumens	152,7 lm/W	5000 K	90	E

## Performance des modules à haute efficacité (HE) IRC 90 avec R9>80

RÉFÉRENCE	PUISSANCE	CONSOMMATION	FLUX LUMINEUX	EFFICACITÉ DU SYSTÈME	TEMPÉRATURE DE COULEUR	IRC	CLASSE D'EFFICACITÉ ÉNERGÉTIQUE
EO 5140-A LED HE 3000-930	16,7 W	19,4 W	2956 lumens	152,2 lm/W	3000 K	90	E
EO 5140-A LED HE 3000-935	16,7 W	19,4 W	2937 lumens	151,2 lm/W	3500 K	90	E
EO 5140-A LED HE 3000-940	16,7 W	19,4 W	2961 lumens	152,5 lm/W	4000 K	90	E
EO 5140-A LED HE 4000-930	24 W	27,9 W	3924 lumens	140,6 lm/W	3000 K	90	E
EO 5140-A LED HE 4000-935	24 W	27,9 W	3899 lumens	139,7 lm/W	3000 K	90	E
EO 5140-A LED HE 4000-940	24 W	27,9 W	3930 lumens	140,8 lm/W	4000 K	90	E

## EO 5140-A LED ICOB



Couleur(s) collerette    Couleur(s) bague

Ø135 mm



## ENCASTRÉS ORIENTABLES - LED

- Encastré orientable pour module LED SPOT, maximum 2 784 lumens
- IRC de 90
- Ellipse de MacAdam : 2 SDCM
- Disponible en 3 000 K, 3 500 K et 4 000 K
- Durée de vie 50 000 heures (L80B10)
- Efficacité lumineuse du système jusqu'à 144,3 lm/W
- Installation facilitée par des ressorts en pression
- Collerette en fonte d'aluminium
- Module interchangeable ICOB
- Optique réflecteur aluminium
- Poids : Approx. 0,9 kg
- Convertisseur(s) : Fixe, Gradation DALI, Casambi, Connect
- Option(s) : Connectique rapide (CORD)
- Groupe de risque photobiologique 1

### Convertisseur(s)



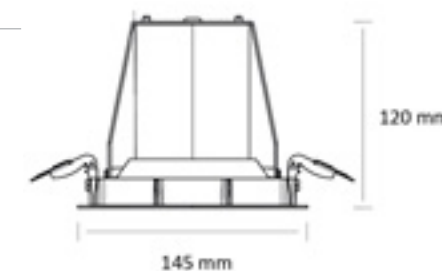
### Normes

Classe II | IP 20 | 650° | RG1

### Faisceau(x)

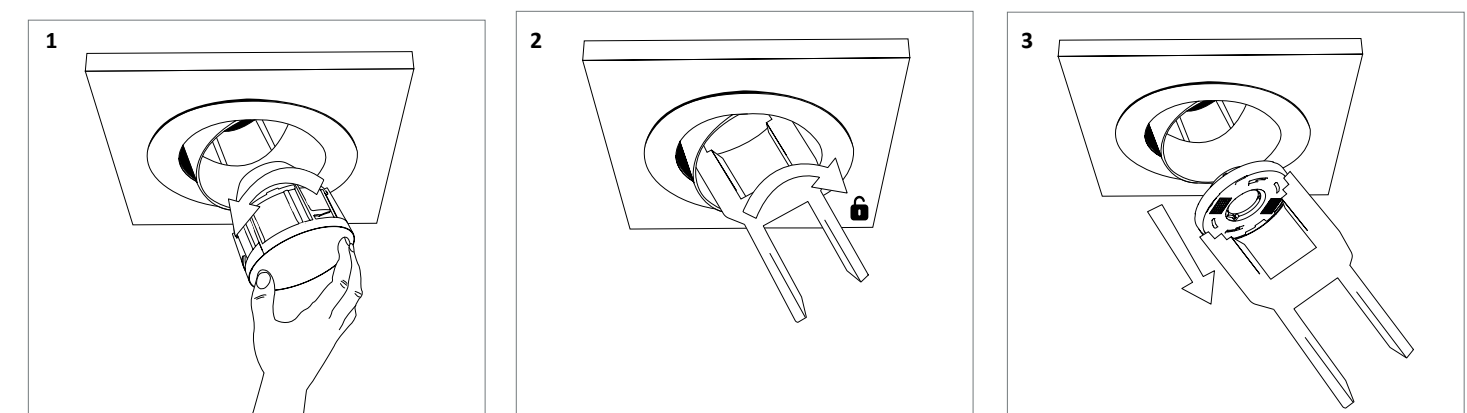


### Dimensions



Un produit doté de la technologie ICOB est pourvu d'un mécanisme permettant le changement du module sur la douille GH36d-4 par simple rotation quart de tour.

### Version ICOB



## Performance des modules à haute efficacité (HE) IRC 90 avec R9>80

RÉFÉRENCE	PUISSANCE	CONSOMMATION	FLUX LUMINEUX	EFFICACITÉ DU SYSTÈME	TEMPÉRATURE DE COULEUR	IRC	CLASSE D'EFFICACITÉ ÉNERGÉTIQUE
EO 5140-A LED ICOB HE 2800-930	16,6 W	19,3 W	2771 lumens	143,6 lm/W	3000 K	90	E
EO 5140-A LED ICOB HE 2800-935	16,6 W	19,3 W	2752 lumens	142,6 lm/W	3500 K	90	E
EO 5140-A LED ICOB HE 3000-940	16,6 W	19,3 W	2784 lumens	144,3 lm/W	4000 K	90	E

## EO 5140-1A2A3A LED

## ENCASTRÉS ORIENTABLES . LED

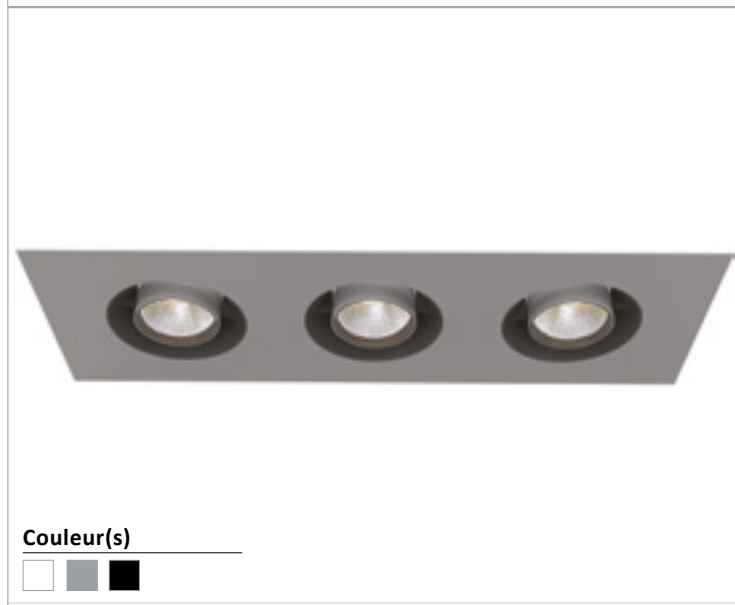
## EO 5140-1A2A3A LED



EO 5140-1A LED

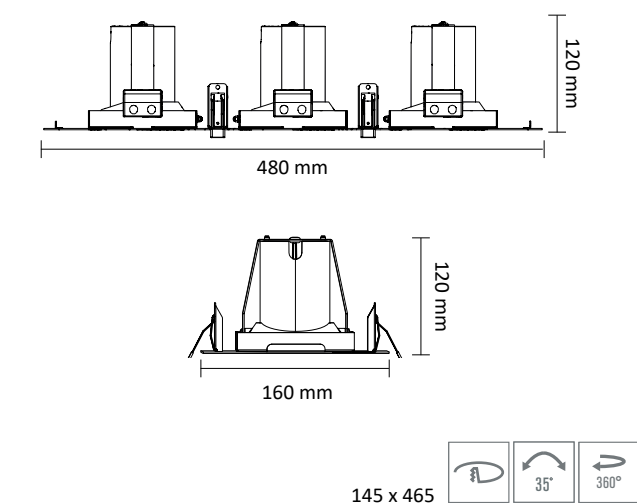
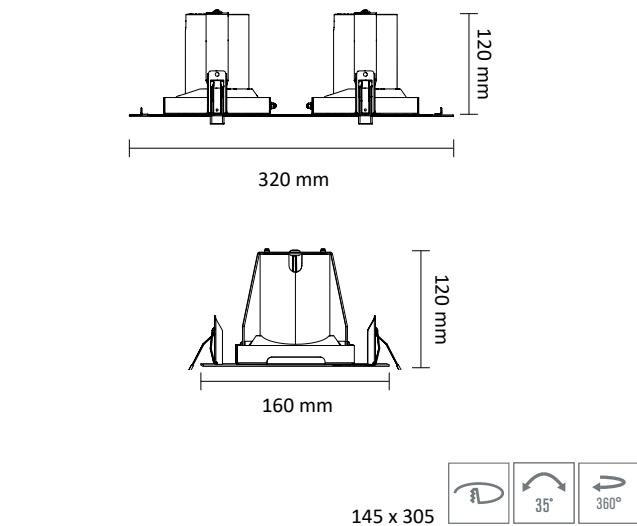
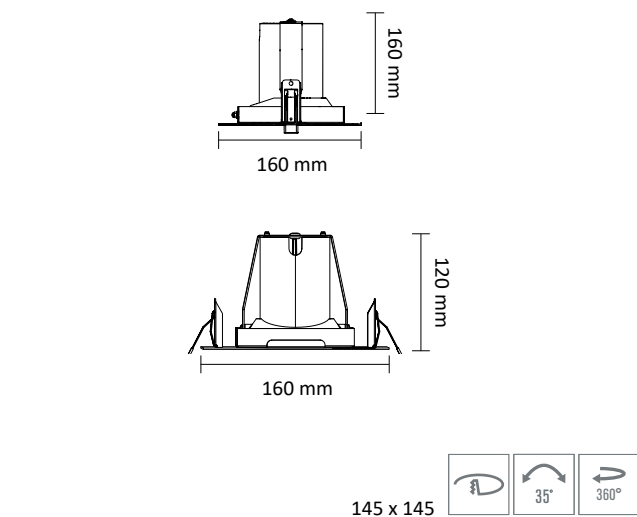


EO 5140-2A LED



EO 5140-3A LED

### Couleur(s)



- Encastré orientable pour module LED SPOT, maximum 3x3 930 lumens
- IRC de 90
- Ellipse de MacAdam : 2 SDCM
- Disponible en 2 700 K, 3 000 K, 3 500 K et 4 000 K
- Durée de vie 50 000 heures (L80B10)
- Efficacité lumineuse du système de 152,5 lm/W
- Installation facilitée par des ressorts en pression
- Colerette en acier peint
- Optique réflecteur aluminium
- Poids : Approx. 1,3 kg
- **Convertisseur(s)** : Fixe, Gradation DALI, Casambi, Connect
- **Option(s)** : Connectique rapide (CORD)
- Groupe de risque photobiologique 1

### Convertisseur(s)



### Normes

Classe II | IP 20 | 650° | RG1

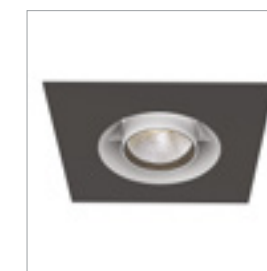
### Faisceau(x)



### Option(s)



Colerette blanche  
Bague blanche



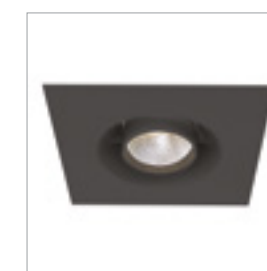
Colerette noire  
Bague blanche



Colerette grise  
Bague blanche



Colerette blanche  
Bague noire



Colerette noire  
Bague noire



Colerette grise  
Bague noire

## EO 5140-1A2A3A LED

### Performance des modules d'éclairage métiers

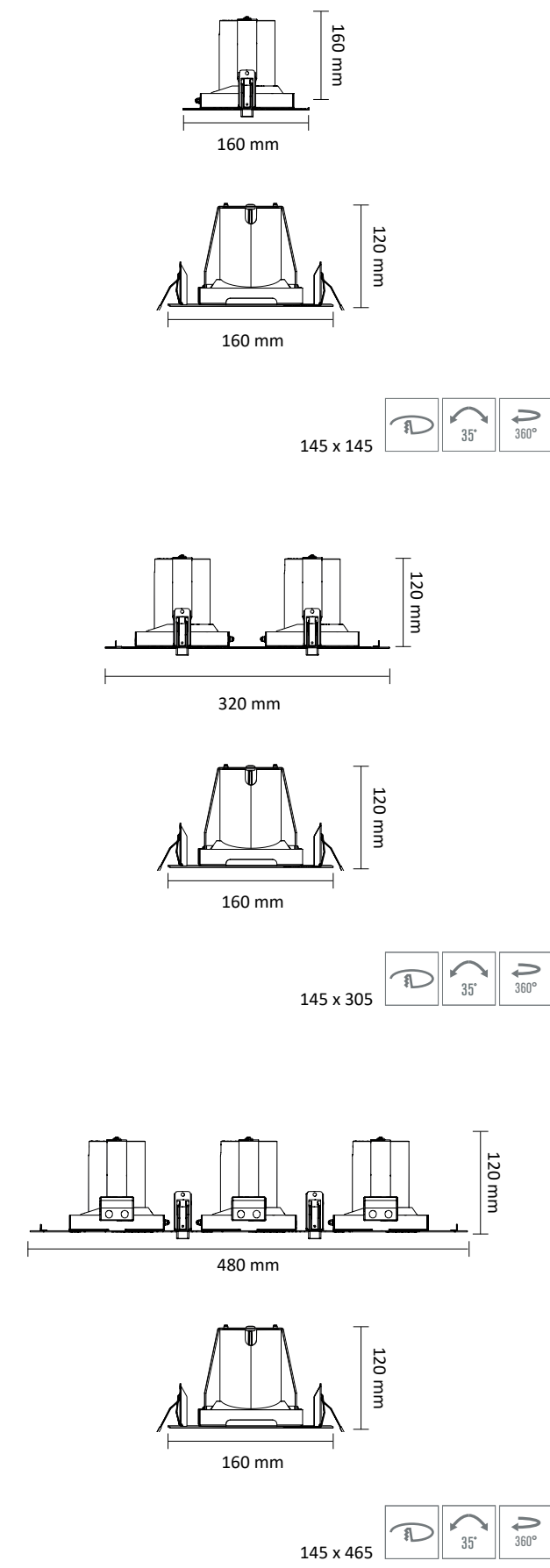
RÉFÉRENCE	RAYON	PUISSANCE	CONSOMMATION	FLUX LUMINEUX	EFFICACITÉ DU SYSTÈME	TEMPÉRATURE DE COULEUR	IRC	CLASSE D'EFFICACITÉ ÉNERGÉTIQUE
EO 5140-1A LED 3500-927	Boulangerie	24 W	27,9 W	3480 lumens	124,7 lm/W	2700 K	90	-
EO 5140-1A LED 2300-930	Boucherie	23,7 W	26,3 W	2297 lumens	87,2 lm/W	3000 K	90	-
EO 5140-2A LED 3500-927	Boulangerie	2x24 W	2x27,9 W	2x3480 lumens	124,7 lm/W	2700 K	90	-
EO 5140-2A LED 2300-930	Boucherie	2x23,7 W	2x26,3 W	2x2297 lumens	87,2 lm/W	3000 K	90	-
EO 5140-3A LED 3500-927	Boulangerie	3x24 W	3x27,9 W	3x3480 lumens	124,7 lm/W	2700 K	90	-
EO 5140-3A LED 2300-930	Boucherie	3x23,7 W	3x26,3 W	3x2297 lumens	87,2 lm/W	3000 K	90	-

### Performance des modules à haute efficacité (HE) IRC 90 avec R9>80

RÉFÉRENCE	PUISSANCE	CONSOMMATION	FLUX LUMINEUX	EFFICACITÉ DU SYSTÈME	TEMPÉRATURE DE COULEUR	IRC	CLASSE D'EFFICACITÉ ÉNERGÉTIQUE
EO 5140-1A LED HE 3000-930	16,7 W	19,4 W	2956 lumens	152,2 lm/W	3000 K	90	E
EO 5140-1A LED HE 3000-935	16,7 W	19,4 W	2937 lumens	151,2 lm/W	3500 K	90	E
EO 5140-1A LED HE 3000-940	16,7 W	19,4 W	2961 lumens	152,5 lm/W	4000 K	90	E
EO 5140-1A LED HE 4000-930	24 W	27,9 W	3924 lumens	140,6 lm/W	3000 K	90	E
EO 5140-1A LED HE 4000-935	24 W	27,9 W	3899 lumens	139,7 lm/W	3000 K	90	E
EO 5140-1A LED HE 4000-940	24 W	27,9 W	3930 lumens	140,8 lm/W	4000 K	90	E
EO 5140-2A LED HE 3000-930	2x16,7 W	2x19,4 W	2x2956 lumens	152,2 lm/W	3000 K	90	E
EO 5140-2A LED HE 3000-935	2x16,7 W	2x19,4 W	2x2937 lumens	151,2 lm/W	3500 K	90	E
EO 5140-2A LED HE 3000-940	2x16,7 W	2x19,4 W	2x2961 lumens	152,5 lm/W	4000 K	90	E
EO 5140-2A LED HE 4000-930	2x24 W	2x27,9 W	2x3924 lumens	140,6 lm/W	3000 K	90	E
EO 5140-2A LED HE 4000-935	2x24 W	2x27,9 W	2x3899 lumens	139,7 lm/W	3000 K	90	E
EO 5140-2A LED HE 4000-940	2x24 W	2x27,9 W	2x3930 lumens	140,8 lm/W	4000 K	90	E
EO 5140-3A LED HE 3000-930	3x16,7 W	3x19,4 W	3x2956 lumens	152,2 lm/W	3000 K	90	E
EO 5140-3A LED HE 3000-935	3x16,7 W	3x19,4 W	3x2937 lumens	151,2 lm/W	3500 K	90	E
EO 5140-3A LED HE 3000-940	3x16,7 W	3x19,4 W	3x2961 lumens	152,5 lm/W	4000 K	90	E
EO 5140-3A LED HE 4000-930	3x24 W	3x27,9 W	3x3924 lumens	140,6 lm/W	3000 K	90	E
EO 5140-3A LED HE 4000-935	3x24 W	3x27,9 W	3x3899 lumens	139,7 lm/W	3000 K	90	E
EO 5140-3A LED HE 4000-940	3x24 W	3x27,9 W	3x3930 lumens	140,8 lm/W	4000 K	90	E

## EO 5140-1A2A3A ICOB LED

## ENCASTRÉS ORIENTABLES . LED



## EO 5140-1A2A3A ICOB LED

- Encastré orientable pour module LED SPOT, maximum 3x2 784 lumens
- IRC de 90
- Ellipse de MacAdam : 2 SDCM
- Disponible en 3 000 K, 3 500 K et 4 000 K
- Durée de vie 50 000 heures (L80B10)
- Efficacité lumineuse du système de 144,3 lm/W
- Installation facilitée par des ressorts en pression
- Colerette en acier peint
- Optique réflecteur aluminium
- Poids : Approx. 1,3 kg
- **Convertisseur(s)** : Fixe, Gradation DALI, Casambi, Connect
- **Option(s)** : Connectique rapide (CORD)
- Groupe de risque photobiologique 1

### Convertisseur(s)



### Normes

Classe II | IP 20 | 650° | RG1

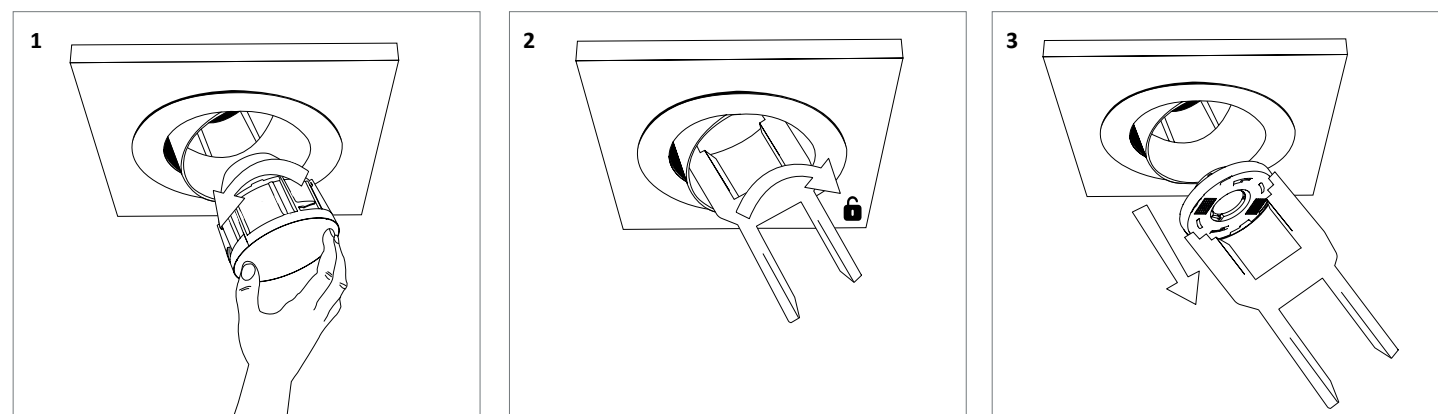
### Faisceau(x)



### Option(s)



### Version ICOB



### Performance des modules à haute efficacité (HE) IRC 90 avec R9>80

RÉFÉRENCE	PUISSANCE	CONSOMMATION	FLUX LUMINEUX	EFFICACITÉ DU SYSTÈME	TEMPÉRATURE DE COULEUR	IRC	CLASSE D'EFFICACITÉ ÉNERGÉTIQUE
EO 5140-1A LED ICOB HE 2800-930	16,6 W	19,3 W	2771 lumens	143,6 lm/W	3000 K	90	E
EO 5140-1A LED ICOB HE 2800-935	16,6 W	19,3 W	2752 lumens	142,6 lm/W	3500 K	90	E
EO 5140-1A LED ICOB HE 3000-940	16,6 W	19,3 W	2784 lumens	144,3 lm/W	4000 K	90	E
EO 5140-2A LED ICOB HE 2800-930	2x16,6 W	2x19,3 W	2x2771 lumens	143,6 lm/W	3000 K	90	E
EO 5140-2A LED ICOB HE 2800-935	2x16,6 W	2x19,3 W	2x2752 lumens	142,6 lm/W	3500 K	90	E
EO 5140-2A LED ICOB HE 3000-940	2x16,6 W	2x19,3 W	2x2784 lumens	144,3 lm/W	4000 K	90	E
EO 5140-3A LED ICOB HE 2800-930	3x16,6 W	3x19,3 W	3x2771 lumens	143,6 lm/W	3000 K	90	E
EO 5140-3A LED ICOB HE 2800-935	3x16,6 W	3x19,3 W	3x2752 lumens	142,6 lm/W	3500 K	90	E
EO 5140-3A LED ICOB HE 3000-940	3x16,6 W	3x19,3 W	3x2784 lumens	144,3 lm/W	4000 K	90	E

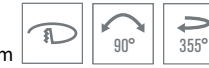
## EO 5140-A LED TIGE



### Couleur(s)



Ø68 mm



## ENCASTRÉS ORIENTABLES . LED

- Luminaire plafonnier pour module LED SPOT, maximum 4 046 lumens
- IRC de 90
- Ellipse de MacAdam : 2 SDCM
- Disponible en 2 700 K, 3 000 K, 3 500 K, 4 000 K et 5 000 K
- Durée de vie 50 000 heures (L80B10)
- Efficacité lumineuse du système de 163 lm/W
- Installation facilitée par des ressorts en pression
- Colerette en fonte d'aluminium
- Optique réflecteur aluminium
- Poids : Approx. 1,3 kg
- **Convertisseur(s)** : Fixe, Gradation DALI, Casambi, Connect
- **Option(s)** : Connectique rapide (CORD)
- Groupe de risque photobiologique 1
- Famille Produit Eligible aux CEE

### Convertisseur(s)



### Normes

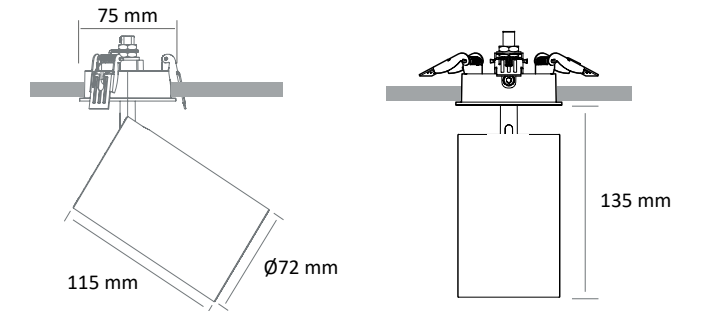
Classe II | IP 20 | 650° | RG1

### Faisceau(x)



### Dimensions

Hauteur de plénum nécessaire : 150 mm



### Performance des modules d'éclairage métiers

RÉFÉRENCE	RAYON	PUISSANCE	CONSOMMATION	FLUX LUMINEUX	EFFICACITÉ DU SYSTÈME	TEMPÉRATURE DE COULEUR	IRC	CLASSE D'EFFICACITÉ ÉNERGÉTIQUE
EO 5140-A LED TIGE 3600-927	Boulangerie	24,1 W	26,8 W	3567 lumens	133,2 lm/W	2700 K	90	-
EO 5140-A LED TIGE 2700-930	Boucherie	29,4 W	32,7 W	2733 lumens	83,7 lm/W	3000 K	90	-
EO 5140-A LED TIGE 3000-950	Poissonnerie	16,8 W	18,5 W	3015 lumens	163 lm/W	5000 K	90	E
EO 5140-A LED TIGE 4000-950	Poissonnerie	24,1 W	26,5 W	4046 lumens	152,7 lm/W	5000 K	90	E

### Performance des modules à haute efficacité (HE) IRC 90 avec R9>80

RÉFÉRENCE	PUISSANCE	CONSOMMATION	FLUX LUMINEUX	EFFICACITÉ DU SYSTÈME	TEMPÉRATURE DE COULEUR	IRC	CLASSE D'EFFICACITÉ ÉNERGÉTIQUE
EO 5140-A LED TIGE HE 3000-930	16,8 W	18,7 W	3010 lumens	161,3 lm/W	3000 K	90	E
EO 5140-A LED TIGE HE 3000-935	16,8 W	18,7 W	2991 lumens	160,2 lm/W	3500 K	90	E
EO 5140-A LED TIGE HE 3000-940	16,8 W	18,7 W	3015 lumens	161,5 lm/W	4000 K	90	E
EO 5140-A LED TIGE HE 4000-930	24,1 W	26,8 W	4016 lumens	150 lm/W	3000 K	90	E
EO 5140-A LED TIGE HE 4000-935	24,1 W	26,8 W	3991 lumens	149 lm/W	3500 K	90	E
EO 5140-A LED TIGE HE 4000-940	24,1 W	26,8 W	4023 lumens	150,2 lm/W	4000 K	90	E

## EO 5140-A LED TIGE ICOB



### Couleur(s)



Ø68 mm



## ENCASTRÉS ORIENTABLES - LED

- Encastré orientable pour module LED SPOT, maximum 3 751 lumens
- IRC de 90
- Ellipse de MacAdam : 2 SDCM
- Disponible en 3 000 K, 3 500 K et 4 000 K
- Durée de vie 50 000 heures (L80B10)
- Efficacité lumineuse du système jusqu'à 152,7 lm/W
- Installation facilitée par des ressorts en pression
- Colletette en fonte d'aluminium
- Module interchangeable ICOB
- Optique réflecteur aluminium
- Poids : Approx. 1,3 kg
- Convertisseur(s) : Fixe, Gradation DALI, Casambi, Connect
- Option(s) : Connectique rapide (CORD)
- Groupe de risque photobiologique 1

### Convertisseur(s)



### Normes

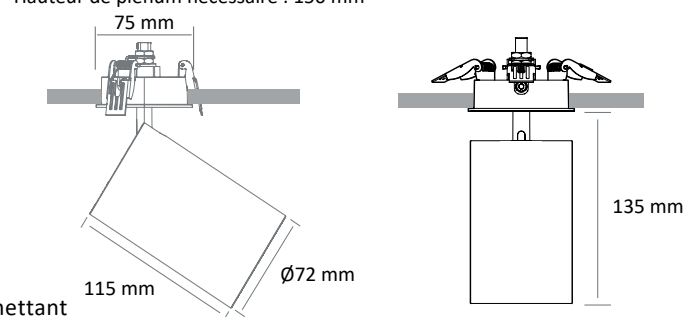
Classe II | IP 20 | 650° | RG1

### Faisceau(x)



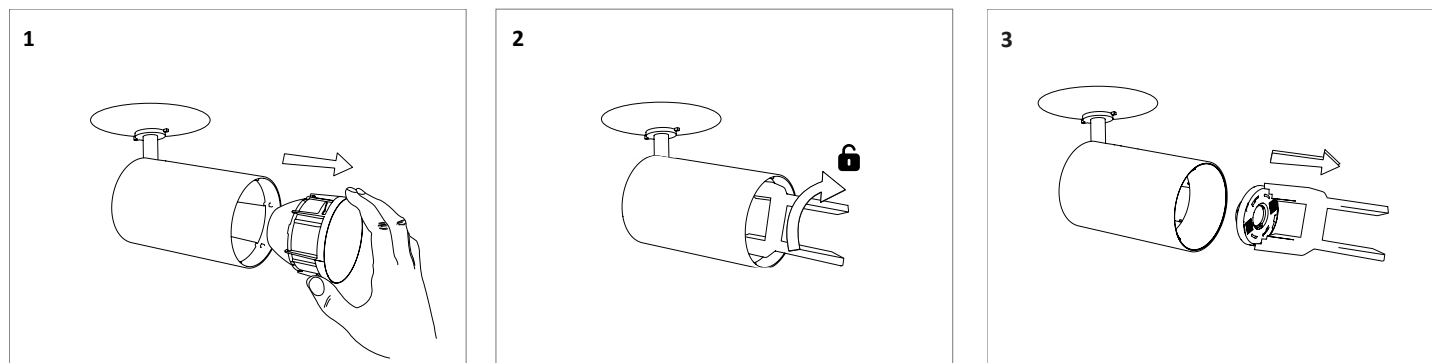
### Dimensions

Hauteur de plénum nécessaire : 150 mm



Un produit doté de la technologie ICOB est pourvu d'un mécanisme permettant le changement du module sur la douille GH36d-4 par simple rotation quart de tour.

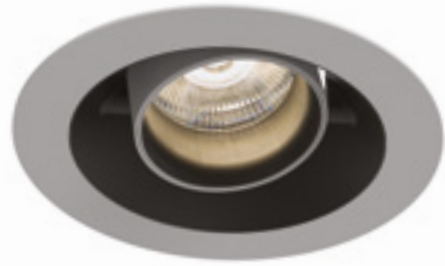
### Version ICOB



### Performance des modules à haute efficacité (HE) IRC 90 avec R9>80

RÉFÉRENCE	PUISSANCE	CONSOMMATION	FLUX LUMINEUX	EFFICACITÉ DU SYSTÈME	TEMPÉRATURE DE COULEUR	IRC	CLASSE D'EFFICACITÉ ÉNERGÉTIQUE
EO 5140-A LED TIGE ICOB HE 2800-930	16,7 W	18,6 W	2829 lumens	152,5 lm/W	3000 K	90	E
EO 5140-A LED TIGE ICOB HE 2800-935	16,7 W	18,6 W	2811 lumens	151,5 lm/W	3500 K	90	E
EO 5140-A LED TIGE ICOB HE 2800-940	16,7 W	18,6 W	2834 lumens	152,7 lm/W	4000 K	90	E
EO 5140-A LED TIGE ICOB HE 3800-930	23,9 W	26,6 W	3745 lumens	141 lm/W	3000 K	90	E
EO 5140-A LED TIGE ICOB HE 3800-935	23,9 W	26,6 W	3721 lumens	140,1 lm/W	3500 K	90	E
EO 5140-A LED TIGE ICOB HE 3800-940	23,9 W	26,6 W	3751 lumens	141,3 lm/W	4000 K	90	E

## EO 5140-B LED



Couleur(s) collerette    Couleur(s) bague



## ENCASTRÉS ORIENTABLES . LED

- Encastré orientable pour module LED SPOT, maximum 3 930 lumens
- IRC de 80 ou 90
- Ellipse de MacAdam : 2 SDCM
- Disponible en 2 700 K, 3 000 K, 3 500 K et 4 000 K
- Durée de vie 50 000 heures (L80B10)
- Efficacité lumineuse du système jusqu'à 152,5 lm/W
- Installation facilitée par des ressorts en pression
- Colletette en fonte d'aluminium
- Optique lentille polycarbonate
- Poids : Approx. 0,9 kg
- Convertisseur(s) : Fixe, Gradation DALI, Casambi, Connect
- Option(s) : Connectique rapide (CORD)
- Groupe de risque photobiologique 1

Convertisseur(s)



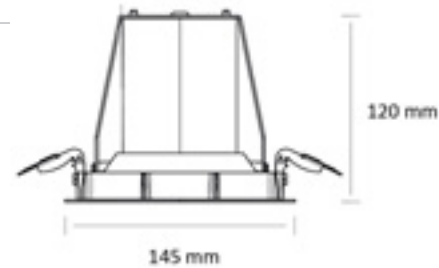
Normes

Classe II | IP 20 | 650° | RG1

Faisceau(x)



Dimensions



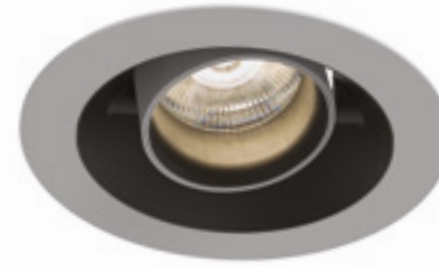
### Performance des modules d'éclairage métiers

RÉFÉRENCE	RAYON	PUISSANCE	CONSOMMATION	FLUX LUMINEUX	EFFICACITÉ DU SYSTÈME	TEMPÉRATURE DE COULEUR	IRC	CLASSE D'EFFICACITÉ ÉNERGÉTIQUE
EO 5140-B LED 3500-927	Boulangerie	24 W	27,9 W	3480 lumens	124,7 lm/W	2700 K	90	-
EO 5140-B LED 2300-930	Boucherie	23,7 W	26,3 W	2297 lumens	87,2 lm/W	3000 K	90	-

### Performance des modules à haute efficacité (HE) IRC 90 avec R9>80

RÉFÉRENCE	PUISSANCE	CONSOMMATION	FLUX LUMINEUX	EFFICACITÉ DU SYSTÈME	TEMPÉRATURE DE COULEUR	IRC	CLASSE D'EFFICACITÉ ÉNERGÉTIQUE
EO 5140-B LED HE 3000-930	16,7 W	19,4 W	2956 lumens	152,2 lm/W	3000 K	90	E
EO 5140-B LED HE 3000-935	16,7 W	19,4 W	2937 lumens	151,2 lm/W	3500 K	90	E
EO 5140-B LED HE 3000-940	16,7 W	19,4 W	2961 lumens	152,5 lm/W	4000 K	90	E
EO 5140-B LED HE 4000-930	24 W	27,9 W	3924 lumens	140,6 lm/W	3000 K	90	E
EO 5140-B LED HE 4000-935	24 W	27,9 W	3899 lumens	139,7 lm/W	3000 K	90	E
EO 5140-B LED HE 4000-940	24 W	27,9 W	3930 lumens	140,8 lm/W	4000 K	90	E

## EO 5140-B LED ICOB



Couleur(s) collerette    Couleur(s) bague



## ENCASTRÉS ORIENTABLES . LED

- Encastré orientable pour module LED SPOT, maximum 2 784 lumens
- IRC de 90
- Ellipse de MacAdam : 2 SDCM
- Disponible en 3 000 K, 3 500 K et 4 000 K
- Durée de vie 50 000 heures (L80B10)
- Efficacité lumineuse du système jusqu'à 144,3 lm/W
- Installation facilitée par des ressorts en pression
- Colletette en fonte d'aluminium
- Module interchangeable ICOB
- Optique lentille polycarbonate
- Poids : Approx. 0,9 kg
- Convertisseur(s) : Fixe, Gradation DALI, Casambi, Connect
- Option(s) : Connectique rapide (CORD)
- Groupe de risque photobiologique 1

Convertisseur(s)



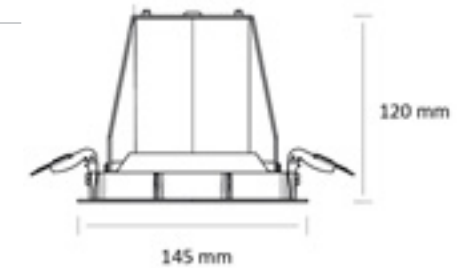
Normes

Classe II | IP 20 | 650° | RG1

Faisceau(x)

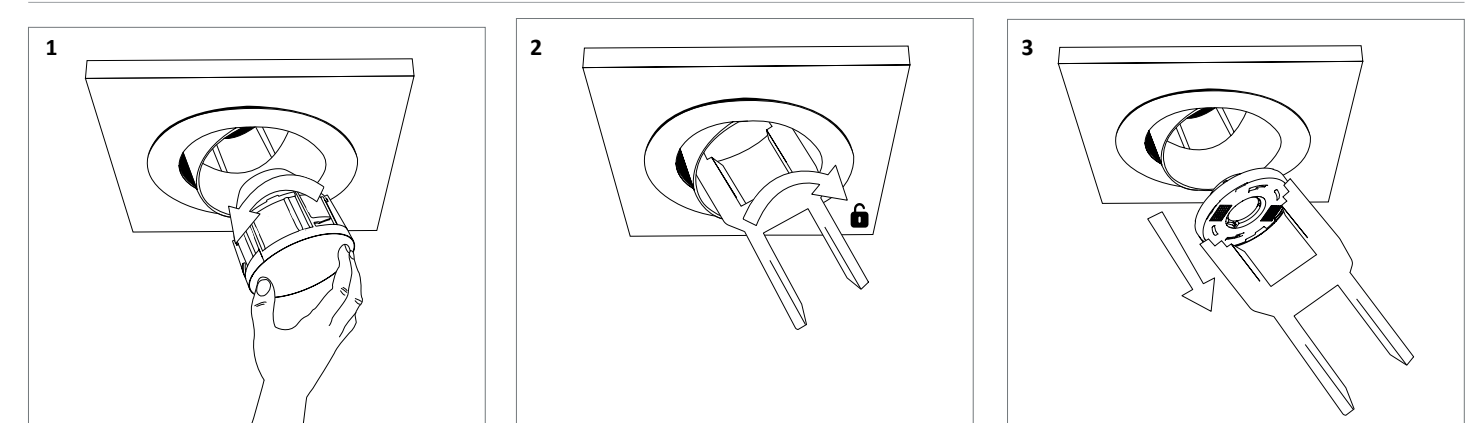


Dimensions



Un produit doté de la technologie ICOB est pourvu d'un mécanisme permettant le changement du module sur la douille GH36d-4 par simple rotation quart de tour.

### Version ICOB



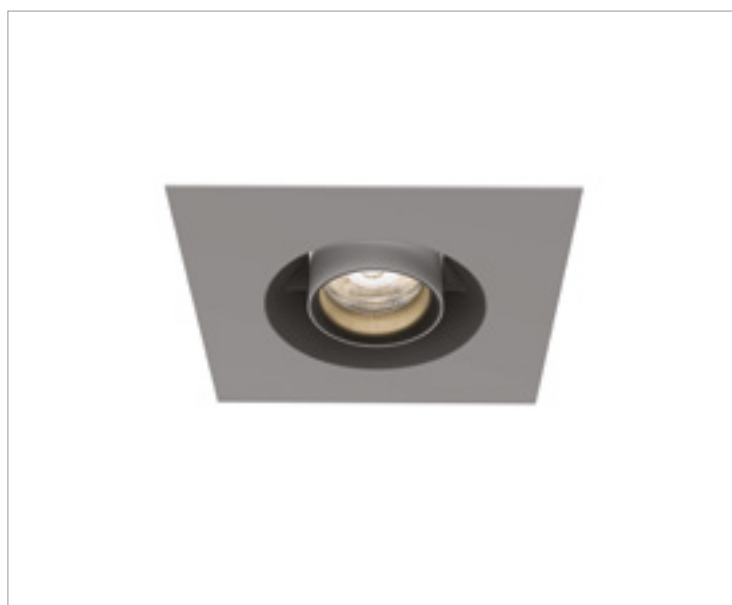
### Performance des modules à haute efficacité (HE) IRC 90

RÉFÉRENCE	PUISSANCE	CONSOMMATION	FLUX LUMINEUX	EFFICACITÉ DU SYSTÈME	TEMPÉRATURE DE COULEUR	IRC	CLASSE D'EFFICACITÉ ÉNERGÉTIQUE
EO 5140-B LED ICOB HE 2800-930	16,6 W	19,3 W	2771 lumens	143,6 lm/W	3000 K	90	E
EO 5140-B LED ICOB HE 2800-935	16,6 W	19,3 W	2752 lumens	142,6 lm/W	3500 K	90	E
EO 5140-B LED ICOB HE 3000-940	16,6 W	19,3 W	2784 lumens	144,3 lm/W	4000 K	90	E

## EO 5140-1B2B3B LED

## ENCASTRÉS ORIENTABLES ■ LED

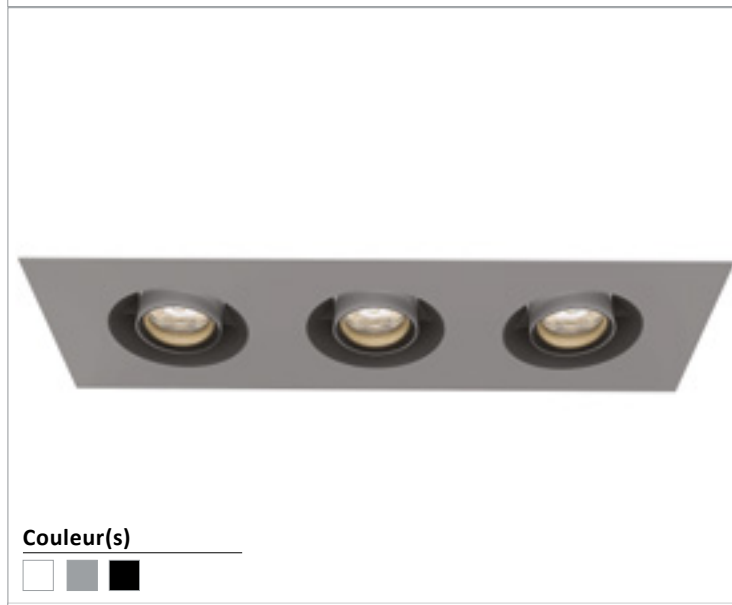
## EO 5140-1B2B3B LED



EO 5140-1A LED

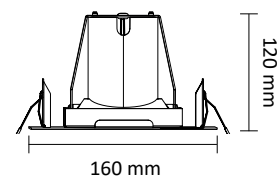
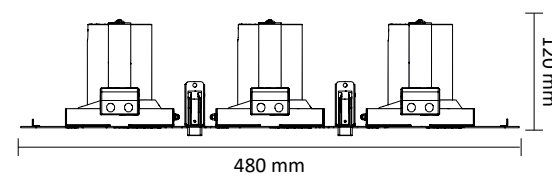
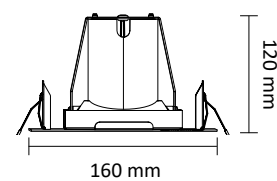
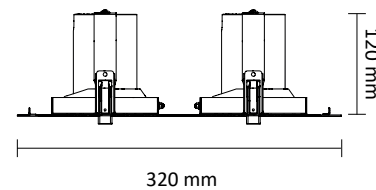
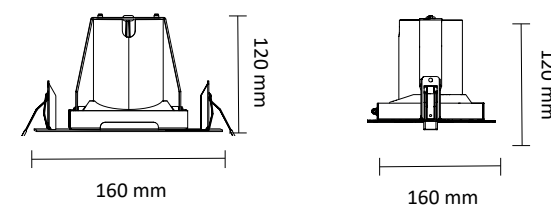


EO 5140-2A LED



EO 5140-3A LED

### Couleur(s)



- Encastré orientable pour module LED SPOT, maximum 3x3 930 lumens
- IRC de 80 ou 90
- Ellipse de MacAdam : 2 SDCM
- Disponible en 2 700 K, 3 000 K, 3 500 K et 4 000 K
- Durée de vie 50 000 heures (L80B10)
- Efficacité lumineuse du système de 152,5 lm/W
- Installation facilitée par des ressorts en pression
- Colerette en acier peint
- Optique lentille polycarbonate
- Poids : Approx. 1,3 kg
- **Convertisseur(s)** : Fixe, Gradation DALI, Casambi, Connect
- **Option(s)** : Connectique rapide (CORD)
- Groupe de risque photobiologique 1

### Convertisseur(s)



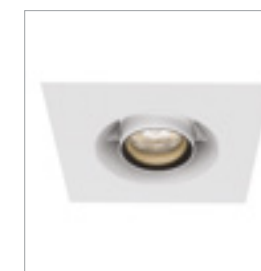
### Faisceau(x)



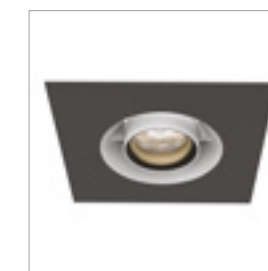
### Normes

Classe II | IP 20 | 650° | RG1

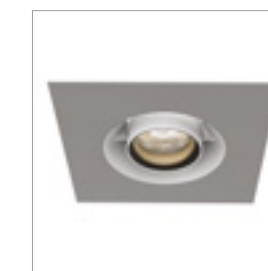
### Option(s)



Colerette blanche  
Bague blanche



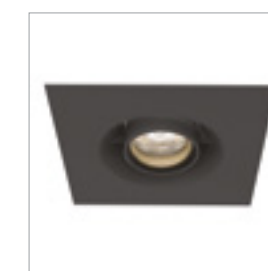
Colerette noire  
Bague blanche



Colerette grise  
Bague blanche



Colerette blanche  
Bague noire



Colerette noire  
Bague noire



Colerette grise  
Bague noire

## EO 5140-1B2B3B LED

### Performance des modules d'éclairage métiers

RÉFÉRENCE	RAYON	PUISSANCE	CONSOMMATION	FLUX LUMINEUX	EFFICACITÉ DU SYSTÈME	TEMPÉRATURE DE COULEUR	IRC	CLASSE D'EFFICACITÉ ÉNERGÉTIQUE
EO 5140-1B LED 3500-927	Boulangerie	24 W	27,9 W	3480 lumens	124,7 lm/W	2700 K	90	-
EO 5140-1B LED 2300-930	Boucherie	23,7 W	26,3 W	2297 lumens	87,2 lm/W	3000 K	90	-
EO 5140-2B LED 3500-927	Boulangerie	2x24 W	2x27,9 W	2x3480 lumens	124,7 lm/W	2700 K	90	-
EO 5140-2B LED 2300-930	Boucherie	2x23,7 W	2x26,3 W	2x2297 lumens	87,2 lm/W	3000 K	90	-
EO 5140-3B LED 3500-927	Boulangerie	3x24 W	3x27,9 W	3x3480 lumens	124,7 lm/W	2700 K	90	-
EO 5140-3B LED 2300-930	Boucherie	3x23,7 W	3x26,3 W	3x2297 lumens	87,2 lm/W	3000 K	90	-

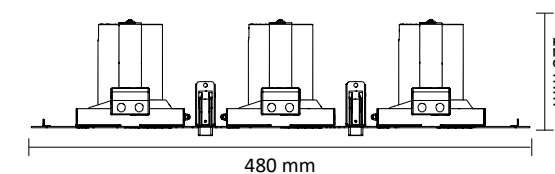
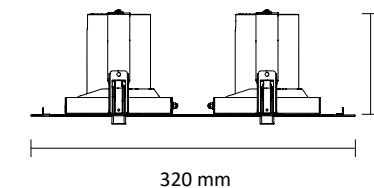
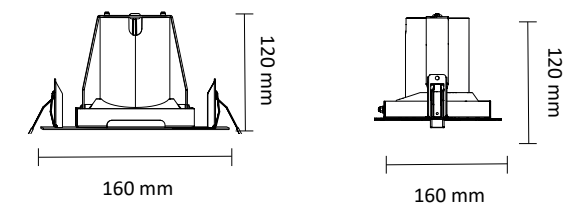
### Performance des modules à haute efficacité (HE) IRC 90 avec R9>80

RÉFÉRENCE	PUISSANCE	CONSOMMATION	FLUX LUMINEUX	EFFICACITÉ DU SYSTÈME	TEMPÉRATURE DE COULEUR	IRC	CLASSE D'EFFICACITÉ ÉNERGÉTIQUE
EO 5140-1B LED HE 3000-930	16,7 W	19,4 W	2956 lumens	152,2 lm/W	3000 K	90	E
EO 5140-1B LED HE 3000-935	16,7 W	19,4 W	2937 lumens	151,2 lm/W	3500 K	90	E
EO 5140-1B LED HE 3000-940	16,7 W	19,4 W	2961 lumens	152,5 lm/W	4000 K	90	E
EO 5140-1B LED HE 4000-930	24 W	27,9 W	3924 lumens	140,6 lm/W	3000 K	90	E
EO 5140-1B LED HE 4000-935	24 W	27,9 W	3899 lumens	139,7 lm/W	3000 K	90	E
EO 5140-1B LED HE 4000-940	24 W	27,9 W	3930 lumens	140,8 lm/W	4000 K	90	E
EO 5140-2B LED HE 3000-930	2x16,7 W	2x19,4 W	2x2956 lumens	152,2 lm/W	3000 K	90	E
EO 5140-2B LED HE 3000-935	2x16,7 W	2x19,4 W	2x2937 lumens	151,2 lm/W	3500 K	90	E
EO 5140-2B LED HE 3000-940	2x16,7 W	2x19,4 W	2x2961 lumens	152,5 lm/W	4000 K	90	E
EO 5140-2B LED HE 4000-930	2x24 W	2x27,9 W	2x3924 lumens	140,6 lm/W	3000 K	90	E
EO 5140-2B LED HE 4000-935	2x24 W	2x27,9 W	2x3899 lumens	139,7 lm/W	3000 K	90	E
EO 5140-2B LED HE 4000-940	2x24 W	2x27,9 W	2x3930 lumens	140,8 lm/W	4000 K	90	E
EO 5140-3B LED HE 3000-930	3x16,7 W	3x19,4 W	3x2956 lumens	152,2 lm/W	3000 K	90	E
EO 5140-3B LED HE 3000-935	3x16,7 W	3x19,4 W	3x2937 lumens	151,2 lm/W	3500 K	90	E
EO 5140-3B LED HE 3000-940	3x16,7 W	3x19,4 W	3x2961 lumens	152,5 lm/W	4000 K	90	E
EO 5140-3B LED HE 4000-930	3x24 W	3x27,9 W	3x3924 lumens	140,6 lm/W	3000 K	90	E
EO 5140-3B LED HE 4000-935	3x24 W	3x27,9 W	3x3899 lumens	139,7 lm/W	3000 K	90	E
EO 5140-3B LED HE 4000-940	3x24 W	3x27,9 W	3x3930 lumens	140,8 lm/W	4000 K	90	E

## EO 5140-1B2B3B ICOB LED



## ENCASTRÉS ORIENTABLES LED



## EO 5140-1B2B3B ICOB LED

- Encastré orientable pour module LED SPOT, maximum 3x2 784 lumens
- IRC de 90
- Ellipse de MacAdam : 2 SDCM
- Disponible en 3 000 K, 3 500 K et 4 000 K
- Durée de vie 50 000 heures (L80B10)
- Efficacité lumineuse du système de 144,3 lm/W
- Installation facilitée par des ressorts en pression
- Collettere en acier peint
- Optique lentille polycarbonate
- Poids : Approx. 1,3 kg
- **Convertisseur(s)** : Fixe, Gradation DALI, Casambi, Connect
- **Option(s)** : Connectique rapide (CORD)
- Groupe de risque photobiologique 1

## ENCASTRÉS ORIENTABLES . LED

### Convertisseur(s)



### Normes

Classe II | IP 20 | 650° | RG1

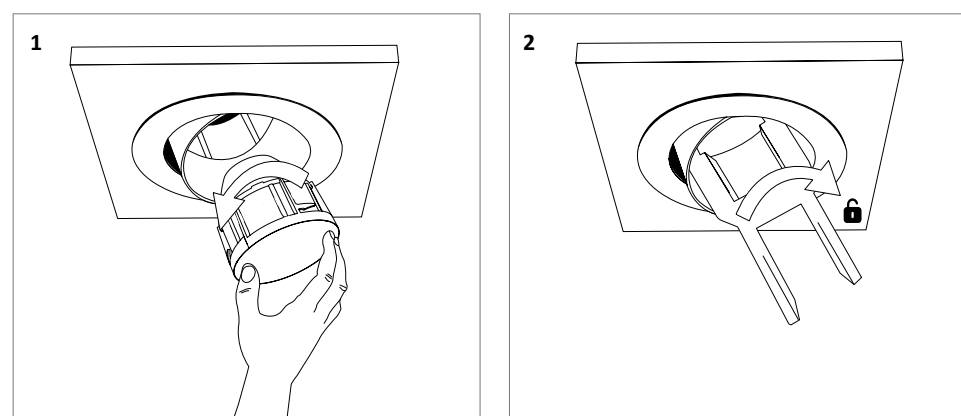
### Faisceau(x)



### Option(s)



### Version ICOB



### Performance des modules à haute efficacité (HE) IRC 90 avec R9>80

RÉFÉRENCE	PUISSANCE	CONSOMMATION	FLUX LUMINEUX	EFFICACITÉ DU SYSTÈME	TEMPÉRATURE DE COULEUR	IRC	CLASSE D'EFFICACITÉ ÉNERGÉTIQUE
EO 5140-1B LED ICOB HE 2800-930	16,6 W	19,3 W	2771 lumens	143,6 lm/W	3000 K	90	E
EO 5140-1B LED ICOB HE 2800-935	16,6 W	19,3 W	2752 lumens	142,6 lm/W	3500 K	90	E
EO 5140-1B LED ICOB HE 3000-940	16,6 W	19,3 W	2784 lumens	144,3 lm/W	4000 K	90	E
EO 5140-2B LED ICOB HE 2800-930	2x16,6 W	2x19,3 W	2x2771 lumens	143,6 lm/W	3000 K	90	E
EO 5140-2B LED ICOB HE 2800-935	2x16,6 W	2x19,3 W	2x2752 lumens	142,6 lm/W	3500 K	90	E
EO 5140-2B LED ICOB HE 3000-940	2x16,6 W	2x19,3 W	2x2784 lumens	144,3 lm/W	4000 K	90	E
EO 5140-3B LED ICOB HE 2800-930	3x16,6 W	3x19,3 W	3x2771 lumens	143,6 lm/W	3000 K	90	E
EO 5140-3B LED ICOB HE 2800-935	3x16,6 W	3x19,3 W	3x2752 lumens	142,6 lm/W	3500 K	90	E
EO 5140-3B LED ICOB HE 3000-940	3x16,6 W	3x19,3 W	3x2784 lumens	144,3 lm/W	4000 K	90	E

## EO 5140-B LED TIGE

## ENCASTRÉS ORIENTABLES . LED

- Encastré orientable pour module LED SPOT, maximum 4 023 lumens
- IRC de 90
- Ellipse de MacAdam : 2 SDCM
- Disponible en 2 700 K, 3 000 K, 3 500 K et 4 000 K
- Durée de vie 50 000 heures (L80B10)
- Efficacité lumineuse du système de 161,5 lm/W
- Installation facilitée par des ressorts en pression
- Collettere en fonte d'aluminium
- Optique lentille polycarbonate
- Poids : Approx. 1,3 kg
- **Convertisseur(s)** : Fixe, Gradation DALI, Casambi, Connect
- **Option(s)** : Connectique rapide (CORD)
- Groupe de risque photobiologique 1



### Couleur(s)



### Convertisseur(s)



### Normes

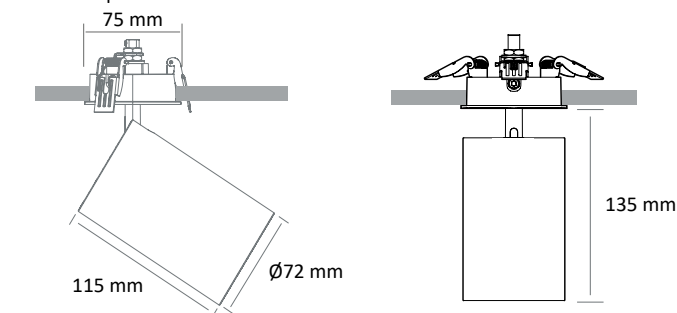
Classe II | IP 20 | 650° | RG1

### Faisceau(x)



### Dimensions

Hauteur de plénum nécessaire : 150 mm



### Performance des modules d'éclairage métiers

RÉFÉRENCE	RAYON	PUISSANCE	CONSOMMATION	FLUX LUMINEUX	EFFICACITÉ DU SYSTÈME	TEMPÉRATURE DE COULEUR	IRC	CLASSE D'EFFICACITÉ ÉNERGÉTIQUE
EO 5140-B LED TIGE 3600-927	Boulangerie	24,1 W	26,8 W	3567 lumens	133,2 lm/W	2700 K	90	-
EO 5140-B LED TIGE 2700-930	Boucherie	29,4 W	32,7 W	2733 lumens	83,7 lm/W	3000 K	90	-

### Performance des modules à haute efficacité (HE) IRC 90 avec R9>80

RÉFÉRENCE	PUISSANCE	CONSOMMATION	FLUX LUMINEUX	EFFICACITÉ DU SYSTÈME	TEMPÉRATURE DE COULEUR	IRC	CLASSE D'EFFICACITÉ ÉNERGÉTIQUE
EO 5140-B LED TIGE HE 3000-930	16,8 W	18,7 W	3010 lumens	161,3 lm/W	3000 K	90	E
EO 5140-B LED TIGE HE 3000-935	16,8 W	18,7 W	2991 lumens	160,2 lm/W	3500 K	90	E
EO 5140-B LED TIGE HE 3000-940	16,8 W	18,7 W	3015 lumens	161,5 lm/W	4000 K	90	E
EO 5140-B LED TIGE HE 4000-930	24,1 W	26,8 W	4016 lumens	150 lm/W	3000 K	90	E
EO 5140-B LED TIGE HE 4000-935	24,1 W	26,8 W	3991 lumens	149 lm/W	3500 K	90	E
EO 5140-B LED TIGE HE 4000-940	24,1 W	26,8 W	4023 lumens	150,2 lm/W	4000 K	90	E

## EO 5140-B LED TIGE ICOB



### Couleur(s)



Ø68 mm



## ENCASTRÉS ORIENTABLES . LED

- Encastré orientable pour module LED SPOT, maximum 3 751 lumens
- IRC de 90
- Ellipse de MacAdam : 2 SDCM
- Disponible en 3 000 K, 3 500 K et 4 000 K
- Durée de vie 50 000 heures (L80B10)
- Efficacité lumineuse du système jusqu'à 152,7 lm/W
- Installation facilitée par des ressorts en pression
- Colerette en fonte d'aluminium
- Module interchangeable ICOB
- Optique lentille polycarbonate
- Poids : Approx. 1,3 kg
- **Convertisseur(s)** : Fixe, Gradation DALI, Casambi, Connect
- **Option(s)** : Connectique rapide (CORD)
- Groupe de risque photobiologique 1

### Convertisseur(s)



### Normes

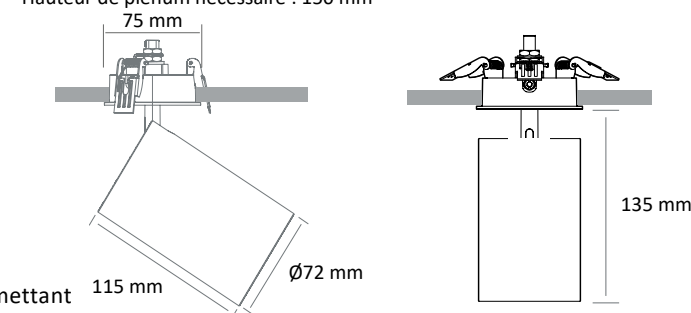
Classe II | IP 20 | 650° | RG1

### Faisceau(x)



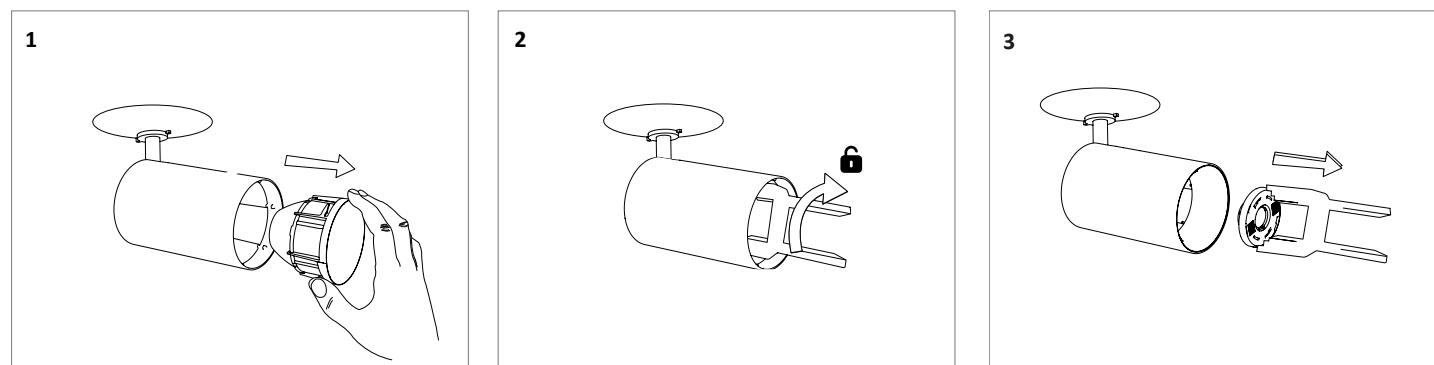
### Dimensions

Hauteur de plénum nécessaire : 150 mm



Un produit doté de la technologie ICOB est pourvu d'un mécanisme permettant le changement du module sur la douille GH36d-4 par simple rotation quart de tour.

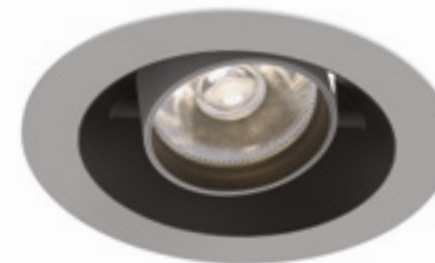
### Version ICOB



### Performance des modules à haute efficacité (HE) IRC 90 avec R9>80

RÉFÉRENCE	PUISANCE	CONSOMMATION	FLUX LUMINEUX	EFFICACITÉ DU SYSTÈME	TEMPÉRATURE DE COULEUR	IRC	CLASSE D'EFFICACITÉ ÉNERGÉTIQUE
EO 5140-B LED TIGE ICOB HE 2800-930	16,7 W	18,6 W	2829 lumens	152,5 lm/W	3000 K	90	E
EO 5140-B LED TIGE ICOB HE 2800-935	16,7 W	18,6 W	2811 lumens	151,5 lm/W	3500 K	90	E
EO 5140-B LED TIGE ICOB HE 2800-940	16,7 W	18,6 W	2834 lumens	152,7 lm/W	4000 K	90	E
EO 5140-B LED TIGE ICOB HE 3800-930	23,9 W	26,6 W	3745 lumens	141 lm/W	3000 K	90	E
EO 5140-B LED TIGE ICOB HE 3800-935	23,9 W	26,6 W	3721 lumens	140,1 lm/W	3500 K	90	E
EO 5140-B LED TIGE ICOB HE 3800-940	23,9 W	26,6 W	3751 lumens	141,3 lm/W	4000 K	90	E

## EO 5140-C LED



### Couleur(s) colerette



### Couleur(s) bague



Ø135 mm



## ENCASTRÉS ORIENTABLES . LED

- Encastré orientable pour module LED SPOT, maximum 2 400 lumens
- IRC de 95
- Ellipse de MacAdam : 2 SDCM
- Disponible en 3 000 K et 4 000 K
- Durée de vie 50 000 heures (L80B10)
- Efficacité lumineuse du système de 103,4 lm/W
- Installation facilitée par des ressorts en pression
- Colerette en fonte d'aluminium
- Optique lentille silicone
- Poids : Approx. 1,3 kg
- **Convertisseur(s)** : Fixe, Gradation DALI, Casambi, Connect
- **Option(s)** : Connectique rapide (CORD)
- Groupe de risque photobiologique 1

### Convertisseur(s)



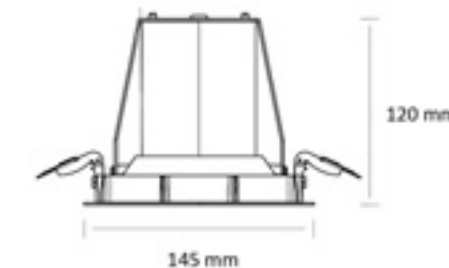
### Normes

Classe II | IP 20 | 650° | RG1

### Faisceau(x)



### Dimensions



RÉFÉRENCE	PUISANCE	CONSOMMATION	SURFACE D'ÉMISSION LUMINEUSE	FLUX LUMINEUX	EFFICACITÉ DU SYSTÈME	TEMPÉRATURE DE COULEUR	IRC	FAISCEAUX	CLASSE D'EFFICACITÉ ÉNERGÉTIQUE
EO 5140-C LED 900-930	13,1 W	15 W	LES4	893 lumens	59,3 lm/W	3000 K	95	7°	F
EO 5140-C LED 1000-940	13,1 W	15 W	LES4	987 lumens	65,5 lm/W	4000 K	95	7°	E
EO 5140-C LED 950-930	8,8 W	11 W	LES6	965 lumens	87,7 lm/W	3000 K	95	10°/20°/35°	F
EO 5140-C LED 1050-940	8,8 W	11 W	LES6	1047 lumens	95,2 lm/W	4000 K	95	10°/20°/35°	D
EO 5140-C LED 1400-930	14,9 W	17,13 W	LES6	1381 lumens	80,6 lm/W	3000 K	95	10°/20°/35°	F
EO 5140-C LED 1500-940	14,9 W	17,13 W	LES6	1498 lumens	87,5 lm/W	4000 K	95	10°/20°/35°	D
EO 5140-C LED 2000-930	17,3 W	20,12 W	LES9	1885 lumens	93,7 lm/W	3000 K	95	15°/20°/35°	F
EO 5140-C LED 2000-940	17,3 W	20,12 W	LES9	2080 lumens	103,4 lm/W	4000 K	95	15°/20°/35°	E
EO 5140-C LED 2200-930	21,1 W	24,25 W	LES9	2175 lumens	89,7 lm/W	3000 K	95	15°/20°/35°	E
EO 5140-C LED 2200-940	21,1 W	24,25 W	LES9	2400 lumens	98,95 lm/W	4000 K	95	15°/20°/35°	E

## EO 5140-1C2C3C LED



EO 5140-1C LED



EO 5140-2C LED

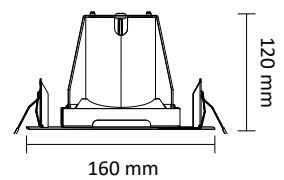
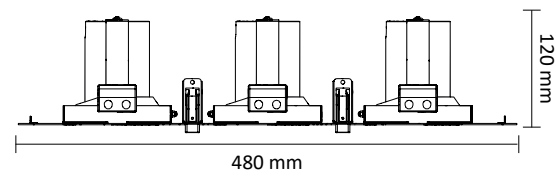
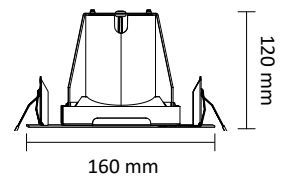
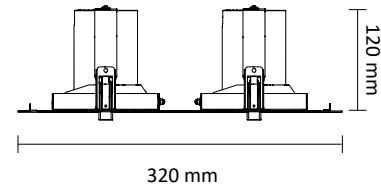
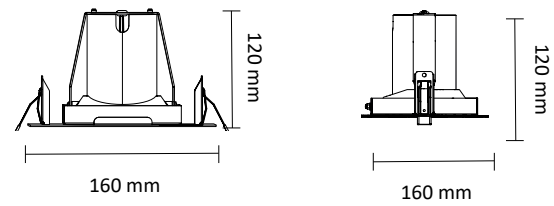


### Couleur(s)



EO 5140-3C LED

## ENCASTRÉS ORIENTABLES - LED



## EO 5140-1C2C3C LED

- Encastré orientable pour module LED SPOT, maximum 3x2 400 lumens
- IRC de 95
- Ellipse de MacAdam : 2 SDCM
- Disponible en 3 000 K et 4 000 K
- Durée de vie 50 000 heures (L80B10)
- Efficacité lumineuse du système de 103,4 lm/W
- Installation facilitée par des ressorts en pression
- Colerette en acier peint
- Optique lentille silicone
- Poids : Approx. 1,3 kg
- **Convertisseur(s)** : Fixe, Gradation DALI, Casambi, Connect
- **Option(s)** : Connectique rapide (CORD)
- Groupe de risque photobiologique 1

### Convertisseur(s)



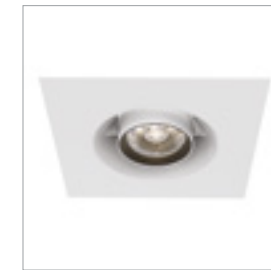
### Normes

Classe II | IP 20 | 650° | RG1

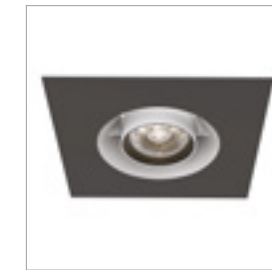
### Faisceau(x)



### Option(s)



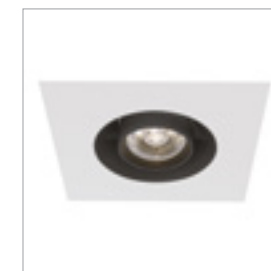
Colerette blanche  
Bague blanche



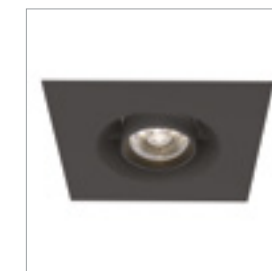
Colerette noire  
Bague blanche



Colerette grise  
Bague blanche



Colerette blanche  
Bague noire



Colerette noire  
Bague noire



Colerette grise  
Bague noire

## EO 5140-1C2C3C LED

RÉFÉRENCE	PUISSANCE	CONSUMMATION	SURFACE D'ÉMISSION LUMINEUSE	FLUX LUMINEUX	EFFICACITÉ DU SYSTÈME	TEMPÉRATURE DE COULEUR	IRC	FAISCEAUX	CLASSE D'EFFICACITÉ ÉNERGÉTIQUE
EO 5140-1C LED 900-930	13,1 W	15 W	LES4	893 lumens	59,3 lm/W	3000 K	95	7°	F
EO 5140-1C LED 1000-940	13,1 W	15 W	LES4	987 lumens	65,5 lm/W	4000 K	95	7°	E
EO 5140-1C LED 950-930	8,8 W	11 W	LES6	965 lumens	87,7 lm/W	3000 K	95	10°/20°/35°	F
EO 5140-1C LED 1050-940	8,8 W	11 W	LES6	1047 lumens	95,2 lm/W	4000 K	95	10°/20°/35°	D
EO 5140-1C LED 1400-930	14,9 W	17,13 W	LES6	1381 lumens	80,6 lm/W	3000 K	95	10°/20°/35°	F
EO 5140-1C LED 1500-940	14,9 W	17,13 W	LES6	1498 lumens	87,5 lm/W	4000 K	95	10°/20°/35°	D
EO 5140-1C LED 2000-930	17,3 W	20,12 W	LES9	1885 lumens	93,7 lm/W	3000 K	95	15°/20°/35°	F
EO 5140-1C LED 2000-940	17,3 W	20,12 W	LES9	2080 lumens	103,4 lm/W	4000 K	95	15°/20°/35°	E
EO 5140-1C LED 2200-930	21,1 W	24,25 W	LES9	2175 lumens	89,7 lm/W	3000 K	95	15°/20°/35°	E
EO 5140-1C LED 2200-940	21,1 W	24,25 W	LES9	2400 lumens	98,95 lm/W	4000 K	95	15°/20°/35°	E
EO 5140-2C LED 900-930	2x13,1 W	2x15 W	LES4	2x893 lumens	59,3 lm/W	3000 K	95	7°	F
EO 5140-2C LED 1000-940	2x13,1 W	2x15 W	LES4	2x987 lumens	65,5 lm/W	4000 K	95	7°	E
EO 5140-2C LED 950-930	2x8,8 W	2x11 W	LES6	2x965 lumens	87,7 lm/W	3000 K	95	10°/20°/35°	F
EO 5140-2C LED 1050-940	2x8,8 W	2x11 W	LES6	2x1047 lumens	95,2 lm/W	4000 K	95	10°/20°/35°	D
EO 5140-2C LED 1400-930	2x14,9 W	2x17,13 W	LES6	2x1381 lumens	80,6 lm/W	3000 K	95	10°/20°/35°	F
EO 5140-2C LED 1500-940	2x14,9 W	2x17,13 W	LES6	2x1498 lumens	87,5 lm/W	4000 K	95	10°/20°/35°	D
EO 5140-2C LED 2000-930	17,3 W	2x20,12 W	LES9	2x1885 lumens	93,7 lm/W	3000 K	95	15°/20°/35°	F
EO 5140-2C LED 2000-940	17,3 W	2x20,12 W	LES9	2x2080 lumens	103,4 lm/W	4000 K	95	15°/20°/35°	E
EO 5140-2C LED 2200-930	21,1 W	2x24,25 W	LES9	2x2175 lumens	89,7 lm/W	3000 K	95	15°/20°/35°	E
EO 5140-2C LED 2200-940	21,1 W	2x24,25 W	LES9	2x2400 lumens	98,95 lm/W	4000 K	95	15°/20°/35°	E
EO 5140-3C LED 900-930	3x13,1 W	3x15 W	LES4	3x893 lumens	59,3 lm/W	3000 K	95	7°	F
EO 5140-3C LED 1000-940	3x13,1 W	3x15 W	LES4	3x987 lumens	65,5 lm/W	4000 K	95	7°	E
EO 5140-3C LED 950-930	3x8,8 W	3x11 W	LES6	3x965 lumens	87,7 lm/W	3000 K	95	10°/20°/35°	F
EO 5140-3C LED 1050-940	3x8,8 W	3x11 W	LES6	3x1047 lumens	95,2 lm/W	4000 K	95	10°/20°/35°	D
EO 5140-3C LED 1400-930	3x14,9 W	3x17,13 W	LES6	3x1381 lumens	80,6 lm/W	3000 K	95	10°/20°/35°	F
EO 5140-3C LED 1500-940	3x14,9 W	3x17,13 W	LES6	3x1498 lumens	87,5 lm/W	4000 K	95	10°/20°/35°	D
EO 5140-3C LED 2000-930	17,3 W	3x20,12 W	LES9	3x1885 lumens	93,7 lm/W	3000 K	95	15°/20°/35°	F
EO 5140-3C LED 2000-940	17,3 W	3x20,12 W	LES9	3x2080 lumens	103,4 lm/W	4000 K	95	15°/20°/35°	E
EO 5140-3C LED 2200-930	21,1 W	3x24,25 W	LES9	3x2175 lumens	89,7 lm/W	3000 K	95	15°/20°/35°	E
EO 5140-3C LED 2200-940	21,1 W	3x24,25 W	LES9	3x2400 lumens	98,95 lm/W	4000 K	95	15°/20°/35°	E

## EO 5140-C LED TIGE



### Couleur(s)



Ø68 mm



## ENCASTRÉS ORIENTABLES . LED

- Encastré orientable pour module LED SPOT, maximum 2 400 lumens
- IRC de 95
- Ellipse de MacAdam : 2 SDCM
- Disponible en 3 000 K et 4 000 K
- Durée de vie 50 000 heures (L80B10)
- Efficacité lumineuse du système de 108 lm/W
- Installation facilitée par des ressorts en pression
- Colerette en fonte d'aluminium
- Optique lentille silicone
- Poids : Approx. 1,3 kg
- Convertisseur(s) : Fixe, Gradation DALI, Casambi, Connect
- Option(s) : Connectique rapide (CORD)
- Groupe de risque photobiologique 1

### Convertisseur(s)



### Normes

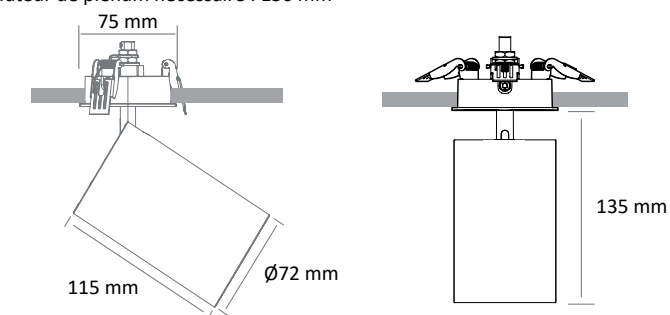
Classe II | IP 20 | 650° | RG1

### Faisceau(x)



### Dimensions

Hauteur de plénum nécessaire : 150 mm



RÉFÉRENCE	PUISSANCE	CONSUMMATION	SURFACE D'ÉMISSION LUMINEUSE	FLUX LUMINEUX	EFFICACITÉ DU SYSTÈME	TEMPÉRATURE DE COULEUR	IRC	FAISCEAUX	CLASSE D'EFFICACITÉ ÉNERGÉTIQUE
EO 5140-C LED TIGE 900-930	13,1 W	16 W	LES4	893 lumens	59,3 lm/W	3000 K	95	7°	F
EO 5140-C LED TIGE 1000-940	13,1 W	16 W	LES4	987 lumens	65,5 lm/W	4000 K	95	7°	E
EO 5140-C LED TIGE 950-930	8,8 W	11 W	LES6	965 lumens	87,7 lm/W	3000 K	95	10°/20°/35°	F
EO 5140-C LED TIGE 1050-940	8,8 W	11 W	LES6	1047 lumens	95,2 lm/W	4000 K	95	10°/20°/35°	D
EO 5140-C LED TIGE 1400-930	14,9 W	17,95 W	LES6	1381 lumens	76,9 lm/W	3000 K	95	10°/20°/35°	F
EO 5140-C LED TIGE 1500-940	14,9 W	17,95 W	LES6	1498 lumens	83,4 lm/W	4000 K	95	10°/20°/35°	D
EO 5140-C LED TIGE 2000-930	17,3 W	19,44 W	LES9	1904 lumens	97,95 lm/W	3000 K	95	15°/20°/35°	F
EO 5140-C LED TIGE 2000-940	17,3 W	19,44 W	LES9	2101 lumens	108 lm/W	4000 K	95	15°/20°/35°	E
EO 5140-C LED TIGE 2200-930	21,1 W	24,3 W	LES9	2175 lumens	90,5 lm/W	3000 K	95	15°/20°/35°	E
EO 5140-C LED TIGE 2600-940	21,1 W	24,3 W	LES9	2400 lumens	99,9 lm/W	4000 K	95	15°/20°/35°	E

## EO 2243 LED

## ENCASTRÉS ORIENTABLES - LED

## EO 2243 LED

- Encastré orientable simple, double ou triple, pour module LED SPOT, maximum 3 x 7 750 lumens
- IRC de 80 ou 90
- Ellipse de MacAdam : 2 SDCM
- Disponible en 3 000 K et 4 000 K
- Durée de vie 50 000 heures (L80B10)
- Efficacité lumineuse du système jusqu'à 151,2 lm/W
- Installation facilitée par des ressorts en pression
- Corps et collerette anti-éblouissante en aluminium moulé
- Système de refroidissement statique
- Poids : Approx. 1,7 kg (simple), 3,1 kg (double), 4,5 kg (triple)
- Convertisseur(s) : Fixe (C Fixed), Gradation DALI
- Option(s) : Connectique rapide (CORD)

### Convertisseur(s)



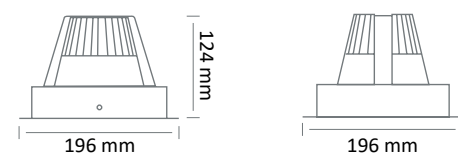
### Normes

Classe II | IP 20 | 650°

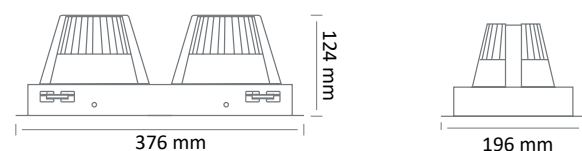
### Faisceau(x)



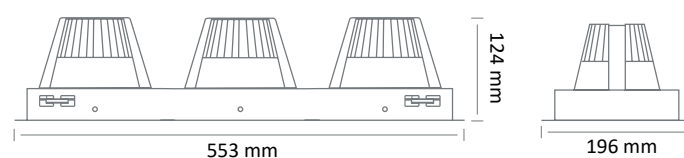
EO 2243-1 LED



EO 2243-2 LED



EO 2243-3 LED



### Couleur(s)



RÉFÉRENCE	CONSOMMATION	FLUX LUMI-NEUX	EFFICACITÉ DU SYSTÈME	TEMPÉRATURE DE COULEUR	IRC	FAISCEAU	CLASSE D'EFFICACITÉ ÉNERGÉTIQUE
EO 2243-1 LED 2000-930	14W	1918 lumens	137,9 lm/W	3000 K	90	B	D
EO 2243-1 LED 2000-940	14W	2016 lumens	145 lm/W	4000 K	90	B	D
EO 2243-1 LED 3000-830	21W	3025 lumens	144 lm/W	3000 K	80	B	D
EO 2243-1 LED 3000-840	21W	3175 lumens	151,2 lm/W	4000 K	80	B	D
EO 2243-1 LED 3500-930	25,4W	3434 lumens	135,2 lm/W	3000 K	90	B	D
EO 2243-1 LED 3500-940	25,4W	3629 lumens	142,9 lm/W	4000 K	90	B	D
EO 2243-1 LED 4000-930	31,7W	4143 lumens	130,4 lm/W	3000 K	90	B	D
EO 2243-1 LED 4000-940	29,4W	4139 lumens	140,6 lm/W	4000 K	90	B	D
EO 2243-1 LED 4500-830	34W	4275 lumens	125,7 lm/W	3000 K	80	B	D
EO 2243-1 LED 4500-840	34W	4500 lumens	132,3 lm/W	4000 K	80	B	D
EO 2243-1 LED 5000-830	43W	5075 lumens	118 lm/W	3000 K	80	B	D
EO 2243-1 LED 5000-840	43W	5350 lumens	124,4 lm/W	4000 K	80	B	D
EO 2243-1 LED 5500-930	41,8W	5262 lumens	125,9 lm/W	3000 K	90	B	D
EO 2243-1 LED 5500-940	41,8W	5592 lumens	133,8 lm/W	4000 K	90	B	D
EO 2243-1 LED 7500-830	55W	7325 lumens	133 lm/W	3000 K	80	A	D
EO 2243-1 LED 7500-840	55W	7750 lumens	140 lm/W	4000 K	80	A	D
EO 2243-2 LED 2000-930	2x14W	2x1918 lumens	137,9 lm/W	3000 K	90	B	D
EO 2243-2 LED 2000-940	2x14W	2x2016 lumens	145 lm/W	4000 K	90	B	D
EO 2243-2 LED 3000-830	2x21W	2x3025 lumens	144 lm/W	3000 K	80	B	D
EO 2243-2 LED 3000-840	2x21W	2x3175 lumens	151,2 lm/W	4000 K	80	B	D
EO 2243-2 LED 3500-930	2x25,4W	2x3434 lumens	135,2 lm/W	3000 K	90	B	D
EO 2243-2 LED 3500-940	2x25,4W	2x3629 lumens	142,9 lm/W	4000 K	90	B	D
EO 2243-2 LED 4000-930	2x31,7W	2x4143 lumens	130,4 lm/W	3000 K	90	B	D
EO 2243-2 LED 4000-940	2x29,4W	2x4139 lumens	140,6 lm/W	4000 K	90	B	D
EO 2243-2 LED 4500-830	2x34W	2x4275 lumens	125,7 lm/W	3000 K	80	B	D
EO 2243-2 LED 4500-840	2x34W	2x4500 lumens	132,3 lm/W	4000 K	80	B	D
EO 2243-2 LED 5000-830	2x43W	2x5075 lumens	118 lm/W	3000 K	80	B	D
EO 2243-2 LED 5000-840	2x43W	2x5350 lumens	124,4 lm/W	4000 K	80	B	D
EO 2243-2 LED 5500-930	2x41,8W	2x5262 lumens	125,9 lm/W	3000 K	90	B	D
EO 2243-2 LED 5500-940	2x41,8W	2x5592 lumens	133,8 lm/W	4000 K	90	B	D
EO 2243-2 LED 7500-830	2x55W	2x7325 lumens	133 lm/W	3000 K	80	A	D
EO 2243-2 LED 7500-840	2x55W	2x7750 lumens	140 lm/W	4000 K	80	A	D

## EO 2243 LED

RÉFÉRENCE	CONSOMMATION	FLUX LUMINEUX	EFFICACITÉ DU SYSTÈME	TEMPÉRATURE DE COULEUR	IRC	FAISCEAU	CLASSE D'EFFICACITÉ ÉNERGÉTIQUE
EO 2243-3 LED 2000-930	3x14W	3x1918 lumens	137,9 lm/W	3000 K	90	B	D
EO 2243-3 LED 2000-940	3x14W	3x2016 lumens	145 lm/W	4000 K	90	B	D
EO 2243-3 LED 3000-830	3x21W	3x3025 lumens	144 lm/W	3000 K	80	B	D
EO 2243-3 LED 3000-840	3x21W	3x3175 lumens	151,2 lm/W	4000 K	80	B	D
EO 2243-3 LED 3500-930	3x25,4W	2x3434 lumens	135,2 lm/W	3000 K	90	B	D
EO 2243-3 LED 3500-940	3x25,4W	2x3629 lumens	142,9 lm/W	4000 K	90	B	D
EO 2243-3 LED 4000-930	3x31,7W	3x4143 lumens	130,4 lm/W	3000 K	90	B	D
EO 2243-3 LED 4000-940	3x29,4W	3x4139 lumens	140,6 lm/W	4000 K	90	B	D
EO 2243-3 LED 4500-830	3x34W	3x4275 lumens	125,7 lm/W	3000 K	80	B	D
EO 2243-3 LED 4500-840	3x34W	3x4500 lumens	132,3 lm/W	4000 K	80	B	D
EO 2243-3 LED 5000-830	3x43W	3x5075 lumens	118 lm/W	3000 K	80	B	D
EO 2243-3 LED 5000-840	3x43W	3x5350 lumens	124,4 lm/W	4000 K	80	B	D
EO 2243-3 LED 5500-930	3x41,8W	3x5262 lumens	125,9 lm/W	3000 K	90	B	D
EO 2243-3 LED 5500-940	3x41,8W	3x5592 lumens	133,8 lm/W	4000 K	90	B	D
EO 2243-3 LED 7500-830	3x55W	3x7325 lumens	133 lm/W	3000 K	80	A	D
EO 2243-3 LED 7500-840	3x55W	3x7750 lumens	140 lm/W	4000 K	80	A	D

## EO 2242 LED



Couleur(s)



Ø195 mm



## ENCASTRÉS ORIENTABLES . LED

- Encastré orientable circulaire pour module LED SPOT, maximum 7 750 lumens
- IRC de 80 ou 90
- Ellipse de MacAdam : 2 SDCM
- Disponible en 3 000 K et 4 000 K
- Durée de vie 50 000 heures (L80B10)
- Efficacité lumineuse du système jusqu'à 151,2 lm/W
- Installation facilitée par des ressorts en pression
- Colerette anti-éblouissante en aluminium moulé
- Système de refroidissement statique
- Poids : Approx. 1,7 kg
- Convertisseur(s) : Fixe, Gradation DALI
- Option(s) : Connectique rapide (CORD)

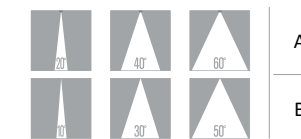
Convertisseur(s)



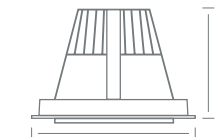
Normes

Classe II | IP 20 | 650°

Faisceau(x)



Dimensions



Ø207 mm

RÉFÉRENCE	CONSOMMATION	FLUX LUMINEUX	EFFICACITÉ DU SYSTÈME	TEMPÉRATURE DE COULEUR	IRC	FAISCEAU	CLASSE D'EFFICACITÉ ÉNERGÉTIQUE
EO 2242 LED 2000-930	14W	1918 lumens	137,9 lm/W	3000 K	90	B	D
EO 2242 LED 2000-940	14W	2016 lumens	145 lm/W	4000 K	90	B	D
EO 2242 LED 3000-830	21W	3025 lumens	144 lm/W	3000 K	80	B	D
EO 2242 LED 3000-840	21W	3175 lumens	151,2 lm/W	4000 K	80	B	D
EO 2242 LED 3500-930	25,4W	3434 lumens	135,2 lm/W	3000 K	90	B	D
EO 2242 LED 3500-940	25,4W	3629 lumens	142,9 lm/W	4000 K	90	B	D
EO 2242 LED 4000-930	31,7W	4143 lumens	130,4 lm/W	3000 K	90	B	D
EO 2242 LED 4000-940	29,4W	4139 lumens	140,6 lm/W	4000 K	90	B	D
EO 2242 LED 4500-830	34W	4275 lumens	125,7 lm/W	3000 K	80	B	D
EO 2242 LED 4500-840	34W	4500 lumens	132,3 lm/W	4000 K	80	B	D
EO 2242 LED 5000-830	43W	5075 lumens	118 lm/W	3000 K	80	B	D
EO 2242 LED 5000-840	43W	5350 lumens	124,4 lm/W	4000 K	80	B	D
EO 2242 LED 5500-930	41,8W	5262 lumens	125,9 lm/W	3000 K	90	B	D
EO 2242 LED 5500-940	41,8W	5592 lumens	133,8 lm/W	4000 K	90	B	D
EO 2242 LED 7500-830	55W	7325 lumens	133 lm/W	3000 K	80	A	D
EO 2242 LED 7500-840	55W	7750 lumens	140 lm/W	4000 K	80	A	D

## EO 2245 LED

## ENCASTRÉS ORIENTABLES • LED

## EO 2245 LED

- Encastré orientable simple, double ou triple, pour module LED SPOT, maximum 3 x 4 050 lumens
- IRC de 80 ou 90
- Ellipse de MacAdam : 2 SDCM
- Disponible en 3 000 K et 4 000 K
- Durée de vie 50 000 heures (L80B10)
- Efficacité lumineuse du système jusqu'à 163,6 lm/W
- Installation facilitée par des ressorts en pression
- Système de refroidissement statique
- Poids : Approx. 1 kg (simple), 2 kg (double), 3 kg (triple)
- Convertisseur(s) : Fixe, Gradation DALI
- Option(s) : Connectique rapide (CORD)

### Convertisseur(s)



### Faisceau(x)

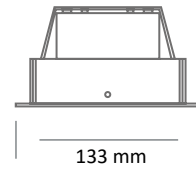
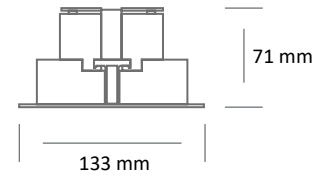


### Normes

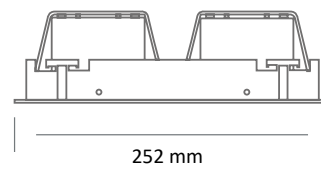
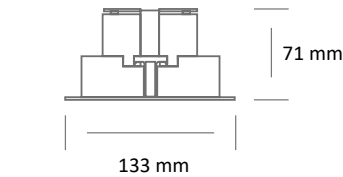
Classe II | IP 20 | 650°



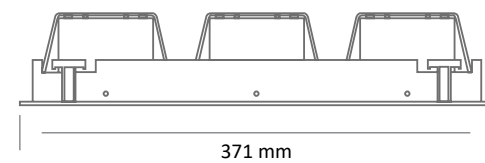
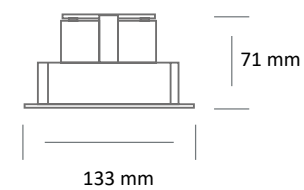
EO 2245-1 LED



EO 2245-2 LED



EO 2245-3 LED



### Couleur(s)



RÉFÉRENCE	CONSOMMATION	FLUX LUMINEUX	EFFICACITÉ DU SYSTÈME	TEMPÉRATURE DE COULEUR	IRC	CLASSE D'EFFICACITÉ ÉNERGÉTIQUE
EO 2245-1 LED 1800-830	11W	1725 lumens	156,8 lm/W	3000 K	80	D
EO 2245-1 LED 1800-840	11W	1800 lumens	163,6 lm/W	4000 K	80	D
EO 2245-1 LED 2000-930	14W	1918 lumens	137,9 lm/W	3000 K	90	D
EO 2245-1 LED 2000-940	14W	2016 lumens	145 lm/W	4000 K	90	D
EO 2245-1 LED 2500-830	17W	2475 lumens	145,5 lm/W	3000 K	80	D
EO 2245-1 LED 2500-840	17W	2600 lumens	152,9 lm/W	4000 K	80	D
EO 2245-1 LED 3500-930	25,4W	3434 lumens	135,2 lm/W	3000 K	90	D
EO 2245-1 LED 3500-940	25,4W	3629 lumens	142,9 lm/W	4000 K	90	D
EO 2245-1 LED 4000-830	30W	3850 lumens	128,3 lm/W	3000 K	80	D
EO 2245-1 LED 4000-840	30W	4050 lumens	135 lm/W	4000 K	80	D
EO 2245-2 LED 1800-830	2x11W	2x1725 lumens	156,8 lm/W	3000 K	80	D
EO 2245-2 LED 1800-840	2x11W	2x1800 lumens	163,6 lm/W	4000 K	80	D
EO 2245-2 LED 2000-930	2x14W	2x1918 lumens	137,9 lm/W	3000 K	90	D
EO 2245-2 LED 2000-940	2x14W	2x2016 lumens	145 lm/W	4000 K	90	D
EO 2245-2 LED 2500-830	2x17W	2x2475 lumens	145,5 lm/W	3000 K	80	D
EO 2245-2 LED 2500-840	2x17W	2x2600 lumens	152,9 lm/W	4000 K	80	D
EO 2245-2 LED 3500-930	2x25,4W	2x3434 lumens	135,2 lm/W	3000 K	90	D
EO 2245-2 LED 3500-940	2x25,4W	2x3629 lumens	142,9 lm/W	4000 K	90	D
EO 2245-2 LED 4000-830	2x30W	2x3850 lumens	128,3 lm/W	3000 K	80	D
EO 2245-2 LED 4000-840	2x30W	2x4050 lumens	135 lm/W	4000 K	80	D
EO 2245-3 LED 1800-830	3x11W	3x1725 lumens	156,8 lm/W	3000 K	80	D
EO 2245-3 LED 1800-840	3x11W	3x1800 lumens	163,6 lm/W	4000 K	80	D
EO 2245-3 LED 2000-930	3x14W	3x1918 lumens	137,9 lm/W	3000 K	90	D
EO 2245-3 LED 2000-940	3x14W	3x2016 lumens	145 lm/W	4000 K	90	D
EO 2245-3 LED 2500-830	3x17W	3x2475 lumens	145,5 lm/W	3000 K	80	D
EO 2245-3 LED 2500-840	3x17W	3x2600 lumens	152,9 lm/W	4000 K	80	D
EO 2245-3 LED 3500-930	3x25,4W	3x3434 lumens	135,2 lm/W	3000 K	90	D
EO 2245-3 LED 3500-940	3x25,4W	3x3629 lumens	142,9 lm/W	4000 K	90	D
EO 2245-3 LED 4000-830	3x30W	3x3850 lumens	128,3 lm/W	3000 K	80	D
EO 2245-3 LED 4000-840	3x30W	3x4050 lumens	135 lm/W	4000 K	80	D

## EO 2225 LED



### Couleur(s)



Ø118 mm



## ENCASTRÉS ORIENTABLES - LED

- Encastré orientable pour module LED SPOT, maximum 4 050 lumens
- IRC de 80 ou 90
- Ellipse de MacAdam : 2 SDCM
- Disponible en 3 000 K et 4 000 K
- Durée de vie 50 000 heures (L80B10)
- Efficacité lumineuse du système jusqu'à 163,6 lm/W
- Installation facilitée par des ressorts en pression
- Système de refroidissement statique
- Poids : Approx. 1 kg
- Convertisseur(s) : Fixe, Gradation DALI
- Option(s) : Connectique rapide (CORD)

### Convertisseur(s)



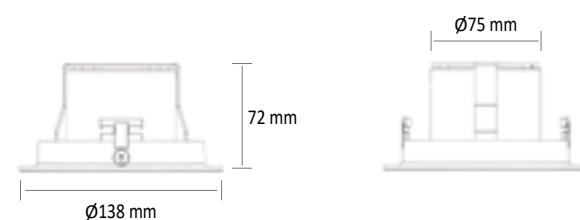
### Normes

Classe II | IP 20 | 650°

### Faisceau(x)



### Dimensions



RÉFÉRENCE	CONSOMMATION	FLUX LUMINEUX	EFFICACITÉ DU SYSTÈME	TEMPÉRATURE DE COULEUR	IRC	CLASSE D'EFFICACITÉ ÉNERGÉTIQUE
EO 2225 LED 1800-830	11W	1725 lumens	156,8 lm/W	3000 K	80	D
EO 2225 LED 1800-840	11W	1800 lumens	163,6 lm/W	4000 K	80	D
EO 2225 LED 2000-930	14W	1918 lumens	137,9 lm/W	3000 K	90	D
EO 2225 LED 2000-940	14W	2016 lumens	145 lm/W	4000 K	90	D
EO 2225 LED 2500-830	17W	2475 lumens	145,5 lm/W	3000 K	80	D
EO 2225 LED 2500-840	17W	2600 lumens	152,9 lm/W	4000 K	80	D
EO 2225 LED 3500-930	25,4W	3434 lumens	135,2 lm/W	3000 K	90	D
EO 2225 LED 3500-940	25,4W	3629 lumens	142,9 lm/W	4000 K	90	D
EO 2225 LED 4000-830	30W	3850 lumens	128,3 lm/W	3000 K	80	D
EO 2225 LED 4000-840	30W	4050 lumens	135 lm/W	4000 K	80	D



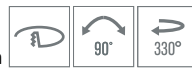
## EO 2241-A LED



Couleur(s)



Ø180 mm



## ENCASTRÉS ORIENTABLES . LED

- Encastré orientable simple circulaire, basculant, pour module LED SPOT, maximum 7 700 lumens
- IRC de 80 ou 90
- Ellipse de MacAdam : 2 SDCM
- Disponible en 3 000 K et 4 000 K
- Durée de vie 50 000 heures (L80B10)
- Efficacité lumineuse du système jusqu'à 151,2 lm/W
- Installation facilitée par des ressorts en pression
- Colletette anti-éblouissante en aluminium moulé
- Système de refroidissement statique
- Poids : Approx. 1,8 kg
- Convertisseur(s) : Fixe (C Fixed), Gradation DALI
- Option(s) : Connectique rapide (CORD)

Convertisseur(s)



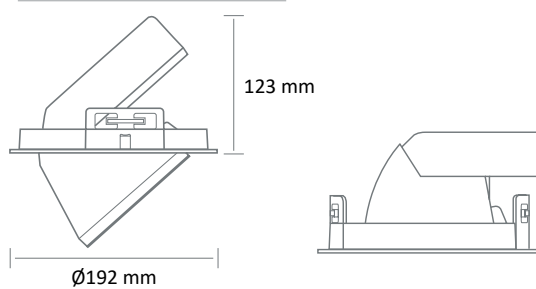
Normes

Classe II | IP 20 | 650°

Faisceau(x)



Dimensions



## EO 2241-B LED



Couleur(s)



Ø153 mm



## ENCASTRÉS ORIENTABLES . LED

- Encastré orientable simple circulaire, basculant, pour module LED SPOT, maximum 4 500 lumens
- IRC de 80 ou 90
- Ellipse de MacAdam : 2 SDCM
- Disponible en 3 000 K et 4 000 K
- Durée de vie 50 000 heures (L80B10)
- Efficacité lumineuse du système jusqu'à 151,2 lm/W
- Installation facilitée par des ressorts en pression
- Colletette anti-éblouissante en aluminium moulé
- Système de refroidissement statique
- Poids : Approx. 1,8 kg
- Convertisseur(s) : Fixe (C Fixed), Gradation DALI
- Option(s) : Connectique rapide (CORD)

Convertisseur(s)



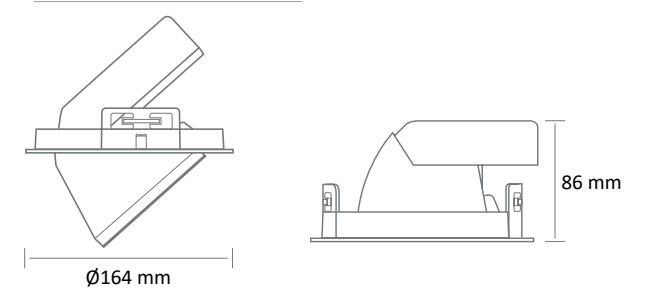
Normes

Classe II | IP 20 | 650°

Faisceau(x)



Dimensions



RÉFÉRENCE	CONSOMMATION	FLUX LUMINEUX	EFFICACITÉ DU SYSTÈME	TEMPÉRATURE DE COULEUR	IRC	CLASSE D'EFFICACITÉ ÉNERGÉTIQUE
EO 2241-A LED-2000-930	14W	1918 lumens	137,9 lm/W	3000 K	90	D
EO 2241-A LED-2000-940	14W	2016 lumens	145 lm/W	4000 K	90	D
EO 2241-A LED 3000-830	21W	3025 lumens	144 lm/W	3000 K	80	D
EO 2241-A LED 3000-840	21W	3175 lumens	151,2 lm/W	4000 K	80	D
EO 2241-A LED 3500-930	25,4W	3434 lumens	135,2 lm/W	3000 K	90	D
EO 2241-A LED 3500-940	25,4W	3629 lumens	142,9 lm/W	4000 K	90	D
EO 2241-A LED 4000-930	31,7 W	4143 lumens	130,4 lm/W	3000 K	90	D
EO 2241-A LED 4000-940	29,4 W	4139 lumens	140,6 lm/W	4000 K	90	D
EO 2241-A LED 4500-830	34W	4275 lumens	125,7 lm/W	3000 K	80	D
EO 2241-A LED 4500-840	34W	4500 lumens	132,3 lm/W	4000 K	80	D
EO 2241-A LED 5000-830	43W	5075 lumens	118 lm/W	3000 K	80	D
EO 2241-A LED 5000-840	43W	5350 lumens	124,4 lm/W	4000 K	80	D
EO 2241-A LED 5500-930	41,8W	5262 lumens	125,9 lm/W	3000 K	90	D
EO 2241-A LED 5500-940	41,8W	5592 lumens	133,8 lm/W	4000 K	90	D
EO 2241-A LED 7500-830	55W	7325 lumens	133 lm/W	3000 K	80	D
EO 2241-A LED 7500-840	55W	7700 lumens	140 lm/W	4000 K	80	D

RÉFÉRENCE	CONSOMMATION	FLUX LUMINEUX	EFFICACITÉ DU SYSTÈME	TEMPÉRATURE DE COULEUR	IRC	CLASSE D'EFFICACITÉ ÉNERGÉTIQUE
EO 2241-B LED 2000-930	14W	1918 lumens	137,9 lm/W	3000 K	90	D
EO 2241-B LED 2000-940	14W	2016 lumens	145 lm/W	4000 K	90	D
EO 2241-B LED 3000-830	21W	3025 lumens	144 lm/W	3000 K	80	D
EO 2241-B LED 3000-840	21W	3175 lumens	151,2 lm/W	4000 K	80	D
EO 2241-B LED 3500-930	25,4W	3434 lumens	135,2 lm/W	3000 K	90	D
EO 2241-B LED 3500-940	25,4W	3629 lumens	142,9 lm/W	4000 K	90	D
EO 2241-B LED 4000-830	34W	4275 lumens	125,7 lm/W	3000 K	80	D
EO 2241-B LED 4000-840	34W	4500 lumens	132,3 lm/W	4000 K	80	D
EO 2241-B LED 4000-930	31,7 W	4143 lumens	130,4 lm/W	3000 K	90	D
EO 2241-B LED 4000-940	29,4 W	4139 lumens	140,6 lm/W	4000 K	90	D

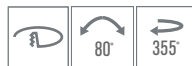
## EO 2535 LED



Couleur(s)



Ø127 mm



## ENCASTRÉS ORIENTABLES . LED

- Encastré orientable pour module LED SPOT, maximum 3 235 lumens
- IRC de 90
- Ellipse de MacAdam : 2 SDCM
- Disponible en 3 000 K et 4 000 K
- Durée de vie 50 000 heures (L80B10)
- Efficacité lumineuse du système jusqu'à 136,5 lm/W
- Installation facilitée par des ressorts en pression
- Collettere en fonte d'aluminium
- Système de refroidissement statique
- Poids : Approx. 1 kg
- Convertisseur(s) : Fixe, Gradation DALI
- Option(s) : Connectique rapide (CORD)

Convertisseur(s)



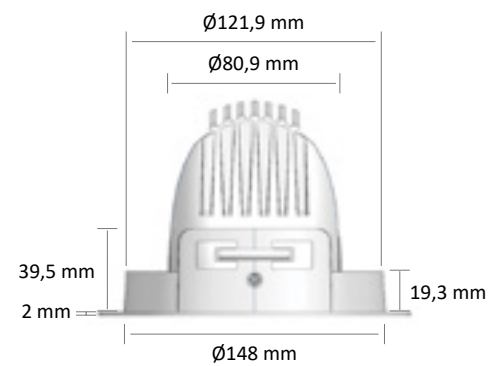
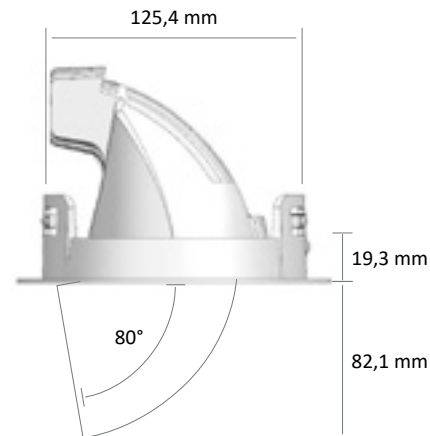
Normes

Classe II | IP 20 | 650°

Faisceau(x)



Dimensions



## EO 2250 LED



Couleur(s)



Ø100 mm



## ENCASTRÉS ORIENTABLES . LED

- Encastré orientable circulaire pour module LED SPOT, maximum 1 500 lumens
- IRC de 80
- Ellipse de MacAdam : 3 SDCM
- Disponible en 3 000 K
- Durée de vie 50 000 heures (L80B50)
- Efficacité lumineuse du système jusqu'à 115,5 lm/W
- Corps en fonte d'aluminium
- Système de refroidissement statique
- Poids : Approx. 0,5 kg
- Convertisseur(s) : Fixe (C Fixed)
- Option(s) : Connectique rapide (CORD)

Convertisseur(s)



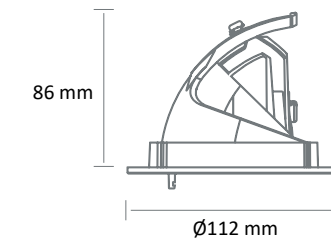
Normes

Classe II | IP 20 | 650°

Faisceau(x)



Dimensions



RÉFÉRENCE	CONSOMMATION	FLUX LUMINEUX	EFFICACITÉ DU SYSTÈME	TEMPÉRATURE DE COULEUR	IRC	CLASSE D'EFFICACITÉ ÉNERGÉTIQUE
EO 2250 LED 1500-830	13W	1500 lumens	115,5 lm/W	3000 K	80	D

RÉFÉRENCE	CONSOMMATION	FLUX LUMINEUX	EFFICACITÉ DU SYSTÈME	TEMPÉRATURE DE COULEUR	IRC
EO 2535 LED 2000-930	16,5 W	1920 lumens	116,4 lm/W	3000 K	90
EO 2535 LED 2000-940	16,5 W	2020 lumens	122,4 lm/W	4000 K	90
EO 2535 LED 3000-930	23,7W	3128 lumens	132 lm/W	3000 K	90
EO 2535 LED 3000-940	23,7W	3235 lumens	136,5 lm/W	4000 K	90

## EO 5084-A LED TRIM



### Couleur(s)



Ø83 mm



## ENCASTRÉS ORIENTABLES . LED

- Encastré orientable pour module LED SPOT, maximum 1 498 lumens
- IRC de 95
- Ellipse de MacAdam : 2 SDCM
- Disponible en 3 000 K, 3 500 K et 4 000 K
- Durée de vie 50 000 heures (L80B10)
- Efficacité lumineuse du système jusqu'à 99 lm/W
- Installation facilitée par des ressorts en pression
- Colerette en fonte d'aluminium
- Système de refroidissement statique
- Poids : Approx. 1 kg
- **Convertisseur(s)** : Fixe, Gradation DALI, Casambi, Connect
- **Option(s)** : Optique elliptique, nid d'abeilles

### Convertisseur(s)



### Normes

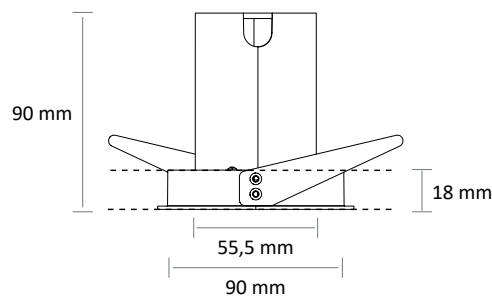
Classe II | IP 20 | 650°

### Faisceau(x)



Voir Tableau

### Dimensions



## EO 5084 LED TIGE



### Couleur(s)

Aluminium brossé

Ø68 mm



## PROJECTEURS LED

- Projecteur orientable pour module LED SPOT, maximum 1 498 lumens
- IRC de 95
- Ellipse de MacAdam : 2 SDCM
- Disponible en 3 000 K, 3 500 K et 4 000 K
- Durée de vie 50 000 heures (L80B10)
- Efficacité lumineuse du système jusqu'à 99 lm/W
- Installation facilitée par des ressorts en pression
- Etriers de fixations à visser avec réglage de la hauteur pour installation dans plafond BA13 ou BA26
- Colerette en fonte d'aluminium
- Système de refroidissement statique
- Poids : Approx. 1 kg
- **Convertisseur(s)** : Fixe, Gradation DALI, Casambi, Connect
- **Option(s)** : Optique elliptique, nid d'abeilles, cache plenum

### Convertisseur(s)



### Normes

Classe II | IP 20 | 650°

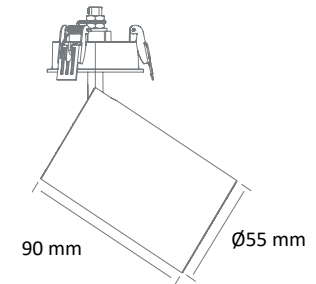
### Faisceau(x)



Voir Tableau

### Dimensions

Hauteur de plénum nécessaire : 150 mm



RÉFÉRENCE	CONSOMMATION	FLUX LUMINEUX	EFFICACITÉ DU SYSTÈME	TEMPÉRATURE DE COULEUR	IRC	FAISCEAUX	CLASSE D'EFFICACITÉ ÉNERGÉTIQUE
EO 5084-A LED 600-930	8,7W	600 lumens	68,6 lm/W	3000 K	95	11°/25°/35°	F
EO 5084-A LED 600-935	8,7W	600 lumens	68,6 lm/W	3500 K	95	11°/25°/35°	F
EO 5084-A LED 650-940	8,7W	663 lumens	75,8 lm/W	4000 K	95	11°/25°/35°	E
EO 5084-A LED 700-930	11,2W	717 lumens	63,7 lm/W	3000 K	95	11°/25°/35°	F
EO 5084-A LED 700-935	11,2W	717 lumens	63,7 lm/W	3500 K	95	11°/25°/35°	F
EO 5084-A LED 800-940	11,2W	793 lumens	70,5 lm/W	4000 K	95	11°/25°/35°	E
EO 5084-A LED 900-930	15W	893 lumens	59,3 lm/W	3000 K	95	11°/25°/35°	F
EO 5084-A LED 900-935	15W	893 lumens	59,3 lm/W	3500 K	95	11°/25°/35°	F
EO 5084-A LED 1000-940	15W	987 lumens	65,5 lm/W	4000 K	95	11°/25°/35°	E
EO 5084-A LED 800-930	8,6W	787 lumens	91,2 lm/W	3000 K	95	15°/25°/35°	E
EO 5084-A LED 800-935	8,6W	828 lumens	96 lm/W	3500 K	95	15°/25°/35°	D
EO 5084-A LED 850-940	8,6W	854 lumens	99 lm/W	4000 K	95	15°/25°/35°	D
EO 5084-A LED 950-930	11W	965 lumens	87,7 lm/W	3000 K	95	15°/25°/35°	E
EO 5084-A LED 1000-935	11W	1015 lumens	92,3 lm/W	3500 K	95	15°/25°/35°	D
EO 5084-A LED 1050-940	11W	1047 lumens	95,2 lm/W	4000 K	95	15°/25°/35°	D
EO 5084-A LED 1250-930	16W	1248 lumens	78 lm/W	3000 K	95	15°/25°/35°	E
EO 5084-A LED 1300-935	16W	1312 lumens	82 lm/W	3500 K	95	15°/25°/35°	D
EO 5084-A LED 1350-940	16W	1354 lumens	84,6 lm/W	4000 K	95	15°/25°/35°	D
EO 5084-A LED 1400-930	17,1W	1381 lumens	80,6 lm/W	3000 K	95	15°/25°/35°	E
EO 5084-A LED 1450-935	17,1W	1452 lumens	84,8 lm/W	3500 K	95	15°/25°/35°	D
EO 5084-A LED 1500-940	17,1W	1498 lumens	87,5 lm/W	4000 K	95	15°/25°/35°	D

RÉFÉRENCE	CONSOMMATION	FLUX LUMINEUX	EFFICACITÉ DU SYSTÈME	TEMPÉRATURE DE COULEUR	IRC	FAISCEAUX	CLASSE D'EFFICACITÉ ÉNERGÉTIQUE
EO 5084 LED TIGE 600-930	8,7W	600 lumens	68,6 lm/W	3000 K	95	11°/25°/35°	F
EO 5084 LED TIGE 600-935	8,7W	600 lumens	68,6 lm/W	3500 K	95	11°/25°/35°	F
EO 5084 LED TIGE 650-940	8,7W	663 lumens	75,8 lm/W	4000 K	95	11°/25°/35°	E
EO 5084 LED TIGE 700-930	11,2W	717 lumens	63,7 lm/W	3000 K	95	11°/25°/35°	F
EO 5084 LED TIGE 700-935	11,2W	717 lumens	63,7 lm/W	3500 K	95	11°/25°/35°	F
EO 5084 LED TIGE 800-940	11,2W	793 lumens	70,5 lm/W	4000 K	95	11°/25°/35°	E
EO 5084 LED TIGE 900-930	15W	893 lumens	59,3 lm/W	3000 K	95	11°/25°/35°	F
EO 5084 LED TIGE 900-935	15W	893 lumens	59,3 lm/W	3500 K	95	11°/25°/35°	F
EO 5084 LED TIGE 1000-940	15W	987 lumens	65,5 lm/W	4000 K	95	11°/25°/35°	E
EO 5084 LED TIGE 800-930	8,6W	787 lumens	91,2 lm/W	3000 K	95	15°/25°/35°	E
EO 5084 LED TIGE 800-935	8,6W	828 lumens	96 lm/W	3500 K	95	15°/25°/35°	D
EO 5084 LED TIGE 850-940	8,6W	854 lumens	99 lm/W	4000 K	95	15°/25°/35°	D
EO 5084 LED TIGE 950-930	11W	965 lumens	87,7 lm/W	3000 K	95	15°/25°/35°	E
EO 5084 LED TIGE 1000-935	11W	1015 lumens	92,3 lm/W	3500 K	95	15°/25°/35°	D
EO 5084 LED TIGE 1050-940	11W	1047 lumens	95,2 lm/W	4000 K	95	15°/25°/35°	D
EO 5084 LED TIGE 1250-930	16W	1248 lumens	78 lm/W	3000 K	95	15°/25°/35°	E
EO 5084 LED TIGE 1300-935	16W	1312 lumens	82 lm/W	3500 K	95	15°/25°/35°	D
EO 5084 LED TIGE 1350-940	16W	1354 lumens	84,6 lm/W	4000 K	95	15°/25°/35°	D
EO 5084 LED TIGE 1400-930	17,1W	1381 lumens	80,6 lm/W	3000 K	95	15°/25°/35°	E
EO 5084 LED TIGE 1450-935	17,1W	1452 lumens	84,8 lm/W	3500 K	95	15°/25°/35°	D
EO 5084 LED TIGE 1500-940	17,1W	1498 lumens	87,5 lm/W	4000 K	95	15°/25°/35°	D

## EO 2249 LED



## ENCASTRÉS ORIENTABLES . LED

- Encastré orientable circulaire pour module LED SPOT, maximum 1 667 lumens
- IRC de 80
- Disponible en 3 000 K, 3 500 K et 4 000 K
- Durée de vie 50 000 heures (L80B50)
- Efficacité lumineuse du système jusqu'à 128,2 lm/W
- Corps en fonte d'aluminium
- Système de refroidissement statique
- **Orientation** : 30° dans un axe de 350°
- **Convertisseur(s)** : Fixe
- **Option(s)** : Connectique rapide (CORD)

### Convertisseur(s)



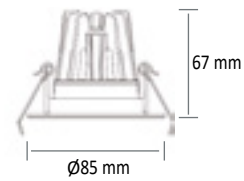
### Normes

Classe II | IP 44 | 650°

### Faisceau(x)



### Dimensions



### Couleur(s)



Ø68 mm

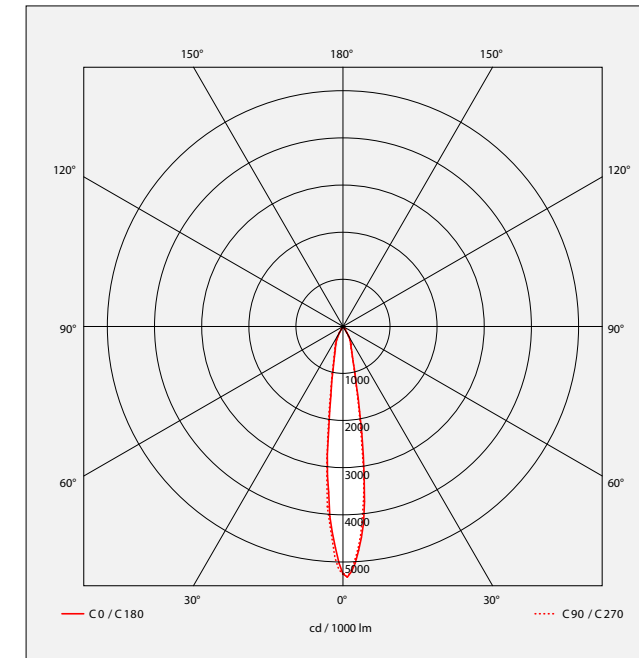


RÉFÉRENCE	CONSOMMATION	FLUX LUMINEUX	EFFICACITÉ DU SYSTÈME	TEMPÉRATURE DE COULEUR	IRC	CLASSE D'EFFICACITÉ ÉNERGÉTIQUE
EO 2249 LED 1600-830	13W	1624 lumens	124,9 lm/W	3000 K	80	E
EO 2249 LED 1600-835	13W	1654 lumens	127,2 lm/W	3500 K	80	E
EO 2249 LED 1600-840	13W	1667 lumens	128,2 lm/W	4000 K	80	E

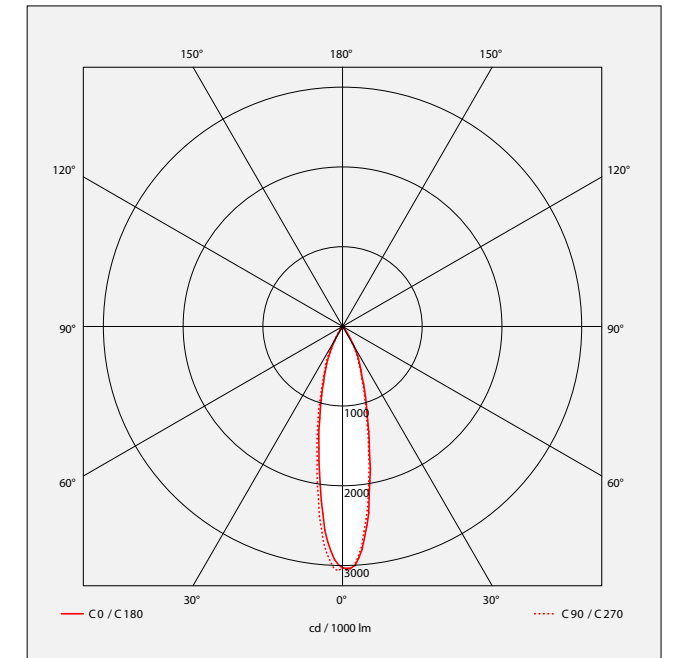
## EO 2249 LED

### PHOTOMETRIES

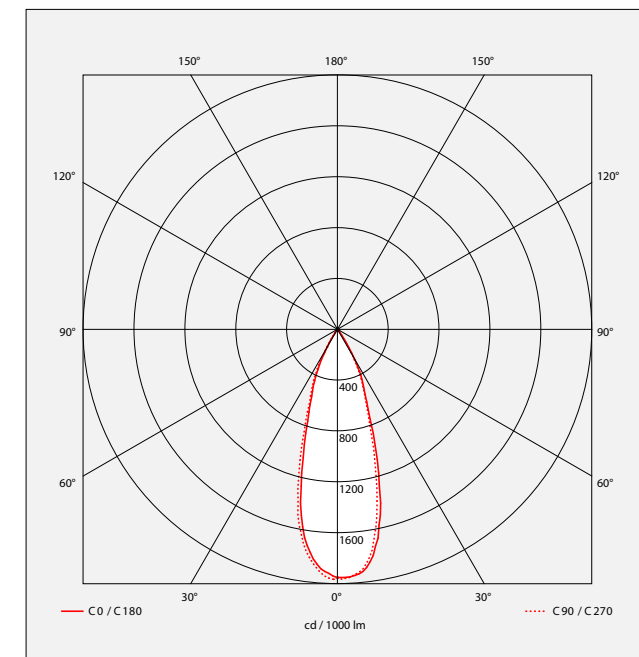
Faisceau 15°



Faisceau 24°



Faisceau 36°



## BT 2153-D LED C 50



### Couleur(s)



## SPOTS BASSE TENSION - LED

- SPOT très basse tension orientable circulaire pour module LED SPOT, maximum 1 520 lumens
- IRC de 80 ou 90
- Ellipse de MacAdam : 2 SDCM
- Disponible en 3 000 K et 4 000 K
- Durée de vie jusqu'à 50 000 heures (L70B50)
- Efficacité lumineuse du système jusqu'à 99,8 lm/W
- Installation facilitée par des ressorts en pression
- Corps et collerette en fonte d'aluminium
- Système de refroidissement statique
- **Poids** : Approx. 0,5 kg
- **Convertisseur(s)** : Fixe, Gradation DALI
- **Option(s)** : Connectique rapide (CORD)

### Convertisseur(s)



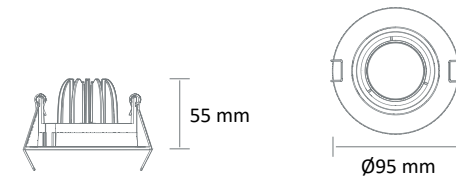
### Normes

Classe II | IP 20 | 650°

### Faisceau(x)



### Dimensions



RÉFÉRENCE	PUISSANCE	CONSOMMATION	FLUX LUMINEUX	EFFICACITÉ DU SYSTÈME	TEMPÉRATURE DE COULEUR	IRC	CLASSE D'EFFICACITÉ ÉNERGÉTIQUE
BT 2153-D LED C 50 900-930	8,8 W	11 W	967 lumens	87,9 lm/W	3000 K	90	F
BT 2153-D LED C 50 900-940	8,8 W	11 W	1018 lumens	92,5 lm/W	4000 K	90	F
BT 2153-D LED C 50 1400-830	12,8 W	15,2 W	1450 lumens	95,2 lm/W	3000 K	80	F
BT 2153-D LED C 50 1400-840	12,8 W	15,2 W	1520 lumens	99,2 lm/W	4000 K	80	F



# TRIMLESS

---

## EO 5084-A LED ROND



Couleur(s)



Ø105 mm



## ENCASTRÉS ORIENTABLES . LED

- Encastré orientable pour module LED SPOT, maximum 1 498 lumens
- IRC de 95
- Ellipse de MacAdam : 2 SDCM
- Disponible en 3 000 K, 3 500 K et 4 000 K
- Durée de vie 50 000 heures (L80B10)
- Efficacité lumineuse du système jusqu'à 99 lm/W
- Installation facilitée par des ressorts en pression
- Etriers de fixations à visser avec réglage de la hauteur pour installation dans plafond BA13 ou BA26
- Colerette en fonte d'aluminium
- Système de refroidissement statique
- Poids : Approx. 1 kg
- Convertisseur(s) : Fixe, Gradation DALI
- Option(s) : Optique elliptique, nid d'abeilles, cache plenum

Convertisseur(s)



Normes

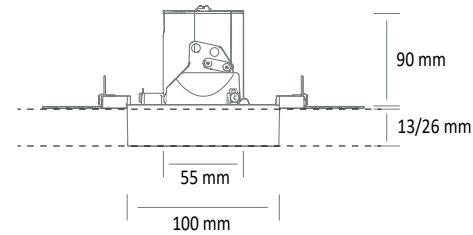
Classe II | IP 20 | 650°

Faisceau(x)



Voir Tableau

Dimensions



## EO 5084-A LED CARRE



Couleur(s)



105x105 mm



## ENCASTRÉS ORIENTABLES . LED

- Encastré orientable pour module LED SPOT, maximum 1 498 lumens
- IRC de 95
- Ellipse de MacAdam : 2 SDCM
- Disponible en 3 000 K, 3 500 K, 4 000 K
- Durée de vie 50 000 heures (L80B10)
- Efficacité lumineuse du système jusqu'à 99 lm/W
- Installation facilitée par des ressorts en pression
- Etriers de fixations à visser avec réglage de la hauteur pour installation dans plafond BA13 ou BA26
- Colerette en fonte d'aluminium
- Système de refroidissement statique
- Poids : Approx. 1 kg
- Convertisseur(s) : Fixe, Gradation DALI
- Option(s) : Optique elliptique, nid d'abeilles, cache plenum

Convertisseur(s)



Normes

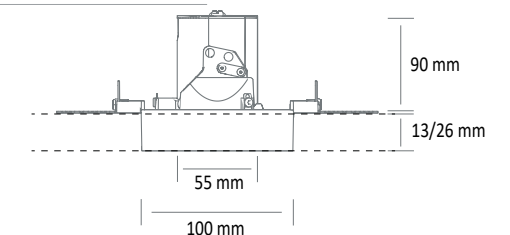
Classe II | IP 20 | 650°

Faisceau(x)



Voir Tableau

Dimensions



RÉFÉRENCE	CONSOMMATION	FLUX LUMINEUX	EFFICACITÉ DU SYSTÈME	TEMPÉRATURE DE COULEUR	IRC	FAISCEAUX	CLASSE D'EFFICACITÉ ÉNERGÉTIQUE
EO 5084-A LED 600-930	8,7W	600 lumens	68,6 lm/W	3000 K	95	11°	F
EO 5084-A LED 600-935	8,7W	600 lumens	68,6 lm/W	3500 K	95	11°	F
EO 5084-A LED 650-940	8,7W	663 lumens	75,8 lm/W	4000 K	95	11°	E
EO 5084-A LED 700-930	11,2W	717 lumens	63,7 lm/W	3000 K	95	11°	F
EO 5084-A LED 700-935	11,2W	717 lumens	63,7 lm/W	3500 K	95	11°	F
EO 5084-A LED 800-940	11,2W	793 lumens	70,5 lm/W	4000 K	95	11°	E
EO 5084-A LED 900-930	15W	893 lumens	59,3 lm/W	3000 K	95	11°	F
EO 5084-A LED 900-935	15W	893 lumens	59,3 lm/W	3500 K	95	11°	F
EO 5084-A LED 1000-940	15W	987 lumens	65,5 lm/W	4000 K	95	11°	E
EO 5084-A LED 800-930	8,6W	787 lumens	91,2 lm/W	3000 K	95	15°/25°/35°	E
EO 5084-A LED 800-935	8,6W	828 lumens	96 lm/W	3500 K	95	15°/25°/35°	D
EO 5084-A LED 850-940	8,6W	854 lumens	99 lm/W	4000 K	95	15°/25°/35°	D
EO 5084-A LED 950-930	11W	965 lumens	87,7 lm/W	3000 K	95	15°/25°/35°	E
EO 5084-A LED 1000-935	11W	1015 lumens	92,3 lm/W	3500 K	95	15°/25°/35°	D
EO 5084-A LED 1050-940	11W	1047 lumens	95,2 lm/W	4000 K	95	15°/25°/35°	D
EO 5084-A LED 1250-930	16W	1248 lumens	78 lm/W	3000 K	95	15°/25°/35°	E
EO 5084-A LED 1300-935	16W	1312 lumens	82 lm/W	3500 K	95	15°/25°/35°	D
EO 5084-A LED 1350-940	16W	1354 lumens	84,6 lm/W	4000 K	95	15°/25°/35°	D
EO 5084-A LED 1400-930	17,1W	1381 lumens	80,6 lm/W	3000 K	95	15°/25°/35°	E
EO 5084-A LED 1450-935	17,1W	1452 lumens	84,8 lm/W	3500 K	95	15°/25°/35°	D
EO 5084-A LED 1500-940	17,1W	1498 lumens	87,5 lm/W	4000 K	95	15°/25°/35°	D

RÉFÉRENCE	CONSOMMATION	FLUX LUMINEUX	EFFICACITÉ DU SYSTÈME	TEMPÉRATURE DE COULEUR	IRC	FAISCEAUX	CLASSE D'EFFICACITÉ ÉNERGÉTIQUE
EO 5084-A LED 600-930	8,7W	600 lumens	68,6 lm/W	3000 K	95	11°	F
EO 5084-A LED 600-935	8,7W	600 lumens	68,6 lm/W	3500 K	95	11°	F
EO 5084-A LED 650-940	8,7W	663 lumens	75,8 lm/W	4000 K	95	11°	E
EO 5084-A LED 700-930	11,2W	717 lumens	63,7 lm/W	3000 K	95	11°	F
EO 5084-A LED 700-935	11,2W	717 lumens	63,7 lm/W	3500 K	95	11°	F
EO 5084-A LED 800-940	11,2W	793 lumens	70,5 lm/W	4000 K	95	11°	E
EO 5084-A LED 900-930	15W	893 lumens	59,3 lm/W	3000 K	95	11°	F
EO 5084-A LED 900-935	15W	893 lumens	59,3 lm/W	3500 K	95	11°	F
EO 5084-A LED 1000-940	15W	987 lumens	65,5 lm/W	4000 K	95	11°	E
EO 5084-A LED 800-930	8,6W	787 lumens	91,2 lm/W	3000 K	95	15°/25°/35°	E
EO 5084-A LED 800-935	8,6W	828 lumens	96 lm/W	3500 K	95	15°/25°/35°	D
EO 5084-A LED 850-940	8,6W	854 lumens	99 lm/W	4000 K	95	15°/25°/35°	D
EO 5084-A LED 950-930	11W	965 lumens	87,7 lm/W	3000 K	95	15°/25°/35°	E
EO 5084-A LED 1000-935	11W	1015 lumens	92,3 lm/W	3500 K	95	15°/25°/35°	D
EO 5084-A LED 1050-940	11W	1047 lumens	95,2 lm/W	4000 K	95	15°/25°/35°	D
EO 5084-A LED 1250-930	16W	1248 lumens	78 lm/W	3000 K	95	15°/25°/35°	E
EO 5084-A LED 1300-935	16W	1312 lumens	82 lm/W	3500 K	95	15°/25°/35°	D
EO 5084-A LED 1350-940	16W	1354 lumens	84,6 lm/W	4000 K	95	15°/25°/35°	D
EO 5084-A LED 1400-930	17,1W	1381 lumens	80,6 lm/W	3000 K	95	15°/25°/35°	E
EO 5084-A LED 1450-935	17,1W	1452 lumens	84,8 lm/W	3500 K	95	15°/25°/35°	D
EO 5084-A LED 1500-940	17,1W	1498 lumens	87,5 lm/W	4000 K	95	15°/25°/35°	D

## EO 5084-B LED ROND



Couleur(s)



Ø105 mm



## ENCASTRÉS ORIENTABLES . LED

- Encastré orientable pour module LED SPOT, maximum 1 498 lumens
- IRC de 95
- Ellipse de MacAdam : 2 SDCM
- Disponible en 3 000 K, 3 500 K et 4 000 K
- Durée de vie 50 000 heures (L80B10)
- Efficacité lumineuse du système jusqu'à 99 lm/W
- Installation facilitée par des ressorts en pression
- Etriers de fixations à visser avec réglage de la hauteur pour installation dans plafond BA13 ou BA26
- Colletette en fonte d'aluminium
- Système de refroidissement statique
- Poids : Approx. 1 kg
- Convertisseur(s) : Fixe, Gradation DALI
- Option(s) : Optique elliptique, nid d'abeilles, cache plenum

Convertisseur(s)



Normes

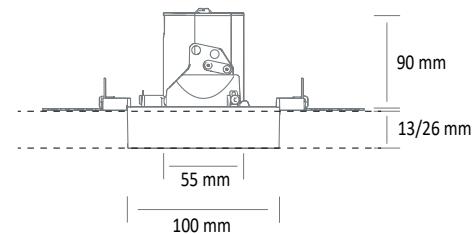
Classe II | IP 20 | 650°

Faisceau(x)



Voir Tableau

Dimensions



## EO 5084-B LED CARRE



Couleur(s)



105x105 mm



## ENCASTRÉS ORIENTABLES . LED

- Encastré orientable pour module LED SPOT, maximum 1 498 lumens
- IRC de 95
- Ellipse de MacAdam : 2 SDCM
- Disponible en 3 000 K, 3 500 K et 4 000 K
- Durée de vie 50 000 heures (L80B10)
- Efficacité lumineuse du système jusqu'à 99 lm/W
- Installation facilitée par des ressorts en pression
- Etriers de fixations à visser avec réglage de la hauteur pour installation dans plafond BA13 ou BA26
- Colletette en fonte d'aluminium
- Système de refroidissement statique
- Poids : Approx. 1 kg
- Convertisseur(s) : Fixe, Gradation DALI
- Option(s) : Optique elliptique, nid d'abeilles, cache plenum

Convertisseur(s)



Normes

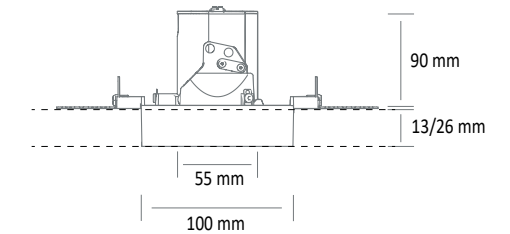
Classe II | IP 20 | 650°

Faisceau(x)



Voir Tableau

Dimensions



RÉFÉRENCE	CONSOMMATION	FLUX LUMINEUX	EFFICACITÉ DU SYSTÈME	TEMPÉRATURE DE COULEUR	IRC	FAISCEAUX	CLASSE D'EFFICACITÉ ÉNERGÉTIQUE
EO 5084-B LED 600-930	8,7W	600 lumens	68,6 lm/W	3000 K	95	11°	F
EO 5084-B LED 600-935	8,7W	600 lumens	68,6 lm/W	3500 K	95	11°	F
EO 5084-B LED 650-940	8,7W	663 lumens	75,8 lm/W	4000 K	95	11°	E
EO 5084-B LED 700-930	11,2W	717 lumens	63,7 lm/W	3000 K	95	11°	F
EO 5084-B LED 700-935	11,2W	717 lumens	63,7 lm/W	3500 K	95	11°	F
EO 5084-B LED 800-940	11,2W	793 lumens	70,5 lm/W	4000 K	95	11°	E
EO 5084-B LED 900-930	15W	893 lumens	59,3 lm/W	3000 K	95	11°	F
EO 5084-B LED 900-935	15W	893 lumens	59,3 lm/W	3500 K	95	11°	F
EO 5084-B LED 1000-940	15W	987 lumens	65,5 lm/W	4000 K	95	11°	E
EO 5084-B LED 800-930	8,6W	787 lumens	91,2 lm/W	3000 K	95	15°/25°/35°	E
EO 5084-B LED 800-935	8,6W	828 lumens	96 lm/W	3500 K	95	15°/25°/35°	D
EO 5084-B LED 850-940	8,6W	854 lumens	99 lm/W	4000 K	95	15°/25°/35°	D
EO 5084-B LED 950-930	11W	965 lumens	87,7 lm/W	3000 K	95	15°/25°/35°	E
EO 5084-B LED 1000-935	11W	1015 lumens	92,3 lm/W	3500 K	95	15°/25°/35°	D
EO 5084-B LED 1050-940	11W	1047 lumens	95,2 lm/W	4000 K	95	15°/25°/35°	D
EO 5084-B LED 1250-930	16W	1248 lumens	78 lm/W	3000 K	95	15°/25°/35°	E
EO 5084-B LED 1300-935	16W	1312 lumens	82 lm/W	3500 K	95	15°/25°/35°	D
EO 5084-B LED 1350-940	16W	1354 lumens	84,6 lm/W	4000 K	95	15°/25°/35°	D
EO 5084-B LED 1400-930	17,1W	1381 lumens	80,6 lm/W	3000 K	95	15°/25°/35°	E
EO 5084-B LED 1450-935	17,1W	1452 lumens	84,8 lm/W	3500 K	95	15°/25°/35°	D
EO 5084-B LED 1500-940	17,1W	1498 lumens	87,5 lm/W	4000 K	95	15°/25°/35°	D

RÉFÉRENCE	CONSOMMATION	FLUX LUMINEUX	EFFICACITÉ DU SYSTÈME	TEMPÉRATURE DE COULEUR	IRC	FAISCEAUX	CLASSE D'EFFICACITÉ ÉNERGÉTIQUE
EO 5084-B LED 600-930	8,7W	600 lumens	68,6 lm/W	3000 K	95	11°	F
EO 5084-B LED 600-935	8,7W	600 lumens	68,6 lm/W	3500 K	95	11°	F
EO 5084-B LED 650-940	8,7W	663 lumens	75,8 lm/W	4000 K	95	11°	E
EO 5084-B LED 700-930	11,2W	717 lumens	63,7 lm/W	3000 K	95	11°	F
EO 5084-B LED 700-935	11,2W	717 lumens	63,7 lm/W	3500 K	95	11°	F
EO 5084-B LED 800-940	11,2W	793 lumens	70,5 lm/W	4000 K	95	11°	E
EO 5084-B LED 900-930	15W	893 lumens	59,3 lm/W	3000 K	95	11°	F
EO 5084-B LED 900-935	15W	893 lumens	59,3 lm/W	3500 K	95	11°	F
EO 5084-B LED 1000-940	15W	987 lumens	65,5 lm/W	4000 K	95	11°	E
EO 5084-B LED 800-930	8,6W	787 lumens	91,2 lm/W	3000 K	95	15°/25°/35°	E
EO 5084-B LED 800-935	8,6W	828 lumens	96 lm/W	3500 K	95	15°/25°/35°	D
EO 5084-B LED 850-940	8,6W	854 lumens	99 lm/W	4000 K	95	15°/25°/35°	D
EO 5084-B LED 950-930	11W	965 lumens	87,7 lm/W	3000 K	95	15°/25°/35°	E
EO 5084-B LED 1000-935	11W	1015 lumens	92,3 lm/W	3500 K	95	15°/25°/35°	D
EO 5084-B LED 1050-940	11W	1047 lumens	95,2 lm/W	4000 K	95	15°/25°/35°	D
EO 5084-B LED 1250-930	16W	1248 lumens	78 lm/W	3000 K	95	15°/25°/35°	E
EO 5084-B LED 1300-935	16W	1312 lumens	82 lm/W	3500 K	95	15°/25°/35°	D
EO 5084-B LED 1350-940	16W	1354 lumens	84,6 lm/W	4000 K	95	15°/25°/35°	D
EO 5084-B LED 1400-930	17,1W	1381 lumens	80,6 lm/W	3000 K	95	15°/25°/35°	E
EO 5084-B LED 1450-935	17,1W	1452 lumens	84,8 lm/W	3500 K	95	15°/25°/35°	D
EO 5084-B LED 1500-940	17,1W	1498 lumens	87,5 lm/W	4000 K	95	15°/25°/35°	D

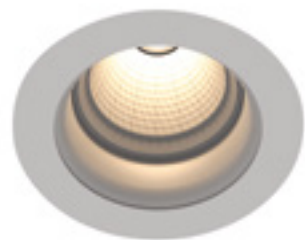
# DOWNLIGHTS

---





## DL 5140-A LED



Couleur(s)



Ø110 mm



## DOWNLIGHTS LED

- Downlight encastré pour module LED SPOT, maximum 3 390 lumens
- IRC de 90
- Ellipse de MacAdam : 2 SDCM
- Disponible en 2 700 K, 3 000 K, 3 500 K et 4 000 K
- Durée de vie 50 000 heures (L80B10)
- Efficacité lumineuse du système jusqu'à 152,5 lm/W
- Installation facilitée par des ressorts en pression
- Jupe en aluminium repoussé
- Optique réflecteur aluminium
- Poids : Approx. 1 kg
- Convertisseur(s) : Fixe, Gradation DALI, Casambi, Connect
- Option(s) : Connectique rapide (CORD)
- Groupe de risque photobiologique 1

Convertisseur(s)



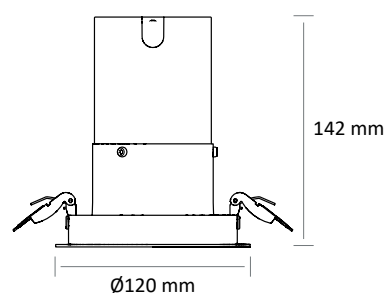
Normes

Classe I | IP 20 | 650° | RG1

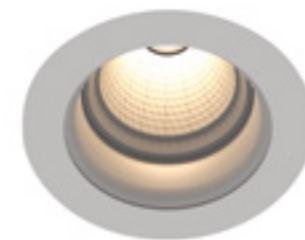
Faisceau(x)



Dimensions



## DL 5140-A ICOB LED



Couleur(s)



Ø110 mm



## DOWNLIGHTS LED

- Downlight encastré pour module LED SPOT, maximum 2 784 lumens
- IRC de 90
- Ellipse de MacAdam : 2 SDCM
- Disponible en 3 000 K, 3 500 K et 4 000 K
- Durée de vie 50 000 heures (L80B10)
- Efficacité lumineuse du système jusqu'à 144,3 lm/W
- Installation facilitée par des ressorts en pression
- Jupe en aluminium repoussée
- Optique réflecteur aluminium
- Poids : Approx. 1 kg
- Convertisseur(s) : Fixe, Gradation DALI, Casambi, Connect
- Option(s) : Connectique rapide (CORD)
- Groupe de risque photobiologique 1

Convertisseur(s)



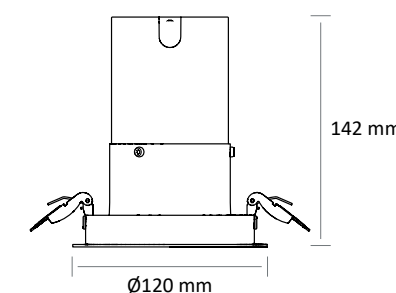
Normes

Classe I | IP 20 | 650° | RG1

Faisceau(x)

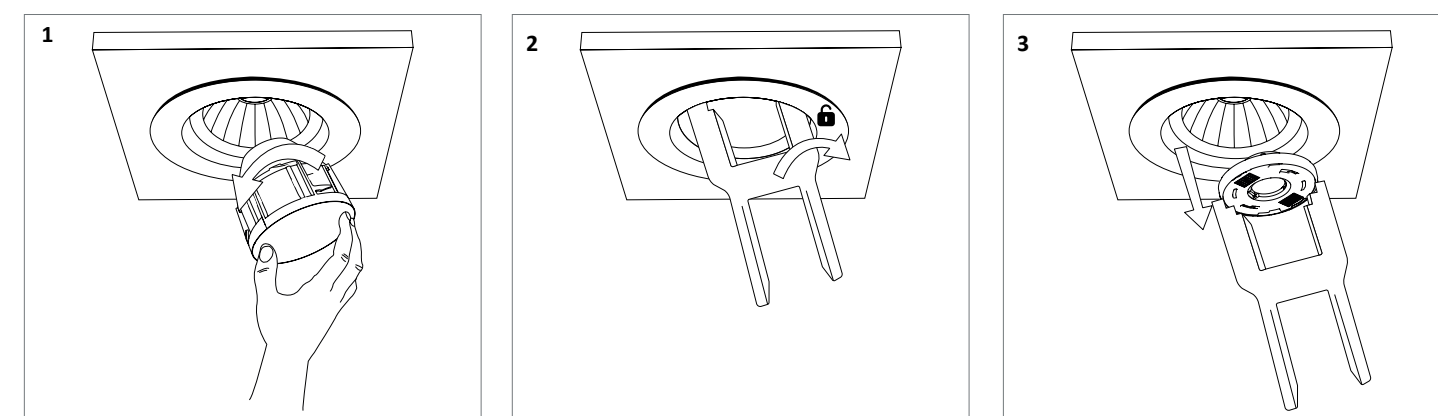


Dimensions



Un produit doté de la technologie ICOB est pourvu d'un mécanisme permettant le changement du module sur la douille GH36d-4 par simple rotation quart de tour.

Version ICOB



### Performance des modules d'éclairage métiers

RÉFÉRENCE	RAYON	PUISSANCE	CONSOMMATION	FLUX LUMINEUX	EFFICACITÉ DU SYSTÈME	TEMPÉRATURE DE COULEUR	IRC	CLASSE D'EFFICACITÉ ÉNERGÉTIQUE
DL 5140-A LED 3500-927	Boulangerie	24 W	27,9 W	3480 lumens	124,7 lm/W	2700 K	90	-
DL 5140-A LED 2300-930	Boucherie	23,7 W	26,3 W	2297 lumens	87,2 lm/W	3000 K	90	-

### Performance des modules à haute efficacité (HE) IRC 90 avec R9>80

RÉFÉRENCE	PUISSANCE	CONSOMMATION	FLUX LUMINEUX	EFFICACITÉ DU SYSTÈME	TEMPÉRATURE DE COULEUR	IRC	CLASSE D'EFFICACITÉ ÉNERGÉTIQUE
DL 5140-A LED HE 3000-930	16,7 W	19,4 W	2956 lumens	152,2 lm/W	3000 K	90	E
DL 5140-A LED HE 3000-935	16,7 W	19,4 W	2937 lumens	151,2 lm/W	3500 K	90	E
DL 5140-A LED HE 3000-940	16,7 W	19,4 W	2961 lumens	152,5 lm/W	4000 K	90	E
DL 5140-A LED HE 4000-930	24 W	27,9 W	3924 lumens	140,6 lm/W	3000 K	90	E
DL 5140-A LED HE 4000-935	24 W	27,9 W	3899 lumens	139,7 lm/W	3000 K	90	E
DL 5140-A LED HE 4000-940	24 W	27,9 W	3930 lumens	140,8 lm/W	4000 K	90	E

### Performance des modules à haute efficacité (HE) IRC 90 avec R9>80

RÉFÉRENCE	PUISSANCE	CONSOMMATION	FLUX LUMINEUX	EFFICACITÉ DU SYSTÈME	TEMPÉRATURE DE COULEUR	IRC	CLASSE D'EFFICACITÉ ÉNERGÉTIQUE
DL 5140-A LED ICOB HE 2800-930	16,6 W	19,3 W	2771 lumens	143,6 lm/W	3000 K	90	E
DL 5140-A LED ICOB HE 2800-935	16,6 W	19,3 W	2752 lumens	142,6 lm/W	3500 K	90	E
DL 5140-A LED ICOB HE 3000-940	16,6 W	19,3 W	2784 lumens	144,3 lm/W	4000 K	90	E

## DL 3806 LED



Couleur(s)



142x142 mm



## DOWNLIGHTS LED

- Downlight basse luminance encastré pour module LED DOWNLIGHT, maximum 5 000 lumens
- IRC de 80
- Ellipse de MacAdam : 3 SDCM
- Réflecteur en aluminium basse luminance très haut rendement Miro 4
- Disponible en 3 000 K et 4 000 K
- Durée de vie 50 000 heures (L70B10)
- Efficacité lumineuse du système jusqu'à 90 lm/W
- Installation facilitée par des ressorts en pression
- Corps en alliage moulé
- Système de refroidissement statique en fonte d'aluminium
- Poids : Approx. 1,5 kg
- Convertisseur(s) : Fixe, Gradation DALI
- Option(s) : Connectique rapide (CORD), Verre de protection IP 44

Convertisseur(s)



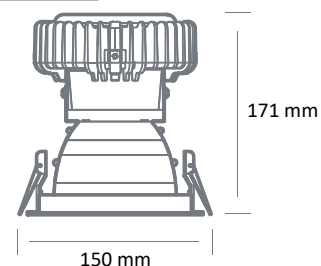
Normes

Classe I | IP 20 | 650°

Faisceau(x)



Dimensions



## DL 2126 LED



Couleur(s)



Ø155 mm



## DOWNLIGHTS LED

- Downlight basse luminance encastré circulaire pour module LED DOWNLIGHT, maximum 7 700 lumens
- IRC de 80 et 90
- Ellipse de MacAdam : 2 SDCM
- Réflecteur facetté en aluminium anodisé basse luminance haut rendement (FAC)
- Disponible en 3 000 K et 4 000 K
- Durée de vie 50 000 Heures (L80B10)
- Efficacité lumineuse du système jusqu'à 166,6 lm/W
- Installation facilitée par des ressorts en pression
- Corps et collerette en aluminium poudré peint
- Système de refroidissement statique en fonte d'aluminium
- Poids : 1 kg
- Convertisseur(s) : Fixe, Gradation DALI
- Option(s) : Connectique rapide (CORD)

Convertisseur(s)



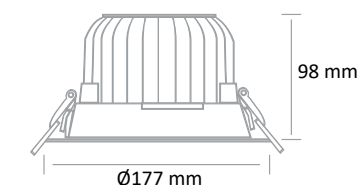
Normes

Classe I | IP 20 | 650°

Faisceau(x)



Dimensions



RÉFÉRENCE	PUISSANCE	CONSOMMATION	FLUX LUMINEUX	EFFICACITÉ DU SYSTÈME	TEMPÉRATURE DE COULEUR	IRC	CLASSE D'EFFICACITÉ ÉNERGÉTIQUE
DL 3806 LED 1100-830	12,5W	14W	1100 lumens	80 lm/W	3000 K	80	E
DL 3806 LED 1100-840	11W	12,5W	1100 lumens	89,5 lm/W	4000 K	80	D
DL 3806 LED 2000-830	22W	24,5W	2000 lumens	81 lm/W	3000 K	80	E
DL 3806 LED 2000-840	20W	22,5W	2000 lumens	89,5 lm/W	4000 K	80	D
DL 3806 LED 3000-830	33W	37W	3000 lumens	81,5 lm/W	3000 K	80	E
DL 3806 LED 3000-840	30W	33,5W	3000 lumens	90 lm/W	4000 K	80	D
DL 3806 LED 5000-830	56W	62W	5000 lumens	80,5 lm/W	3000 K	80	E
DL 3806 LED 5000-840	50,5W	56,5W	5000 lumens	89 lm/W	4000 K	80	D

RÉFÉRENCE	CONSOMMATION	FLUX LUMINEUX	EFFICACITÉ DU SYSTÈME	TEMPÉRATURE DE COULEUR	IRC	FAISCEAU	CLASSE D'EFFICACITÉ ÉNERGÉTIQUE
DL 2126 LED 2000-930	14W	1918 lumens	137,9 lm/W	3000 K	90	B	D
DL 2126 LED 2000-940	14W	2016 lumens	145 lm/W	4000 K	90	B	D
DL 2126 LED 3000-830	21W	3025 lumens	144 lm/W	3000 K	80	B	D
DL 2126 LED 3000-840	21W	3175 lumens	151,2 lm/W	4000 K	80	B	D
DL 2126 LED 3500-930	25,4W	3434 lumens	135,2 lm/W	3000 K	90	B	D
DL 2126 LED 3500-940	25,4W	3629 lumens	142,9 lm/W	4000 K	90	B	D
DL 2126 LED 4000-830	34W	4275 lumens	158,3 lm/W	3000 K	80	B	D
DL 2126 LED 4000-840	34W	4500 lumens	166,6 lm/W	4000 K	80	B	D
DL 2126 LED 4000-930	31,7W	4143 lumens	130,4 lm/W	3000 K	90	B	D
DL 2126 LED 4000-940	29,4W	4139 lumens	140,6 lm/W	4000 K	90	B	D
DL 2126 LED 5000-830	43W	5075 lumens	118 lm/W	3000 K	80	B	D
DL 2126 LED 5000-840	43W	5350 lumens	124,4 lm/W	4000 K	80	B	D
DL 2126 LED 5500-930	41,8W	5262 lumens	125,9 lm/W	3000 K	90	B	D
DL 2126 LED 5500-940	41,8W	5592 lumens	133,8 lm/W	4000 K	90	B	D
DL 2126 LED 7500-830	55W	7325 lumens	133,1 lm/W	3000 K	80	A	D
DL 2126 LED 7500-840	55W	7700 lumens	140 lm/W	4000 K	80	A	D

## DL 2180 LED



Couleur(s)



Ø110 mm



## DOWNLIGHTS LED

- Downlight encastré pour module LED SPOT, de 3 629 lumens
- IRC de 80 ou 90
- Ellipse de MacAdam : 2 SDCM
- Disponible en 3 000 K et 4 000 K
- Durée de vie 50 000 heures (L80B10)
- Efficacité lumineuse du système jusqu'à 147,9 lm/W
- Installation facilitée par des ressorts en pression
- Système de refroidissement statique
- Convertisseur(s)** : Fixe, Gradation DALI
- Option(s)** : Connectique rapide (CORD)

**Convertisseur(s)**



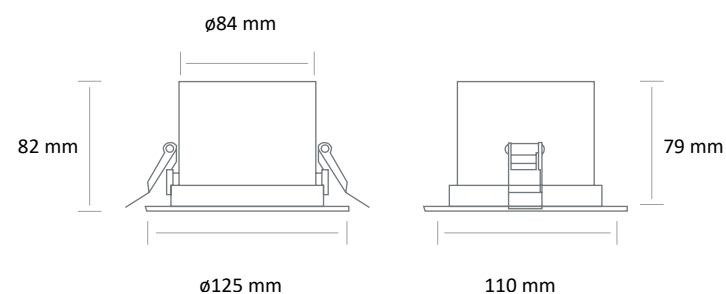
**Normes**

Classe I | IP 20 | 650°

**Faisceau(x)**



**Dimensions**



## DL 2380 LED



Couleur(s)



Ø155 mm



## DOWNLIGHTS LED

- Downlight basse luminance encastré circulaire pour module LED DOWNLIGHT, maximum 5 000 lumens
- IRC de 80
- Ellipse de MacAdam : 3 SDCM
- Réflecteur facetté en aluminium anodisé basse luminance haut rendement (FAC)
- Disponible en 3 000 K et 4 000 K
- Durée de vie 50 000 Heures (L70B10)
- Efficacité lumineuse du système jusqu'à 91 lm/W
- Installation facilitée par réglage en hauteur des brancards à vis
- Corps en tôle d'acier peint
- Collerette en fonte d'aluminium
- Système de refroidissement statique en fonte d'aluminium
- Poids** : Approx. 1,7 kg
- Convertisseur(s)** : Fixe, Gradation DALI
- Option(s)** : Connectique rapide (CORD)

**Convertisseur(s)**



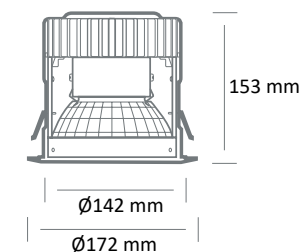
**Normes**

Classe I | IP 20 | 650°

**Faisceau(x)**



**Dimensions**



RÉFÉRENCE	CONSOMMATION	FLUX LUMINEUX	EFFICACITÉ DU SYSTÈME	TEMPÉRATURE DE COULEUR	IRC	CLASSE D'EFFICACITÉ ÉNERGÉTIQUE
DL 2180 LED 1400-830	10W	1400 lumens	140 lm/W	3000 K	80	D
DL 2180 LED 1400-840	10W	1450 lumens	145 lm/W	4000 K	80	D
DL 2180 LED 1800-830	12W	1725 lumens	143,7 lm/W	3000 K	80	D
DL 2180 LED 1800-840	12W	1775 lumens	147,9 lm/W	4000 K	80	D
DL 2180 LED 2000-930	14W	1918 lumens	137,9 lm/W	3000 K	90	D
DL 2180 LED 2000-940	14W	2016 lumens	145 lm/W	4000 K	90	D
DL 2180 LED 2500-830	17W	2425 lumens	142,6 lm/W	3000 K	80	D
DL 2180 LED 2500-840	17W	2500 lumens	147 lm/W	4000 K	80	D
DL 2180 LED 3500-930	25,4W	3434 lumens	135,2 lm/W	3000 K	90	D
DL 2180 LED 3500-940	25,4W	3629 lumens	142,9 lm/W	4000 K	90	D

RÉFÉRENCE	PUISSANCE	CONSOMMATION	FLUX LUMINEUX	EFFICACITÉ DU SYSTÈME	TEMPÉRATURE DE COULEUR	IRC	CLASSE D'EFFICACITÉ ÉNERGÉTIQUE
DL 2380 LED 1100-830	13,5W	16,5W	1100 lumens	66,5 lm/W	3000 K	80	E
DL 2380 LED 1100-840	10,5W	13,2W	1100 lumens	83,5 lm/W	4000 K	80	D
DL 2380 LED 2000-830	22W	25,8W	2000 lumens	77,5 lm/W	3000 K	80	E
DL 2380 LED 2000-840	19,6W	23,6W	2000 lumens	85 lm/W	4000 K	80	D
DL 2380 LED 3000-830	32W	36,8W	3000 lumens	81,5 lm/W	3000 K	80	E
DL 2380 LED 3000-840	28,6W	33W	3000 lumens	91 lm/W	4000 K	80	D
DL 2380 LED 5000-830	53,8W	61,2W	5000 lumens	81,5 lm/W	3000 K	80	E
DL 2380 LED 5000-840	50,5W	57,4W	5000 lumens	87 lm/W	4000 K	80	D

## DL 2583 LED



Couleur(s)



Ø62 mm



### DOWNLIGHTS LED

- Downlight encastré pour module LED DOWNLIGHT, maximum 960 lumens
- IRC de 90
- Ellipse de MacAdam : 3 SDCM
- Disponible en 3 000 K et 4 000 K
- Durée de vie 50 000 heures (L80B20)
- Efficacité lumineuse du système jusqu'à 142 lm/W
- Installation facilitée par des ressorts en pression
- Réflecteur en aluminium blanc mat
- Système de refroidissement statique
- Convertisseur(s)** : Fixe, Gradation DALI
- Option(s)** : Colerette IP54 (sous-face)

Convertisseur(s)



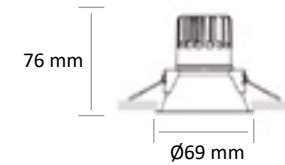
Normes

Classe II | IP 20 | 650°

Faisceau(x)



Dimensions



## DL 2584 LED



Couleur(s)



Ø75 mm



### DOWNLIGHTS LED

- Downlight encastré pour module LED DOWNLIGHT, maximum 960 lumens
- IRC de 90
- Ellipse de MacAdam : 3 SDCM
- Disponible en 3 000 K et 4 000 K
- Durée de vie 50 000 heures (L80B20)
- Efficacité lumineuse du système jusqu'à 142 lm/W
- Installation facilitée par des ressorts en pression
- Réflecteur en aluminium blanc mat
- Système de refroidissement statique
- Convertisseur(s)** : Fixe, Gradation DALI
- Option(s)** : Colerette IP54 (sous-face)

Convertisseur(s)



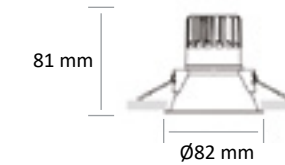
Normes

Classe II | IP 20 | 650°

Faisceau(x)



Dimensions



RÉFÉRENCE	CONSOMMATION	FLUX LUMINEUX	EFFICACITÉ DU SYSTÈME	TEMPÉRATURE DE COULEUR	IRC	CLASSE D'EFFICACITÉ ÉNERGÉTIQUE
DL 2583 LED 700-930	5W	700 lumens	140 lm/W	3000 K	90	E
DL 2583 LED 700-940	5W	710 lumens	142 lm/W	4000 K	90	E
DL 2583 LED 1000-930	7W	940 lumens	134,9 lm/W	3000 K	90	E
DL 2583 LED 1000-940	7W	960 lumens	137,1 lm/W	4000 K	90	E

RÉFÉRENCE	CONSOMMATION	FLUX LUMINEUX	EFFICACITÉ DU SYSTÈME	TEMPÉRATURE DE COULEUR	IRC	CLASSE D'EFFICACITÉ ÉNERGÉTIQUE
DL 2584 LED 700-930	5W	700 lumens	140 lm/W	3000 K	90	E
DL 2584 LED 700-940	5W	710 lumens	142 lm/W	4000 K	90	E
DL 2584 LED 1000-930	7W	940 lumens	134,9 lm/W	3000 K	90	E
DL 2584 LED 1000-940	7W	960 lumens	137,1 lm/W	4000 K	90	E

## DL 3977 LED



Couleur(s)



Ø200 mm



## DOWNLIGHTS LED

- Downlight basse luminance encastré pour module LED SPOT, à flux lumineux élevé pour hautes installations, maximum 10 164 lumens
- Ellipse de MacAdam : 3 SDCM
- IRC de 80
- Réflecteur en aluminium facetté
- Disponible en 3 000 K et 4 000 K
- Durée de vie 50 000 heures (L80B10)
- Efficacité lumineuse du système jusqu'à 165 lm/W
- Installation facilitée par réglage en hauteur des brancards à vis
- Collerette en tôle d'acier peint
- Système de refroidissement statique
- Poids : 3,35 kg
- Convertisseur(s) : Fixe (C Fixed), Gradation DALI
- Option(s) : Connectique rapide (CORD)

Convertisseur(s)



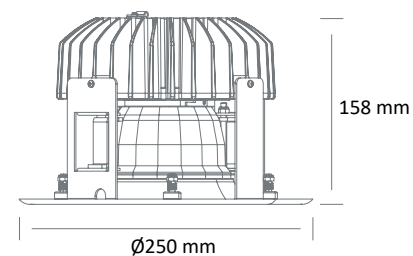
Normes

Classe I | IP 20 | 650°

Faisceau(x)



Dimensions



RÉFÉRENCE	PUISSANCE	CONSOMMATION	FLUX LUMINEUX	EFFICACITÉ DU SYSTÈME	TEMPÉRATURE DE COULEUR	IRC	CLASSE D'EFFICACITÉ ÉNERGÉTIQUE
DL 3977 LED 8000-830	45,3W	49,3W	7691 lumens	156 lm/W	3000 K	80	D
DL 3977 LED 8000-840	45,3W	49,3W	8134 lumens	165 lm/W	4000 K	80	D
DL 3977 LED 10000-830	59W	64W	9630 lumens	150,2 lm/W	3000 K	80	D
DL 3977 LED 10000-840	59W	64W	10164 lumens	158,5 lm/W	4000 K	80	D

## DL EXTRA PLAT



Couleur(s)



Ø voir tableau



## DOWNLIGHTS LED

- Downlight encastré pour module LED SPOT, maximum 3000 lumens
- IRC de 80
- Ellipse de MacAdam : 5 SDCM
- Réglable en 3 000 K, 4 000 K et 6 500 K
- Durée de vie 50 000 heures (L80B10)
- Efficacité lumineuse du système jusqu'à 100lm/W
- Température de couleur réglable par DIP-switch sur le convertisseur
- Puissance réglable par DIP-switch sur le convertisseur
- Poids : Approx. 0,2 kg
- Convertisseur(s) : Fixe
- Groupe de risque photobiologique 0

Convertisseur(s)



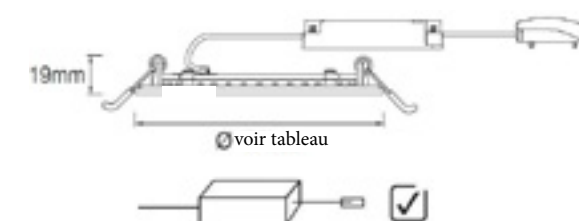
Normes

Classe II | IP 20 | 650° | RG0

Faisceau(x)



Dimensions



## Performance des modules IRC 80

RÉFÉRENCE	DIAMÈTRE EXTÉRIEUR	DIAMÈTRE DÉCOUPE	CONSOMMATION	FLUX LUMINEUX	EFFICACITÉ DU SYSTÈME	TEMPÉRATURE DE COULEUR	IRC
DL RIO 700-830-840-865	83 mm	72 mm	7/5,4/2,4 W	700/540/240 lumens	100 lm/W	3000/4000/6500 K	80
DL RIO 1200-830-840-865	118 mm	109 mm	12/8/4,5 W	1200/800/450 lumens	100 lm/W	3000/4000/6500 K	80
DL RIO 1500-830-840-865	168 mm	158 mm	15/10/6 W	1500/1000/600 lumens	100 lm/W	3000/4000/6500 K	80
DL RIO 2000-830-840-865	221 mm	206 mm	20/14/11,5 W	2000/1400/11500 lumens	100 lm/W	3000/4000/6500 K	80
DL RIO 2400-830-840-865	240 mm	225 mm	24/18/10 W	2400/1800/1000 lumens	100 lm/W	3000/4000/6500 K	80
DL RIO 3000-830-840-865	296 mm	282 mm	30/25/20 W	3000/2500/2000 lumens	100 lm/W	3000/4000/6500 K	80

## DL 2820 LED

## MICRO-LENTILLE / RÉFLECTEURS . LED

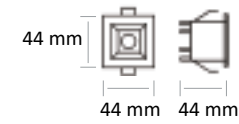


DL 2820 LED 2W

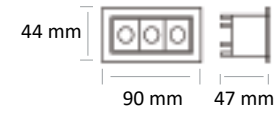
DL 2820 LED 6W

DL 2820 LED 10W

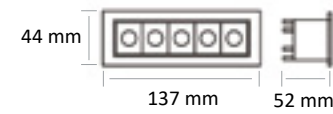
DL 2820 LED 20W



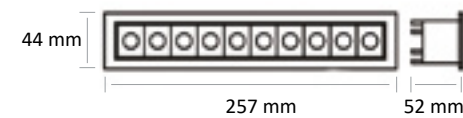
36X36 mm



83X36 mm



130X36 mm



263X36 mm



Couleur(s)



## DL 2820 LED

- Luminaire encastré pour module LED LINÉAIRE, maximum 2 100 lumens
- IRC de 90
- Ellipse de MacAdam : 3 SDCM
- Disponible en 3 000 K
- Durée de vie 50 000 heures (L80B10)
- Efficacité lumineuse du système jusqu'à 105 lm/W
- Optique composée d'une lentille et d'un réflecteur individuel pour chaque module
- Corps en aluminium peint
- Système de refroidissement statique
- Poids : Approx. 0,05 kg
- **Convertisseur(s)** : Fixe, Gradation DALI

Convertisseur(s)



Normes

Classe III | IP 20 | 650°

Faisceau(x)



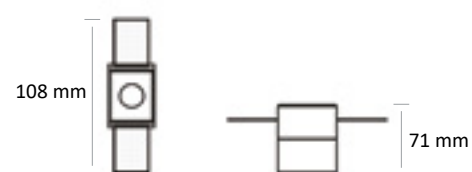
RÉFÉRENCE	CONSOMMATION	FLUX LUMINEUX	EFFICACITÉ DU SYSTÈME	TEMPÉRATURE DE COULEUR	IRC
DL 2820 LED 210-930	2W	210 lumens	105 lm/W	3000 K	90
DL 2820 LED 630-930	6W	630 lumens	105 lm/W	3000 K	90
DL 2820 LED 1000-930	10W	1050 lumens	105 lm/W	3000 K	90
DL 2820 LED 2100-930	20W	2100 lumens	105 lm/W	3000 K	90

## DL 2821 LED - TRIMLESS

## MICRO-LENTILLE / RÉFLECTEURS - LED



DL 2821 LED - TRIMLESS 2W



36X36 mm



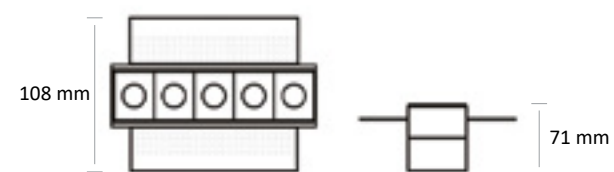
DL 2821 LED - TRIMLESS 6W



83X36 mm



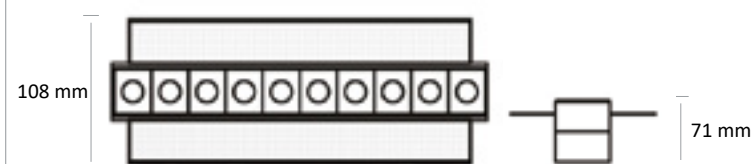
DL 2821 LED - TRIMLESS 10W



130X36 mm



DL 2821 LED - TRIMLESS 20W



263X36 mm

### Couleur(s)



## DL 2821 LED - TRIMLESS

- Luminaire encastré pour module LED LINÉAIRE, maximum 2 100 lumens
- IRC de 90
- Ellipse de MacAdam : 3 SDCM
- Disponible en 3 000 K
- Durée de vie 50 000 heures (L80B10)
- Efficacité lumineuse du système jusqu'à 105 lm/W
- Optique composée d'une lentille et d'un réflecteur individuel pour chaque module
- Corps en aluminium peint
- Système de refroidissement statique
- Poids : Approx. 0,05 kg
- **Convertisseur(s)** : Fixe, Gradation DALI

### Convertisseur(s)



### Faisceau(x)

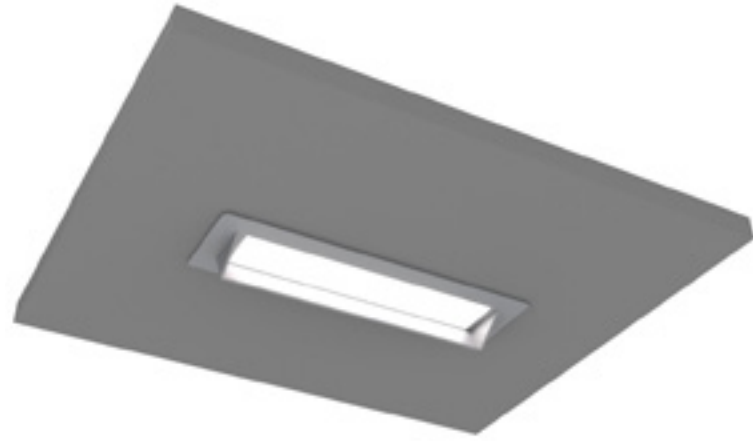


### Normes

Classe III | IP 20 | 650°

RÉFÉRENCE	CONSOMMATION	FLUX LUMINEUX	EFFICACITÉ DU SYSTÈME	TEMPÉRATURE DE COULEUR	IRC
DL 2821 LED TRIMLESS 210-930	2W	210 lumens	105 lm/W	3000 K	90
DL 2821 LED TRIMLESS 630-930	6W	630 lumens	105 lm/W	3000 K	90
DL 2821 LED TRIMLESS 1000-930	10W	1050 lumens	105 lm/W	3000 K	90
DL 2821 LED TRIMLESS 2100-930	20W	2100 lumens	105 lm/W	3000 K	90

## LE 5225 LED



## LUMINAIRES ENCASTRÉS . LED

- Luminaire encastré pour module LED LINÉAIRE, maximum 582 lumens
- IRC de 80
- Ellipse de MacAdam : 3 SDCM
- Disponible en 4 000 K
- Durée de vie 50 000 heures (L80B10)
- Efficacité lumineuse du système jusqu'à 118,8 lm/W
- Corps en acier peint
- Système de refroidissement statique
- Poids : Approx. 0,5 kg
- Convertisseur(s) : Fixe, Gradation DALI

### Convertisseur(s)



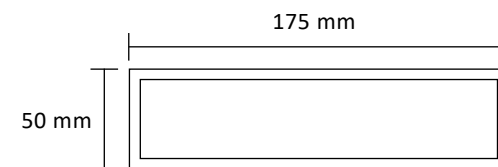
### Normes

Classe III | IP 20 | 650°

### Faisceau(x)



### Dimensions



### Couleur(s)



35 X 165 mm



RÉFÉRENCE	CONSOMMATION	FLUX LUMINEUX	EFFICACITÉ DU SYSTÈME	TEMPÉRATURE DE COULEUR	IRC
LE 5225 LED 600-830	4,9 W	582 lumens	118,8 lm/W	3 000 K	80



# SYSTÈME DE GORGES

---





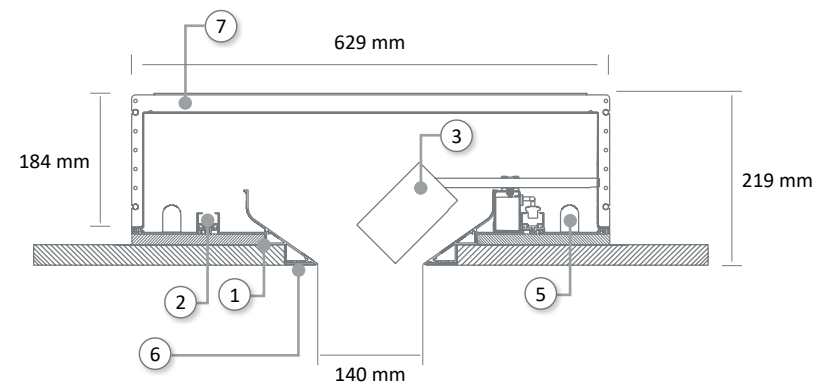
## GR 5140 LED



Couleur(s)

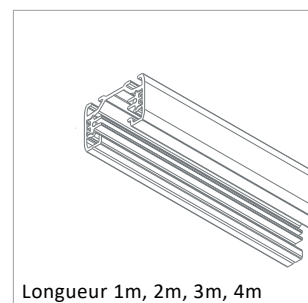


Dimensions

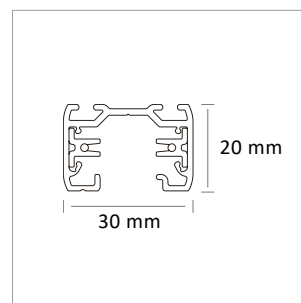


- ① Cornière en profilé d'aluminium
- ② Rail simple allumage
- ③ Projecteur PR 5140 LED
- ⑤ Rétroéclairage par réglette LED (en option)
- ⑥ Enduit de finition
- ⑦ Caisson (en option)

RAIL 1 ALLUMAGE



Longueur 1m, 2m, 3m, 4m

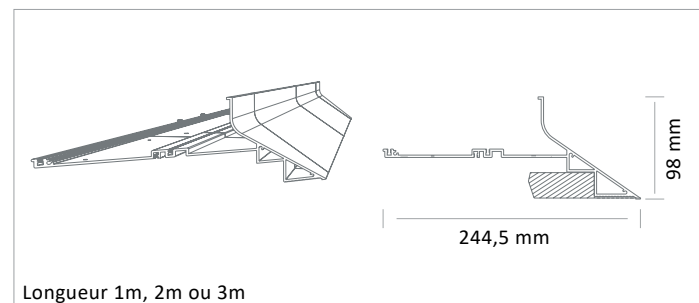


## SYSTÈME DE GORGES ■ LED

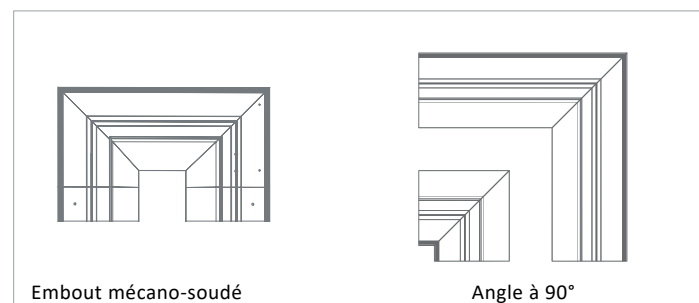
Systeme de gorge d'éclairage architectural, sans cornière visible, intégrant des projecteurs orientables LED. Le système comprend :

- Les cornières en profilé d'aluminium extrudé, (longueur 1m, 2m ou 3m)
- Les rails 1 allumage blancs ou noirs (longueur 1m, 2m, 3m, 4m) et accessoires
- Les projecteurs d'accentuation PR 5140-A LED GORGE, PR 5140-A LED ICOB GORGE-A gorge ICOB, PR 5140-B LED GORGE, PR 5140-B LED ICOB GORGE et PR 5140-C LED GORGE
- Le rétro-éclairage (en option) par réglettes lumineuses RG 2509 LED
- Accessoire(s) : Embout mécano-soudé, angle à 90°

PROFIL D'ALUMINIUM



Longueur 1m, 2m ou 3m



Embout mécano-soudé

Angle à 90°

## PR 5140-A LED GORGE



Couleur(s)



### PROJECTEURS LED

- Projecteur orientable pour module LED SPOT, maximum 3 390 lumens
- IRC de 90
- Ellipse de MacAdam : 2 SDCM
- Disponible en 3 000 K, 3 500 K et 4 000 K
- Durée de vie 50 000 heures (L80B10)
- Efficacité lumineuse du système jusqu'à 152,5 lm/W
- Adaptateur pour rail 3 allumages avec convertisseur intégré
- Tête en fonte d'aluminium
- Optique réflecteur aluminium
- Poids : Approx. 0,9 kg
- Convertisseur(s) : Fixe, Gradation DALI, Casambi, Connect
- Option(s) : Réflecteur elliptique (ELL)
- Groupe de risque photobiologique 1

Convertisseur(s)



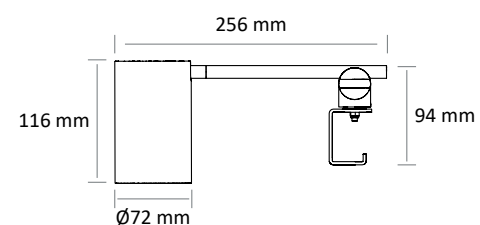
Normes

Classe I | IP 20 | 650° | RG1

Faisceau(x)



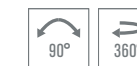
Dimensions



## PR 5140-A LED ICOB GORGE



Couleur(s)



### PROJECTEURS LED

- Projecteur orientable pour module LED SPOT, maximum 2 784 lumens
- IRC de 90
- Ellipse de MacAdam : 2 SDCM
- Disponible en 3 000 K, 3 500 K et 4 000 K
- Durée de vie 50 000 heures (L80B10)
- Efficacité lumineuse du système jusqu'à 144,3 lm/W
- Adaptateur pour rail 3 allumages avec convertisseur intégré
- Tête en fonte d'aluminium
- Optique réflecteur aluminium
- Module interchangeable ICOB
- Poids : Approx. 0,9 kg
- Convertisseur(s) : Fixe, Gradation DALI, Casambi, Connect
- Option(s) : Réflecteur elliptique (ELL)
- Groupe de risque photobiologique 1

Convertisseur(s)



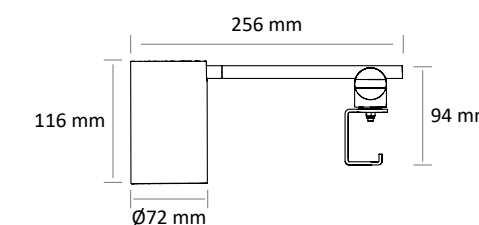
Normes

Classe I | IP 20 | 650° | RG1

Faisceau(x)



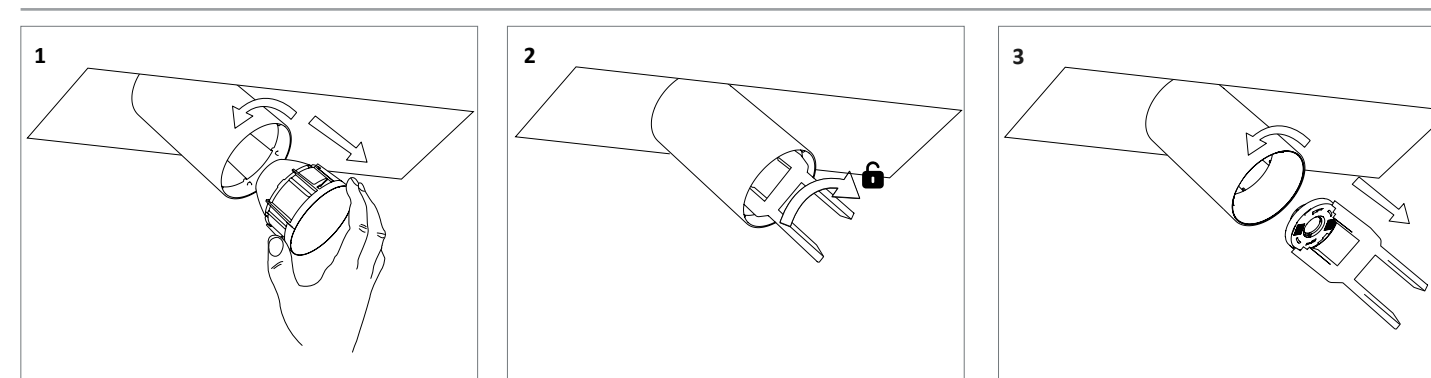
Dimensions



### Performance des modules à haute efficacité (HE) IRC 90 avec R9>80

RÉFÉRENCE	PUISSANCE	CONSOMMATION	FLUX LUMINEUX	EFFICACITÉ DU SYSTÈME	TEMPÉRATURE DE COULEUR	IRC	CLASSE D'EFFICACITÉ ÉNERGÉTIQUE
PR 5140-A LED GORGE HE 3000-930	16,7W	19,4 W	2956 lumens	152,2 lm/W	3000 K	90	E
PR 5140-A LED GORGE HE 3000-935	16,7W	19,4 W	2937 lumens	152,5 lm/W	3500 K	90	E
PR 5140-A LED GORGE HE 3000-940	16,7W	19,4 W	2961 lumens	152,5 lm/W	4000 K	90	E
PR 5140-A LED GORGE HE 4000-930	24 W	27,9 W	3924 lumens	140,6 lm/W	3000 K	90	E
PR 5140-A LED GORGE HE 4000-935	24 W	27,9 W	3899 lumens	139,7 lm/W	3000 K	90	E
PR 5140-A LED GORGE HE 4000-940	24 W	27,9 W	3930 lumens	140,8 lm/W	4000 K	90	E

### Version ICOB



### Performance des modules à haute efficacité (HE) IRC 90 avec R9>80

RÉFÉRENCE	PUISSANCE	CONSOMMATION	FLUX LUMINEUX	EFFICACITÉ DU SYSTÈME	TEMPÉRATURE DE COULEUR	IRC	CLASSE D'EFFICACITÉ ÉNERGÉTIQUE
PR 5140-A LED ICOB GORGE HE 2800-930	16,6 W	19,3 W	2771 lumens	143,6 lm/W	3000 K	90	E
PR 5140-A LED ICOB GORGE HE 2800-935	16,6 W	19,3 W	2752 lumens	142,6 lm/W	3500 K	90	E
PR 5140-A LED ICOB GORGE HE 3000-940	16,6 W	19,3 W	2784 lumens	144,3 lm/W	4000 K	90	E

## PR 5140-B LED GORGE



Couleur(s)



## PROJECTEURS LED

- Projecteur orientable pour module LED SPOT, maximum 3 930 lumens
- IRC de 90
- Ellipse de MacAdam : 2 SDCM
- Disponible en 3 000 K, 3 500 K et 4 000 K
- Durée de vie 50 000 heures (L80B10)
- Efficacité lumineuse du système jusqu'à 152,5 lm/W
- Adaptateur pour rail 3 allumages avec convertisseur intégré
- Tête en fonte d'aluminium
- Fourreau profond pour un confort visuel optimal
- Optique lentille polycarbonate
- Poids : Approx. 0,9 kg
- Convertisseur(s) : Fixe, Gradation DALI, Casambi, Connect
- Option(s) : Réflecteur elliptique (ELL)
- Groupe de risque photobiologique 1

Convertisseur(s)



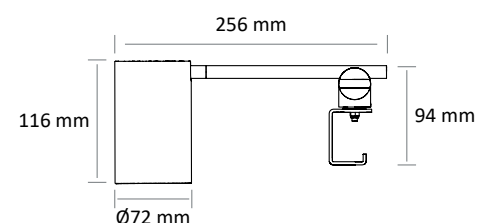
Normes

Classe I | IP 20 | 650° | RG1

Faisceau(x)



Dimensions



## PR 5140-B LED ICOB GORGE



Couleur(s)



## PROJECTEURS LED

- Projecteur orientable pour module LED SPOT, maximum 2 784 lumens
- IRC de 90
- Ellipse de MacAdam : 2 SDCM
- Disponible en 3 000 K, 3 500 K et 4 000 K
- Durée de vie 50 000 heures (L80B10)
- Efficacité lumineuse du système jusqu'à 144,3 lm/W
- Adaptateur pour rail 3 allumages avec convertisseur intégré
- Tête en fonte d'aluminium
- Fourreau profond pour un confort visuel optimal
- Optique lentille polycarbonate
- Module interchangeable ICOB
- Poids : Approx. 0,9 kg
- Convertisseur(s) : Fixe, Gradation DALI, Casambi, Connect
- Groupe de risque photobiologique 1

Convertisseur(s)



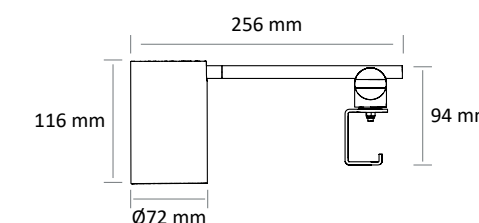
Normes

Classe I | IP 20 | 650° | RG1

Faisceau(x)



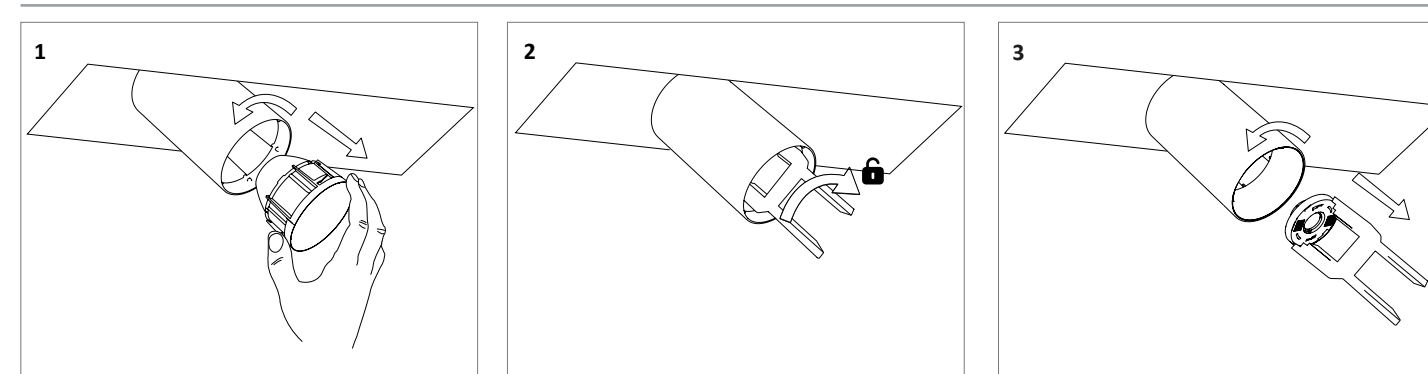
Dimensions



### Performance des modules à haute efficacité (HE) IRC 90 avec R9>80

RÉFÉRENCE	PUISSANCE	CONSOMMATION	FLUX LUMINEUX	EFFICACITÉ DU SYSTÈME	TEMPÉRATURE DE COULEUR	IRC	CLASSE D'EFFICACITÉ ÉNERGÉTIQUE
PR 5140-B LED GORGE HE 3000-930	16,7 W	19,4 W	2956 lumens	152,2 lm/W	3000 K	90	E
PR 5140-B LED GORGE HE 3000-935	16,7 W	19,4 W	2937 lumens	151,2 lm/W	3500 K	90	E
PR 5140-B LED GORGE HE 3000-940	16,7 W	19,4 W	2961 lumens	152,5 lm/W	4000 K	80	E
PR 5140-B LED GORGE HE 4000-930	24 W	27,9 W	3924 lumens	140,6 lm/W	3000 K	90	E
PR 5140-B LED GORGE HE 4000-935	24 W	27,9 W	3899 lumens	139,7 lm/W	3000 K	90	E
PR 5140-B LED GORGE HE 4000-940	24 W	27,9 W	3930 lumens	140,8 lm/W	4000 K	90	E

### Version ICOB



### Performance des modules à haute efficacité (HE) IRC 90

RÉFÉRENCE	PUISSANCE	CONSOMMATION	FLUX LUMINEUX	EFFICACITÉ DU SYSTÈME	TEMPÉRATURE DE COULEUR	IRC	CLASSE D'EFFICACITÉ ÉNERGÉTIQUE
PR 5140-B LED ICOB GORGE HE 2800-930	16,6 W	19,3 W	2771 lumens	143,6 lm/W	3000 K	90	E
PR 5140-B LED ICOB GORGE HE 2800-935	16,6 W	19,3 W	2752 lumens	142,6 lm/W	3500 K	90	E
PR 5140-B LED ICOB GORGE HE 3000-940	16,6 W	19,3 W	2784 lumens	144,3 lm/W	4000 K	90	E

## PR 5140-C LED GORGE



### Couleur(s)



## PROJECTEURS LED

- Projecteur orientable pour module LED SPOT, maximum 2 400 lumens
- IRC de 95
- Ellipse de MacAdam : 2 SDCM
- Disponible en 3 000 K et 4 000 K
- Durée de vie 50 000 heures (L80B10)
- Efficacité lumineuse du système jusqu'à 113,8 lm/W
- Adaptateur pour rail 3 allumages avec convertisseur intégré
- Tête en fonte d'aluminium
- Optique lentille silicone
- Poids : Approx. 0,9 kg
- Convertisseur(s) : Fixe, Gradation DALI, Casambi, Connect
- Groupe de risque photobiologique 1

### Convertisseur(s)



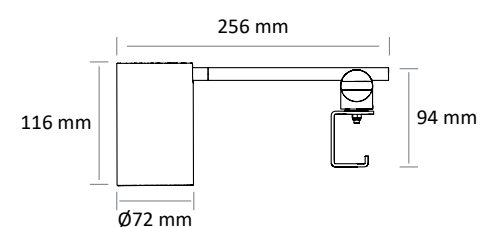
### Normes

Classe II | IP 20 | 650° | RG1

### Faisceau(x)



### Dimensions



RÉFÉRENCE	PUISSANCE	CONSOMMATION	SURFACE D'ÉMISSION LUMINEUSE	FLUX LUMINEUX	EFFICACITÉ DU SYSTÈME	TEMPÉRATURE DE COULEUR	IRC	FAISCEAUX	CLASSE D'EFFICACITÉ ÉNERGÉTIQUE
PR 5140-C LED GORGE 900-930	13,1 W	15 W	LES4	893 lumens	59,3 lm/W	3000 K	95	7°	F
PR 5140-C LED GORGE 1000-940	13,1 W	15 W	LES4	987 lumens	65,5 lm/W	4000 K	95	7°	E
PR 5140-C LED GORGE 950-930	8,8 W	11 W	LES6	965 lumens	87,7 lm/W	3000 K	95	10°/20°/35°	F
PR 5140-C LED GORGE 1050-940	8,8 W	11 W	LES6	1047 lumens	95,2 lm/W	4000 K	95	10°/20°/35°	D
PR 5140-C LED GORGE 1400-930	14,9 W	17,13 W	LES6	1381 lumens	80,6 lm/W	3000 K	95	10°/20°/35°	F
PR 5140-C LED GORGE 1500-940	14,9 W	17,13 W	LES6	1498 lumens	87,5 lm/W	4000 K	95	10°/20°/35°	D
PR 5140-C LED GORGE 2200-930	21,1 W	24,3 W	LES9	2175 lumens	89,7 lm/W	3000 K	95	15°/20°/35°	E
PR 5140-C LED GORGE 2200-940	21,1 W	24,3 W	LES9	2400 lumens	98,9 lm/W	4000 K	95	15°/20°/35°	E

## GR 3530 LED



Couleur(s)



## SYSTÈME DE GORGES LED

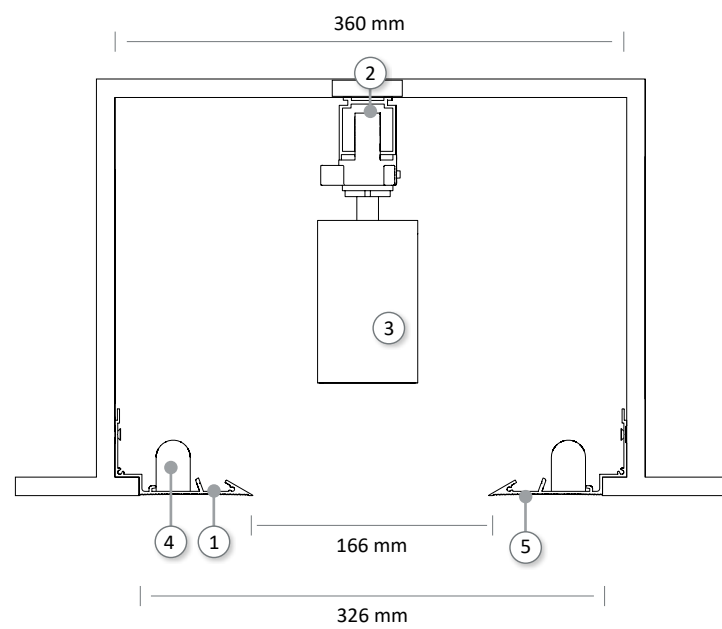
Système de gorge d'éclairage architectural, sans cornière visible, intégrant des projecteurs orientables LED. Le système comprend :

- Les cornières en profilé d'aluminium extrudé, (longueur 1m, 2m ou 3m)
- Les rails 3 allumages blancs ou noirs (longueur 1m, 2m, 3m, 4m) et accessoires
- Les projecteurs d'accentuation PR 5084-A LED
- Le rétro-éclairage (en option) par réglettes lumineuses RG 2509 LED
- **Accessoire(s)** : Embout mécano-soudé, angle à 90°

### Normes

Classe I | IP 20 | 650°

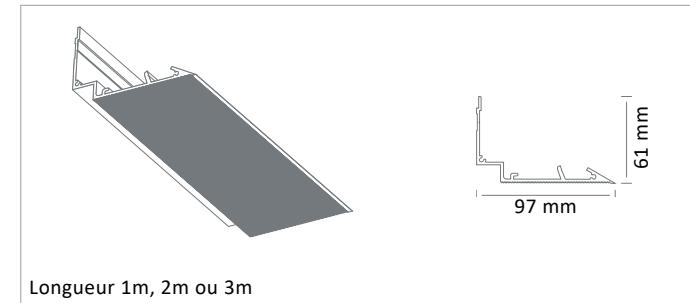
### Dimensions



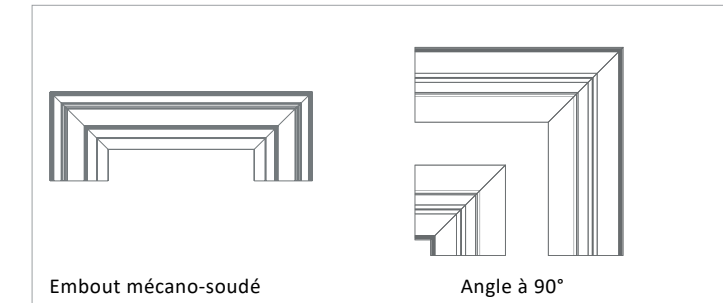
- 1 Cornière en profilé d'aluminium extrudé
- 2 Rail 3 allumages
- 3 Projecteur PR 5084-A LED
- 4 Rétroéclairage par réglette LED (en option)
- 5 Enduit de finition

## GR 3530 LED

### PROFIL D'ALUMINIUM



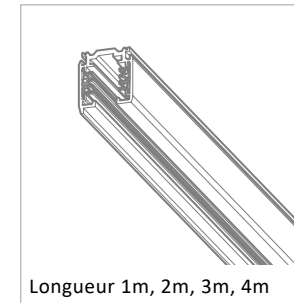
Longueur 1m, 2m ou 3m



Embout mécano-soudé

Angle à 90°

### RAIL 3 ALLUMAGES

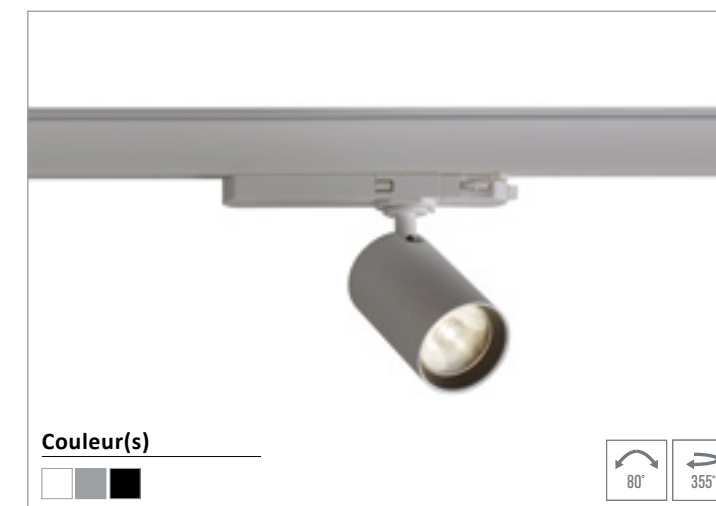


Longueur 1m, 2m, 3m, 4m

### ECLAIRAGE D'ACCENTUATION - PR 5084-A LED

- Projecteur orientable pour module LED SPOT, maximum 1 498 lumens
- IRC de 95
- Ellipse de MacAdam : 2 SDCM
- Disponible en 3 000K, 3 500K et 4 000K
- Durée de vie 50 000 heures (L80B10)
- Efficacité lumineuse du système jusqu'à 95,3 lm/W
- Adaptateur pour rail 3 allumages avec driver intégré
- Corps en aluminium poudré peint

- Système de refroidissement statique
- Optique lentille silicone
- **Poids** : Approx. 0,5 kg
- **Convertisseur(s)** : Fixe, Gradation DALI
- **Option(s)** : Optique elliptique, nid d'abeilles



Couleur(s)



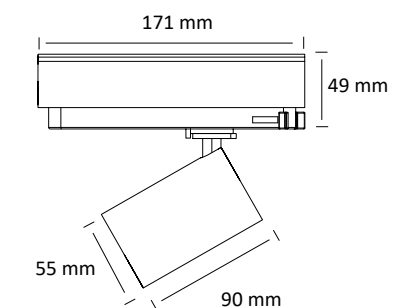
### Convertisseur(s)



### Normes

Classe I | IP 20 | 650°

### Faisceau(x)



## GR 3530 LED

RÉFÉRENCE	CONSUMMATION	FLUX LUMINEUX	EFFICACITÉ DU SYSTEME	TEMPÉRATURE DE COULEUR	IRC	FAISCEAU	OPTION DALI	CLASSE D'EFFICACITÉ ÉNERGÉTIQUE
PR 5084-A LED 600-930	9W	600 lumens	66,4 lm/W	3000 K	95	11°	NON	F
PR 5084-A LED 600-935	9W	600 lumens	66,4 lm/W	3500 K	95	11°	NON	F
PR 5084-A LED 650-940	9W	663 lumens	73,4 lm/W	4000 K	95	11°	NON	E
PR 5084-A LED 700-930	11,2W	717 lumens	63,7 lm/W	3000 K	95	11°	NON	F
PR 5084-A LED 700-935	11,2W	717 lumens	63,7 lm/W	3500 K	95	11°	NON	F
PR 5084-A LED 800-940	11,2W	793 lumens	70,5 lm/W	4000 K	95	11°	NON	E
PR 5084-A LED 900-930	15,9W	893 lumens	55,9 lm/W	3000 K	95	11°	OUI	F
PR 5084-A LED 900-935	15,9W	893 lumens	55,9 lm/W	3500 K	95	11°	OUI	F
PR 5084-A LED 1000-940	15,9W	987 lumens	61,8 lm/W	4000 K	95	11°	OUI	E
PR 5084-A LED 800-930	8,9W	787 lumens	87,8 lm/W	3000 K	95	15°/25°/35°	NON	E
PR 5084-A LED 800-935	8,9W	828 lumens	92,4 lm/W	3500 K	95	15°/25°/35°	NON	D
PR 5084-A LED 850-940	8,9W	854 lumens	95,3 lm/W	4000 K	95	15°/25°/35°	NON	D
PR 5084-A LED 950-930	11W	965 lumens	87,7 lm/W	3000 K	95	15°/25°/35°	NON	E
PR 5084-A LED 1000-935	11W	1015 lumens	92,3 lm/W	3500 K	95	15°/25°/35°	NON	D
PR 5084-A LED 1050-940	11W	1047 lumens	95,2 lm/W	4000 K	95	15°/25°/35°	NON	D
PR 5084-A LED 1250-930	15,4W	1248 lumens	80,9 lm/W	3000 K	95	15°/25°/35°	OUI	E
PR 5084-A LED 1300-935	15,4W	1312 lumens	85,1 lm/W	3500 K	95	15°/25°/35°	OUI	D
PR 5084-A LED 1350-940	15,4W	1354 lumens	87,8 lm/W	4000 K	95	15°/25°/35°	OUI	D
PR 5084-A LED 1400-930	17,9W	1381 lumens	76,9 lm/W	3000 K	95	15°/25°/35°	OUI	E
PR 5084-A LED 1450-935	17,9W	1452 lumens	80,9 lm/W	3500 K	95	15°/25°/35°	OUI	D
PR 5084-A LED 1500-940	17,9W	1498 lumens	83,4 lm/W	4000 K	95	15°/25°/35°	OUI	D

## GR 3530 LED

### ECLAIRAGE INDIRECT - RG 2509 LED



Couleur(s)



Convertisseur(s)



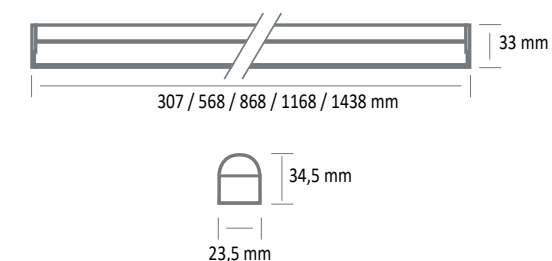
Normes

Classe I | IP 20 | 650°

Faisceau(x)



Dimensions



RÉFÉRENCE	LONGUEUR (mm)	NOMBRE DE RÉGLETTES MAXIMUM PAR LIGNE	PUISSANCE	FLUX LUMINEUX	TEMPÉRATURE DE COULEUR	IRC
RG 2509 LED 466-840	307	20	5W	466 lumens	4000 K	80
RG 2509 LED 895-840	568	15	9W	895 lumens	4000 K	80
RG 2509 LED 1262-840	868	12	12W	1262 lumens	4000 K	80
RG 2509 LED 1592-840	1168	10	15W	1592 lumens	4000 K	80
RG 2509 LED 1781-840	1438	8	18W	1781 lumens	4000 K	80
RG 2509 LED 425-830	307	20	5W	425 lumens	3000 K	80
RG 2509 LED 837-830	568	15	9W	837 lumens	3000 K	80
RG 2509 LED 1181-830	868	12	12W	1181 lumens	3000 K	80
RG 2509 LED 1491-830	1168	10	15W	1491 lumens	3000 K	80
RG 2509 LED 1734-830	1438	8	18W	1734 lumens	3000 K	80

# LUMINAIRES ENCASTRÉS

---





## LE PANEL LED 600X600

## LUMINAIRE ENCASTRÉS . LED

- Luminaire encastré pour module LED LINÉAIRE, maximum 3 500 lumens
- IRC de 80
- Ellipse de MacAdam : 4 SDCM
- Disponible en 4 000 K
- Durée de vie 50 000 heures (L70B50)
- Efficacité lumineuse du système jusqu'à 109 lm/W
- Corps en acier peint
- UGR < 19
- Convertisseur(s) : Fixe, Gradation DALI
- Option(s) : Filin de sécurité

### Convertisseur(s)



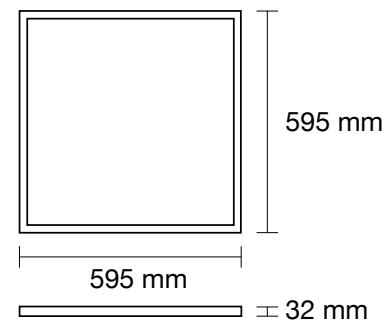
### Normes

Classe II | IP 20 | IK 02 | 90° I RGO

### Faisceau(x)



### Dimensions



### Couleur(s)



## LE PANEL LED 1200X300

## LUMINAIRE ENCASTRÉS . LED

- Luminaire encastré pour module LED LINÉAIRE, maximum 3 600 lumens
- IRC de 80
- Ellipse de MacAdam : 4 SDCM
- Sélection manuelle de la température de couleur : 3000 K et 4000 K
- Durée de vie 50 000 heures (L70B50)
- Efficacité lumineuse du système jusqu'à 112,5 lm/W
- Corps en acier peint
- UGR < 19
- Convertisseur(s) : Fixe, Gradation DALI
- Option(s) : Filin de sécurité

### Convertisseur(s)



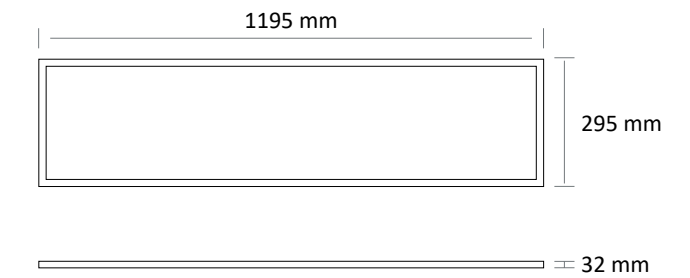
### Normes

Classe II | IP 20 | IK 02 | 90° I RGO

### Faisceau(x)



### Dimensions



### Couleur(s)



RÉFÉRENCE	CONSOMMATION	FLUX LUMINEUX	EFFICACITÉ DU SYSTÈME	TEMPÉRATURE DE COULEUR	IRC	CLASSE D'EFFICACITÉ ÉNERGÉTIQUE
LE PANEL LED-600x600 3500-840	32W	3500 lumens	109 lm/W	4 000 K	80	C

RÉFÉRENCE	CONSOMMATION	FLUX LUMINEUX	EFFICACITÉ DU SYSTÈME	TEMPÉRATURE DE COULEUR	IRC	CLASSE D'EFFICACITÉ ÉNERGÉTIQUE
LE PANEL LED-1200x300 3600-840	32W	3600 lumens	112,5 lm/W	3000 - 4000K	80	C

## LE 4060 LED



### Couleur(s)



605x605 mm



## LUMINAIRES ENCASTRÉS LED

- Luminaire encastré pour module LED LINÉAIRE, maximum 7 708 lumens
- IRC de 90
- Ellipse de MacAdam : 3 SDCM
- Disponible en 4 000 K
- Durée de vie 50 000 heures (L70B50)
- Efficacité lumineuse du système jusqu'à 154,6 lm/W
- Diffusant opale (DO) ou prismatique dépoli (MIC D) en polyméthacrylate de méthyle (PMMA)
- Pose sur l'ossature (LI)
- Version Lay-Out (LO) proposée avec cadre apparent
- Corps en acier prélaqué blanc
- Système de refroidissement statique
- Poids : Approx. 6 kg
- Inclus : Connectique rapide (CORD)
- Nombre de module(s) : 2
- Convertisseur(s) : Fixe, Gradation DALI
- Option(s) : Cadre d'encastrement IP65, Kit chantier (filin de sécurité, film de protection) (KC)

### Convertisseur(s)



### Normes

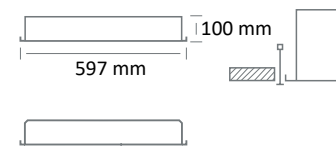
Classe I | IP 20 / IP 65 (cadre) | 850°

### Faisceau(x)

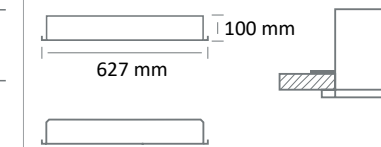


### Dimensions

LI

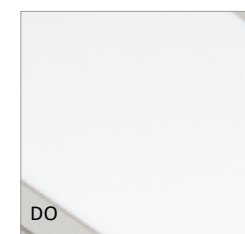


LO



RÉFÉRENCE	MODULE	NB DE MODULE(S)	CONSOMMATION	FLUX LUMINEUX	EFFICACITÉ DU SYSTÈME	TEMPÉRATURE DE COULEUR	IRC	CLASSE D'EFFICACITÉ ÉNERGÉTIQUE
LE 4060-LED 5000-940	LED SQ	2	32,9W	5092 lumens	154,6 lm/W	4000 K	90	C
LE 4060-LED 6500-940	LED SQ	2	44W	6600 lumens	149,9 lm/W	4000 K	90	C
LE 4060-LED 7800-940	LED SQ	2	51,9W	7708 lumens	148,6 lm/W	4000 K	90	C

### Diffusant(s)



DO



MIC D

# PLAFONNIERS

---



## PL 5140-A LED



Couleur(s)



## PLAFONNIERS LED

- Luminaire plafonnier pour module LED SPOT, maximum 4 046 lumens
- IRC de 90
- Ellipse de MacAdam : 2 SDCM
- Disponible en 2 700 K, 3 000 K, 3 500 K, 4 000 K et 5 000 K
- Durée de vie 50 000 heures (L80B10)
- Efficacité lumineuse du système jusqu'à 161,5 lm/W
- Optique réflecteur aluminium
- Poids : Approx. 1 kg
- Convertisseur(s) : Fixe, Gradation DALI, Casambi, Connect
- Option(s) : Connectique rapide (CORD)
- Groupe de risque photobiologique 1

Convertisseur(s)



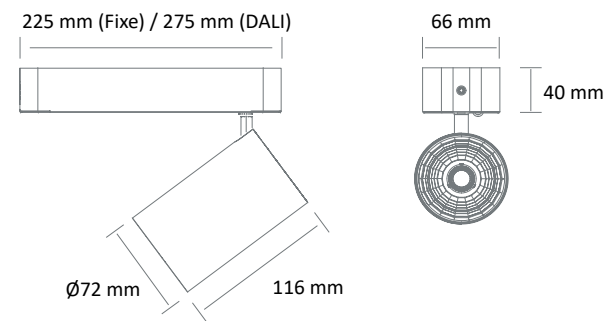
Normes

Classe I | IP 20 | 650° | RG1

Faisceau(x)



Dimensions



## PL 5140-A LED ICOB



Couleur(s)



## PLAFONNIERS LED

- Luminaire plafonnier pour module LED SPOT, maximum 3 751 lumens
- IRC de 90
- Ellipse de MacAdam : 2 SDCM
- Disponible en 3 000 K, 3 500 K et 4 000 K
- Durée de vie 50 000 heures (L80B10)
- Efficacité lumineuse du système jusqu'à 152,7 lm/W
- Optique réflecteur aluminium
- Poids : Approx. 1 kg
- Convertisseur(s) : Fixe, Gradation DALI, Casambi, Connect
- Option(s) : Connectique rapide (CORD)
- Groupe de risque photobiologique 1

Convertisseur(s)



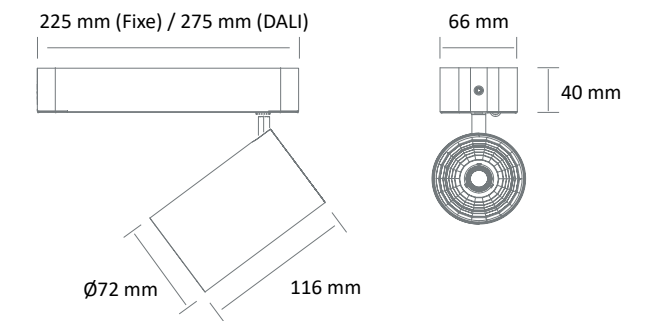
Normes

Classe I | IP 20 | 650° | RG1

Faisceau(x)

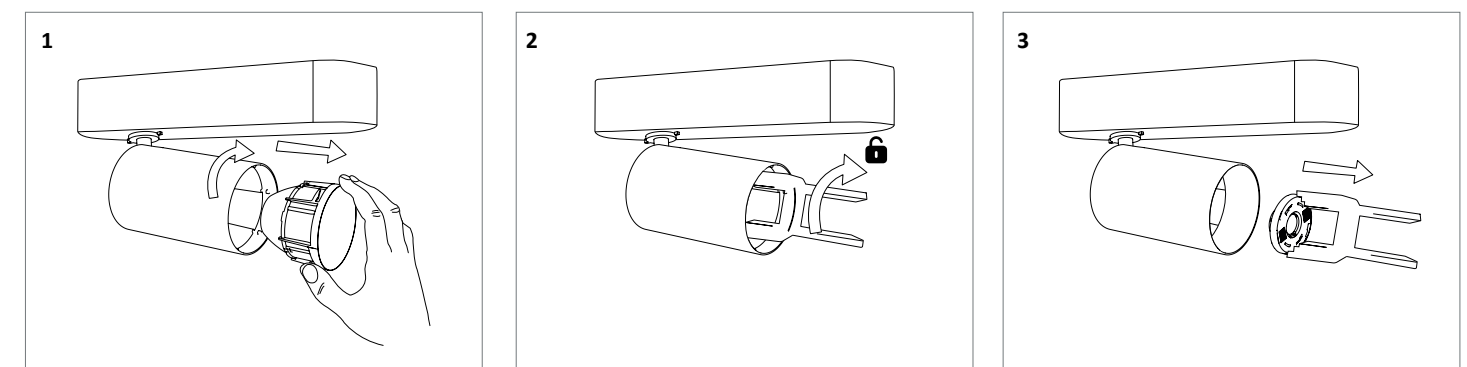


Dimensions



Un produit doté de la technologie ICOB est pourvu d'un mécanisme permettant le changement du module sur la douille GH36d-4 par simple rotation quart de tour.

Version ICOB



Performance des modules à haute efficacité (HE) IRC 90

RÉFÉRENCE	PUISSANCE	CONSOMMATION	FLUX LUMINEUX	EFFICACITÉ DU SYSTÈME	TEMPÉRATURE DE COULEUR	IRC	CLASSE D'EFFICACITÉ ÉNERGÉTIQUE
PL 5140-A LED ICOB HE 2800-930	16,7 W	18,6 W	2829 lumens	152,5 lm/W	3000 K	90	E
PL 5140-A LED ICOB HE 2800-935	16,7 W	18,6 W	2811 lumens	151,5 lm/W	3500 K	90	E
PL 5140-A LED ICOB HE 2800-940	16,7 W	18,6 W	2834 lumens	152,7 lm/W	4000 K	90	E
PL 5140-A LED ICOB HE 3800-930	23,9 W	26,6 W	3745 lumens	141 lm/W	3000 K	90	E
PL 5140-A LED ICOB HE 3800-935	23,9 W	26,6 W	3721 lumens	140,1 lm/W	3500 K	90	E
PL 5140-A LED ICOB HE 3800-940	23,9 W	26,6 W	3751 lumens	141,3 lm/W	4000 K	90	E

Performance des modules d'éclairage métiers

RÉFÉRENCE	RAYON	PUISSANCE	CONSOMMATION	FLUX LUMINEUX	EFFICACITÉ DU SYSTÈME	TEMPÉRATURE DE COULEUR	IRC	CLASSE D'EFFICACITÉ ÉNERGÉTIQUE
PL 5140-A LED 3600-927	Boulangerie	24,1 W	26,8 W	3567 lumens	133,2 lm/W	2700 K	90	-
PL 5140-A LED 2700-930	Boucherie	29,4 W	32,7 W	2733 lumens	83,7 lm/W	3000 K	90	-
PL 5140-A LED 3000-950	Poissonnerie	16,8 W	18,5 W	3015 lumens	163 lm/W	5000 K	90	E
PL 5140-A LED 4000-950	Poissonnerie	24,1 W	26,5 W	4046 lumens	152,7 lm/W	5000 K	90	E

Performance des modules à haute efficacité (HE) IRC 90 avec R9>80

RÉFÉRENCE	PUISSANCE	CONSOMMATION	FLUX LUMINEUX	EFFICACITÉ DU SYSTÈME	TEMPÉRATURE DE COULEUR	IRC	CLASSE D'EFFICACITÉ ÉNERGÉTIQUE
PL 5140-A LED HE 3000-930	16,8 W	18,7 W	3010 lumens	161,3 lm/W	3000 K	90	E
PL 5140-A LED HE 3000-935	16,8 W	18,7 W	2991 lumens	160,2 lm/W	3500 K	90	E
PL 5140-A LED HE 3000-940	16,8 W	18,7 W	3015 lumens	161,5 lm/W	4000 K	90	E
PL 5140-A LED HE 4000-930	24,1 W	26,8 W	4016 lumens	150 lm/W	3000 K	90	E
PL 5140-A LED HE 4000-935	24,1 W	26,8 W	3991 lumens	149 lm/W	3500 K	90	E
PL 5140-A LED HE 4000-940	24,1 W	26,8 W	4023 lumens	150,2 lm/W	4000 K	90	E

## PL 5140-B LED



Couleur(s)



## PLAFONNIERS . LED

- Luminaire plafonnier pour module LED SPOT, maximum 4 023 lumens
- IRC de 90
- Ellipse de MacAdam : 2 SDCM
- Disponible en 2 700 K, 3 000 K, 3 500 K et 4 000 K
- Durée de vie 50 000 heures (L80B10)
- Efficacité lumineuse du système jusqu'à 161,5 lm/W
- Optique lentille polycarbonate
- Poids : Approx. 1 kg
- Convertisseur(s) : Fixe, Gradation DALI, Casambi, Connect
- Option(s) : Connectique rapide (CORD)
- Groupe de risque photobiologique 1

### Convertisseur(s)



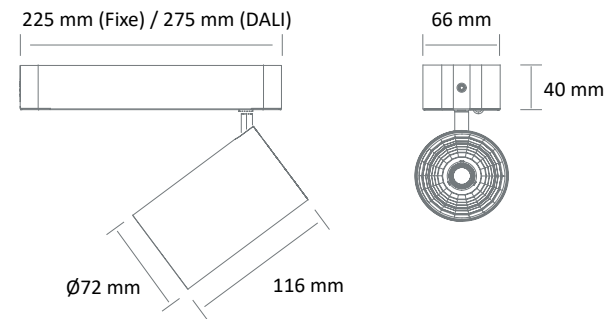
### Normes

Classe I | IP 20 | 650° | RG1

### Faisceau(x)



### Dimensions



## PL 5140-B LED ICOB



Couleur(s)



## PLAFONNIERS . LED

- Luminaire plafonnier pour module LED SPOT, maximum 3 751 lumens
- IRC de 90
- Ellipse de MacAdam : 3 SDCM
- Disponible en 3 000 K, 3 500 K et 4 000 K
- Durée de vie 50 000 heures (L80B10)
- Efficacité lumineuse du système jusqu'à 152,7 lm/W
- Optique lentille polycarbonate
- Poids : Approx. 1 kg
- Convertisseur(s) : Fixe, Gradation DALI, Casambi, Connect
- Option(s) : Connectique rapide (CORD)
- Groupe de risque photobiologique 1

### Convertisseur(s)



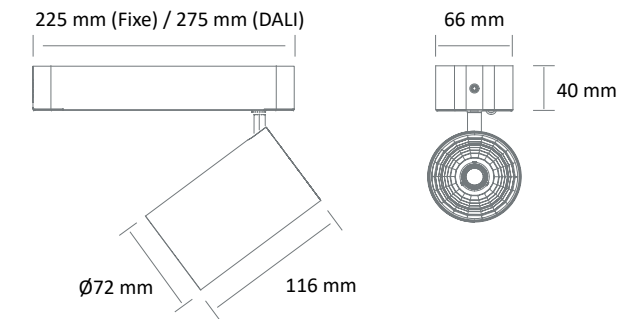
### Normes

Classe I | IP 20 | 650° | RG1

### Faisceau(x)

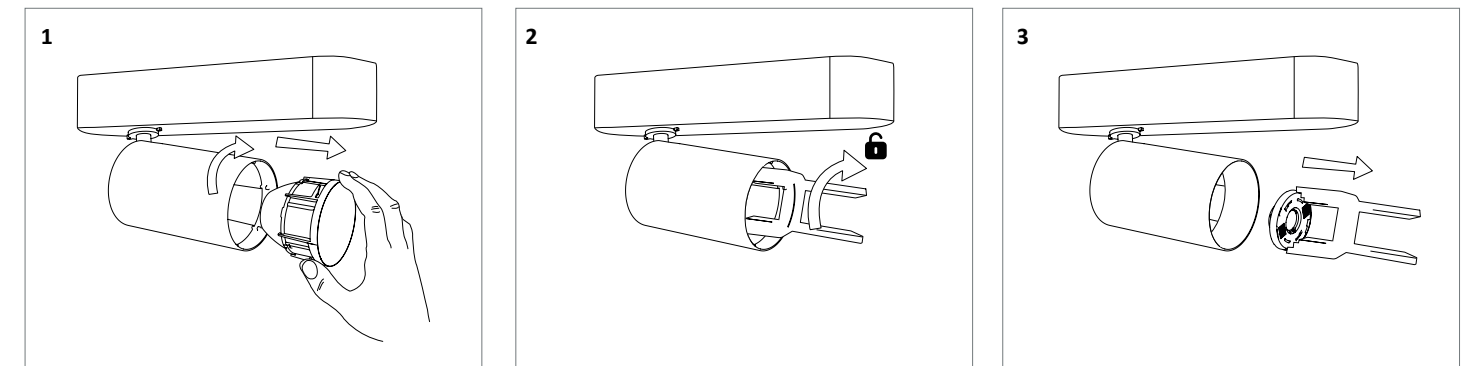


### Dimensions



Un produit doté de la technologie ICOB est pourvu d'un mécanisme permettant le changement du module sur la douille GH36d-4 par simple rotation quart de tour.

### Version ICOB



### Performance des modules à haute efficacité (HE) IRC 90 avec R9>80

RÉFÉRENCE	PUISSANCE	CONSOMMATION	FLUX LUMINEUX	EFFICACITÉ DU SYSTÈME	TEMPÉRATURE DE COULEUR	IRC	CLASSE D'EFFICACITÉ ÉNERGÉTIQUE
PL 5140-B LED ICOB HE 2800-930	16,7 W	18,6 W	2829 lumens	152,5 lm/W	3000 K	90	E
PL 5140-B LED ICOB HE 2800-935	16,7 W	18,6 W	2811 lumens	151,5 lm/W	3500 K	90	E
PL 5140-B LED ICOB HE 2800-940	16,7 W	18,6 W	2834 lumens	152,7 lm/W	4000 K	90	E
PL 5140-B LED ICOB HE 3800-930	23,9 W	26,6 W	3745 lumens	141 lm/W	3000 K	90	E
PL 5140-B LED ICOB HE 3800-935	23,9 W	26,6 W	3721 lumens	140,1 lm/W	3500 K	90	E
PL 5140-B LED ICOB HE 3800-940	23,9 W	26,6 W	3751 lumens	141,3 lm/W	4000 K	90	E

# LUMINAIRES SUSPENDUS

---



## LS 5177 LED



### Couleur(s)



## LUMINAIRES SUSPENDUS - LED

- Luminaire suspendu pour module LED LINEAIRE, maximum 20 000 lumens
- IRC de 80
- Ellipse de MacAdam : 3 SDCM
- Disponible en 3 000 K et 4 000 K
- Durée de vie 50 000 heures (L80B20)
- Efficacité lumineuse du système jusqu'à 176,9 lm/W
- Corps en profilé d'aluminium peint
- Optique diffusante de type toile tendue
- Poids : Approx. 50 kg
- Convertisseur(s) : Fixe, Gradation DALI
- Option(s) : Impression sur toile

### Convertisseur(s)



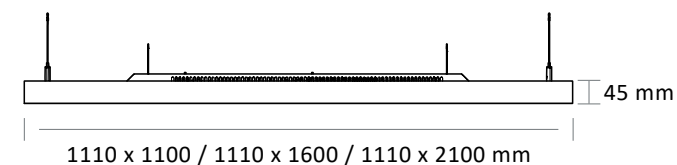
### Normes

Classe I | IP 20 | 650°

### Faisceau(x)



### Dimensions



## LS 2476 LED



### Couleur(s)



## LUMINAIRES SUSPENDUS - LED

- Système d'éclairage direct pour module LED circulaire, maximum 18 300 lumens
- IRC de 80
- Ellipse de MacAdam : 3 SDCM
- Disponible en 3 000 K
- Durée de vie 50 000 heures (L80B10)
- Efficacité lumineuse du système jusqu'à 124 lm/W
- Diffuseur en polycarbonate opale
- Caisson en aluminium extrudé peint
- Poids : 3 kg (Ø400mm), 5,9 kg (Ø600mm), 14,8 kg (Ø900mm), 23,8 kg (Ø1150mm)
- Convertisseur : Fixe, Gradation DALI
- Option : Kit de suspension, Câble d'alimentation transparent et patère de suspension.

### Convertisseur(s)



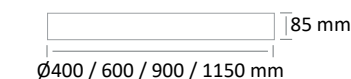
### Normes

Classe I | IP20 | 650°

### Faisceau(x)

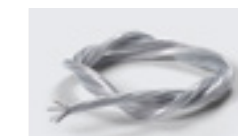


### Dimensions



RÉFÉRENCE	DIAMÈTRE (MM)	PUISSANCE	FLUX LUMINEUX	EFFICACITÉ DU SYSTÈME	TEMPÉRATURE DE COULEUR	IRC	CLASSE D'EFFICACITÉ ÉNERGÉTIQUE
LS 2476 LED 4000-830	400	36W	4090 lumens	91 lm/W	3000 K	80	C
LS 2476 LED 8000-830	600	47W	7668 lumens	116 lm/W	3000 K	80	C
LS 2476 LED 12000-830	900	68W	11212 lumens	117 lm/W	3000 K	80	C
LS 2476 LED 18000-830	1150	105W	18300 lumens	124 lm/W	3000 K	80	C

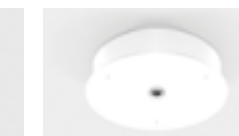
### Option(s)



Câble d'alimentation  
1,5 m de câble  
transparent 0,75 mm<sup>2</sup>



Suspension type «I»  
(x3)



Patère de suspension  
centrale

RÉFÉRENCE	DIMENSION	CONSUMMATION	FLUX LUMINEUX	EFFICACITÉ DU SYSTÈME	TEMPÉRATURE DE COULEUR	IRC	CLASSE D'EFFICACITÉ ÉNERGÉTIQUE
LS 5177 LED 10000-840	1110 x 1100	57 W	10 000 lumens	175 lm/W	4000 K	80	D
LS 5177 LED 15000-840	1110 x 1600	84,8 W	15 000 lumens	176,9 lm/W	4000 K	80	D
LS 5177 LED 20000-840	1110 x 2100	114 W	20 000 lumens	175 lm/W	4000 K	80	D

## LS 2371 LED



Couleur(s)

## LUMINAIRES SUSPENDUS . LED

- Luminaire suspendu pour module LED, maximum 65 780 lumens
- IRC de 80
- Ellipse de MacAdam : 3 SDCM
- Disponible en 4 000 K
- Durée de vie 70 000 heures (L90B10)
- Efficacité lumineuse du système jusqu'à 95,6 lm/W
- Corps en aluminium extrudé
- Diffuseur en silicone opale
- Poids : Approx. 3,4 kg (455 mm), 8,5 kg (1136 mm), 14,6 kg (1853 mm), 23,3 kg (2926 mm), 45,1 kg (5789 mm)
- Convertisseur(s) : Fixe, Gradation DALI
- Option(s) : Connectique rapide (CORD), Panneau et mousse acoustique (Ø455, Ø777 et Ø1136)

### Convertisseur(s)



### Normes

Classe I | IP 40 | 950°

### Faisceau(x)



### Dimensions



Plan transversal



### Options



Panneau acoustique

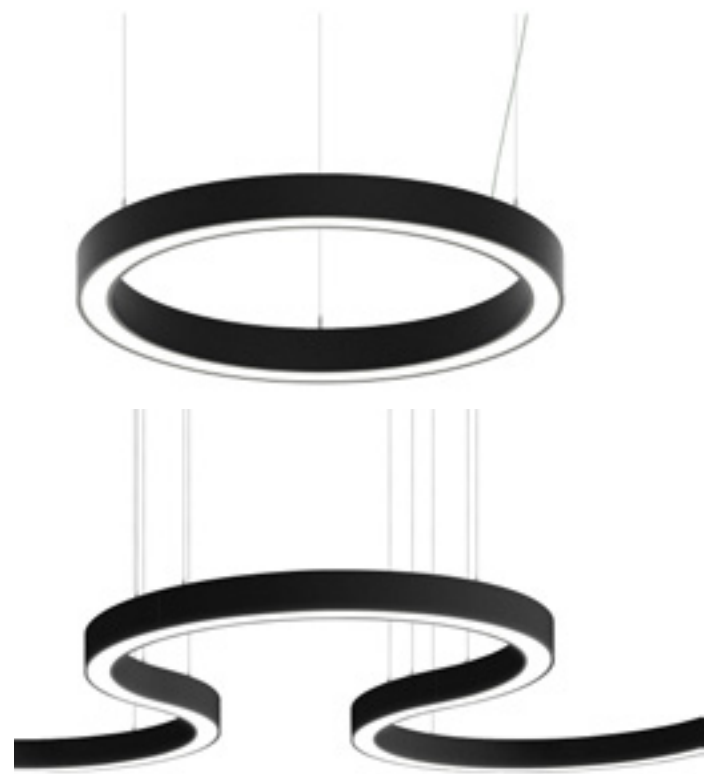


Mousse acoustique

## LS 2371 LED

RÉFÉRENCE	DIAMÈTRE	CONSOMMATION	FLUX LUMINEUX	EFFICACITÉ DU SYSTÈME	TEMPÉRATURE DE COULEUR	IRC	CLASSE D'EFFICACITÉ ÉNERGÉTIQUE
LS 2371 LED 2000-840	Ø455	33W	2761 lumens	83,7 lm/W	4000 K	80	C
LS 2371 LED 5000-840	Ø777	64W	5796 lumens	90,6 lm/W	4000 K	80	C
LS 2371 LED 8000-840	Ø1136	94W	8280 lumens	88,1 lm/W	4000 K	80	C
LS 2371 LED 11000-840	Ø1494	128W	11 592 lumens	90,6 lm/W	4000 K	80	C
LS 2371 LED 14000-840	Ø1853	158W	14 950 lumens	94,6 lm/W	4000 K	80	C
LS 2371 LED 20000-840	Ø2569	224W	20 930 lumens	93,4 lm/W	4000 K	80	C
LS 2371 LED 23000-840	Ø2926	256W	23 920 lumens	93,4 lm/W	4000 K	80	C
LS 2371 LED 32000-840	Ø4000	344W	32 890 lumens	95,6 lm/W	4000 K	80	C
LS 2371 LED 47000-840	Ø5789	512W	47 840 lumens	93,4 lm/W	4000 K	80	C
LS 2371 LED 65000-840	Ø7936	736W	65 780 lumens	89,4 lm/W	4000 K	80	C

## LS 2465 LED



### Couleur(s)



## LUMINAIRES SUSPENDUS LED

- Luminaire suspendu pour module LED, maximum 9 761 lumens
- IRC de 80
- Ellipse de MacAdam : 3 SDCM
- Disponible en 3 000 K et 4 000 K
- Durée de vie 80 000 heures (L90B10)
- Efficacité lumineuse du système jusqu'à 109 lm/W
- Corps en profilé d'aluminium extrudé
- Diffuseur en polycarbonate opale
- Poids : Approx. 5,8 kg (600 mm), 9 kg (900 mm), 12,2 kg (1200 mm), 15 kg (1500 mm)
- Convertisseur(s) : Fixe, Gradation DALI
- Option(s) : Câble d'alimentation transparent, suspension, vasque micro-prismatique, kit de jonction, cache piton, version avec éclairage indirect

### Convertisseur(s)



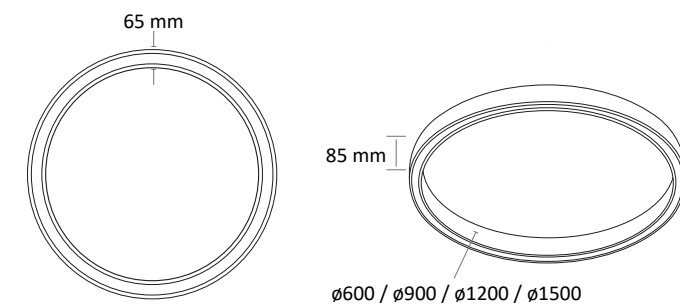
### Normes

Classe I | IP 20 | 650°

### Faisceau(x)



### Dimensions

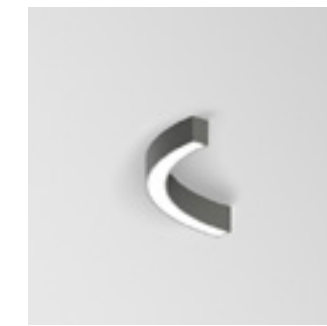
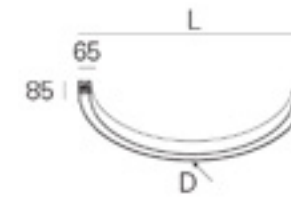


## LS 2465 LED

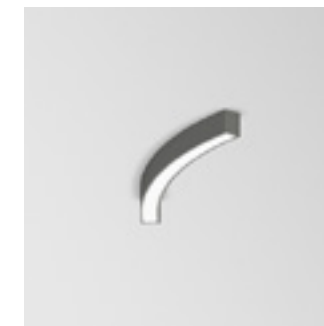
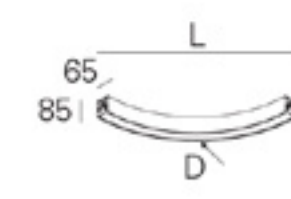
### Module(s)



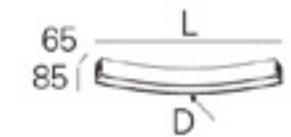
1/2



1/4



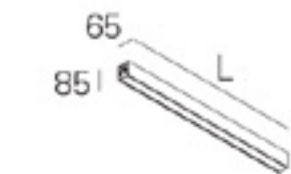
1/8



1/16

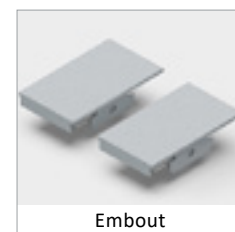
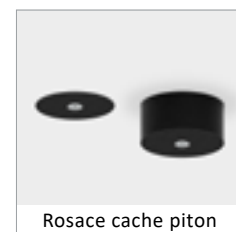
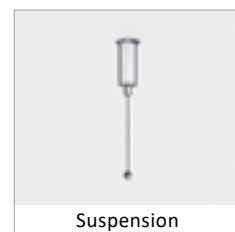


Linéaire



RÉFÉRENCE	DIMENSIONS EN MM	CONSUMMATION	FLUX LUMINEUX	EFFICACITÉ DU SYSTÈME	TEMPÉRATURE DE COULEUR	IRC	CLASSE D'EFFICACITÉ ÉNERGÉTIQUE
LS 2465 LED 4000-830	ø600x65x85	38 W	3823 lumens	101 lm/W	3 000 K	80	B
LS 2465 LED 4000-840	ø600x65x85	38 W	3993 lumens	105 lm/W	4 000 K	80	B
LS 2465 LED 5000-830	ø900x65x85	54 W	5522 lumens	102 lm/W	3 000 K	80	B
LS 2465 LED 5000-840	ø900x65x85	54 W	5768 lumens	107 lm/W	4 000 K	80	B
LS 2465 LED 8000-830	ø1200x65x85	77 W	8071 lumens	105 lm/W	3 000 K	80	B
LS 2465 LED 8000-840	ø1200x65x85	77 W	8430 lumens	109 lm/W	4 000 K	80	B
LS 2465 LED 9000-830	ø1500x65x85	91 W	9346 lumens	103 lm/W	3 000 K	80	B
LS 2465 LED 9000-840	ø1500x65x85	91 W	9761 lumens	107 lm/W	4 000 K	80	B

### Accessoires



## ■ LS 5130 LED



## LUMINAIRES SUSPENDUS ■ LED

- Luminaire suspendu pour module LED, maximum 8 359 lumens
- IRC de 80
- Ellipse de MacAdam : 3 SDCM
- Disponible en 4 000 K
- Durée de vie 50 000 heures (L80B10)
- Efficacité lumineuse du système jusqu'à 152,5 lm/W
- Corps en aluminium extrudé
- Diffuseur en polycarbonate opale
- Système de refroidissement statique
- **Poids** : Approx. 4,6 kg
- **Convertisseur(s)** : Fixe, Gradation DALI, Casambi, Connect
- **Option(s)** : Connectique rapide (CORD)

### Convertisseur(s)



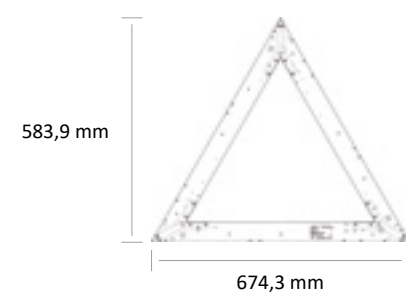
### Normes

Classe I | IP 20 | 650°

### Faisceau(x)



### Dimensions



RÉFÉRENCE	CONSOMMATION	FLUX LUMINEUX	EFFICACITÉ DU SYSTÈME	TEMPÉRATURE DE COULEUR	IRC	CLASSE D'EFFICACITÉ ÉNERGÉTIQUE
LS 5130 LED 8300-840	54,8W	8359 lumens	152,5 lm/W	4000 K	80	C

# ARMATURES

---





## AR 5140-A LED



TUBE OPALIN AVEC MASQUE COULEUR

### Couleur(s)



## ARMATURES LED

- Armature pour module LED SPOT, maximum 4 023 lumens
- IRC de 90
- Ellipse de MacAdam : 2 SDCM
- Disponible en 2 700 K, 3 000 K, 3 500 K et 4 000 K
- Durée de vie 50 000 heures (L80B10)
- Efficacité lumineuse du système jusqu'à 161,5 lm/W
- Corps en aluminium moulé peint
- Optique réflecteur aluminium
- Poids : Approx. 0,9 kg
- Convertisseur(s) : Fixe, Gradation DALI, Casambi, Connect
- Option(s) : Tube Opalin avec masque couleur
- Groupe de risque photobiologique 1

### Convertisseur(s)



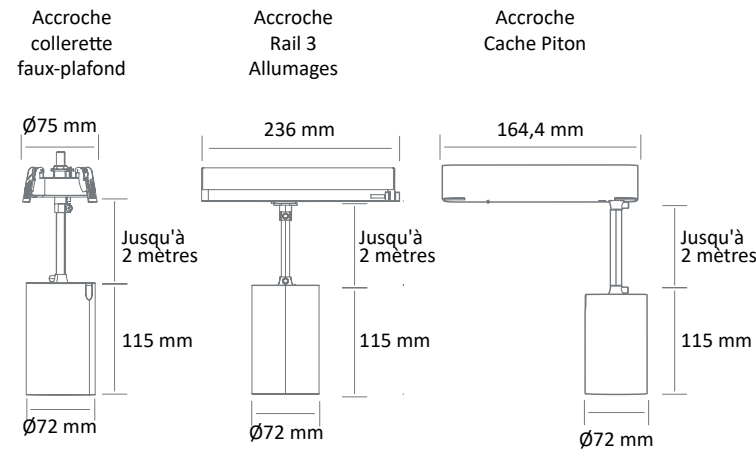
### Normes

Classe I | IP 20 | 650° | RG1

### Faisceau(x)



### Dimensions



## AR 5140-A LED ICOB



TUBE OPALIN AVEC MASQUE COULEUR

### Couleur(s)



## ARMATURES LED

- Armature pour module LED SPOT, maximum 3 751 lumens
- IRC de 90
- Ellipse de MacAdam : 2 SDCM
- Disponible en 3 000 K, 3 500 K et 4 000 K
- Durée de vie 50 000 heures (L80B10)
- Efficacité lumineuse du système jusqu'à 152,7 lm/W
- Corps en aluminium moulé peint
- Optique réflecteur aluminium
- Poids : Approx. 0,9 kg
- Convertisseur(s) : Fixe, Gradation DALI, Casambi, Connect
- Option(s) : Tube Opalin avec masque couleur
- Groupe de risque photobiologique 1

### Convertisseur(s)



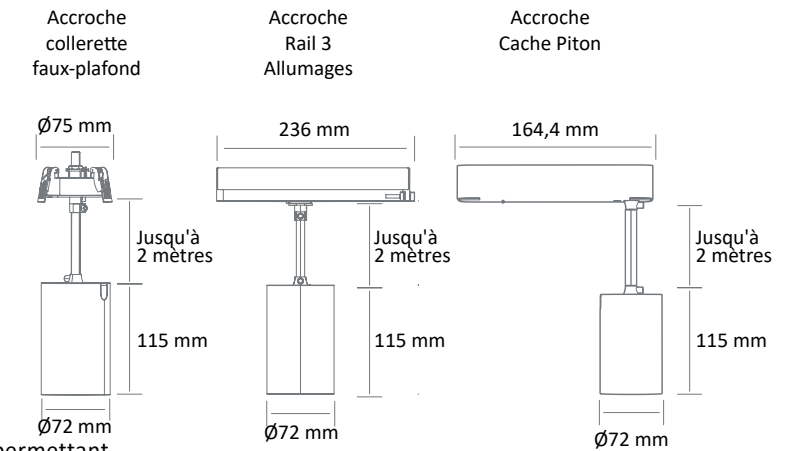
### Normes

Classe I | IP 20 | 650° | RG1

### Faisceau(x)

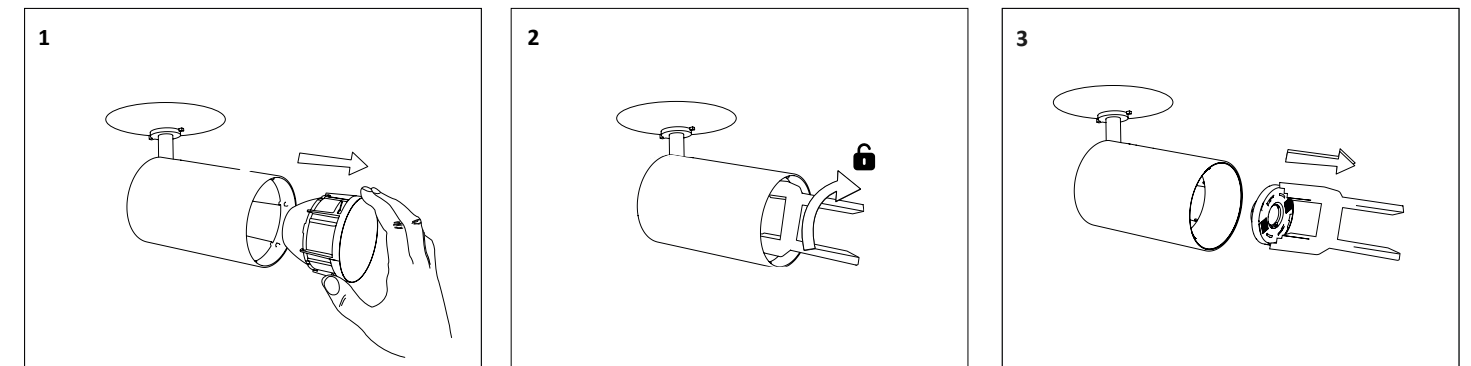


### Dimensions



Un produit doté de la technologie ICOB est pourvu d'un mécanisme permettant le changement du module sur la douille GH36d-4 par simple rotation quart de tour.

### Version ICOB



## Performance des modules d'éclairage métiers

RÉFÉRENCE	RAYON	PUISSANCE	CONSOMMATION	FLUX LUMINEUX	EFFICACITÉ DU SYSTÈME	TEMPÉRATURE DE COULEUR	IRC	CLASSE D'EFFICACITÉ ÉNERGÉTIQUE
AR 5140-A LED 3600-927	Boulangerie	24,1 W	26,8 W	3567 lumens	133,2 lm/W	2700 K	90	-
AR 5140-A LED 2700-930	Boucherie	29,4 W	32,7 W	2733 lumens	83,7 lm/W	3000 K	90	-

## Performance des modules à haute efficacité (HE) IRC 90 avec R9>80

RÉFÉRENCE	PUISSANCE	CONSOMMATION	FLUX LUMINEUX	EFFICACITÉ DU SYSTÈME	TEMPÉRATURE DE COULEUR	IRC	CLASSE D'EFFICACITÉ ÉNERGÉTIQUE
AR 5140-A LED HE 3000-930	16,8 W	18,7 W	3010 lumens	161,3 lm/W	3000 K	90	E
AR 5140-A LED HE 3000-935	16,8 W	18,7 W	2991 lumens	160,2 lm/W	3500 K	90	E
AR 5140-A LED HE 3000-940	16,8 W	18,7 W	3015 lumens	161,5 lm/W	4000 K	90	E
AR 5140-A LED HE 4000-930	24,1 W	26,8 W	4016 lumens	150 lm/W	3000 K	90	E
AR 5140-A LED HE 4000-935	24,1 W	26,8 W	3991 lumens	149 lm/W	3500 K	90	E
AR 5140-A LED HE 4000-940	24,1 W	26,8 W	4023 lumens	150,2 lm/W	4000 K	90	E

## Performance des modules à haute efficacité (HE) IRC 90 avec R9>80

RÉFÉRENCE	PUISSANCE	CONSOMMATION	FLUX LUMINEUX	EFFICACITÉ DU SYSTÈME	TEMPÉRATURE DE COULEUR	IRC	CLASSE D'EFFICACITÉ ÉNERGÉTIQUE
AR 5140-A LED ICOB HE 2800-930	16,7 W	18,6 W	2829 lumens	152,5 lm/W	3000 K	90	E
AR 5140-A LED ICOB HE 2800-935	16,7 W	18,6 W	2811 lumens	151,5 lm/W	3500 K	90	E
AR 5140-A LED ICOB HE 2800-940	16,7 W	18,6 W	2834 lumens	152,7 lm/W	4000 K	90	E
AR 5140-A LED ICOB HE 3800-930	23,9 W	26,6 W	3745 lumens	141 lm/W	3000 K	90	E
AR 5140-A LED ICOB HE 3800-935	23,9 W	26,6 W	3721 lumens	140,1 lm/W	3500 K	90	E
AR 5140-A LED ICOB HE 3800-940	23,9 W	26,6 W	3751 lumens	141,3 lm/W	4000 K	90	E

## AR 5140-B LED



TUBE OPALIN AVEC MASQUE COULEUR

### Couleur(s)



## ARMATURES LED

- Armature pour module LED SPOT, maximum 4 023 lumens
- IRC de 90
- Ellipse de MacAdam : 2 SDCM
- Disponible en 2 700 K, 3 000 K, 3 500 K et 4 000 K
- Durée de vie 50 000 heures (L80B10)
- Efficacité lumineuse du système jusqu'à 161,5 lm/W
- Corps en aluminium moulé peint
- Optique lentille polycarbonate
- Poids : Approx. 0,9 kg
- Convertisseur(s) : Fixe, Gradation DALI, Casambi, Connect
- Option(s) : Tube Opalin avec masque couleur
- Groupe de risque photobiologique 1

### Convertisseur(s)



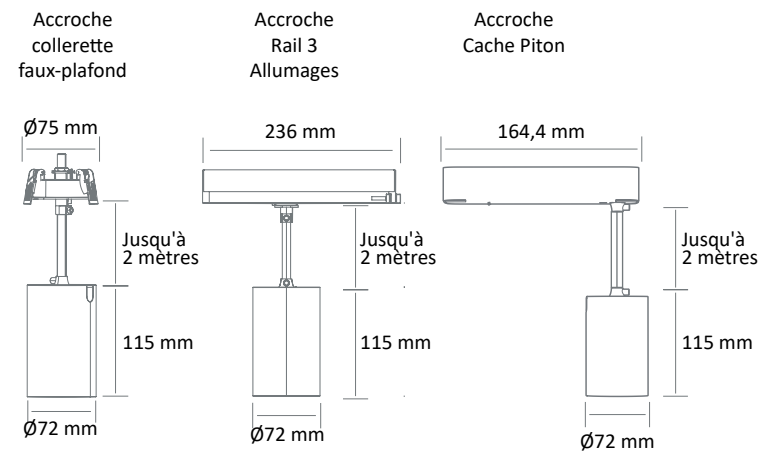
### Normes

Classe I | IP 20 | 650° | RG1

### Faisceau(x)



### Dimensions



## AR 5140-B LED ICOB



TUBE OPALIN AVEC MASQUE COULEUR

### Couleur(s)



## ARMATURES LED

- Armature pour module LED SPOT, maximum 3 751 lumens
- IRC de 90
- Ellipse de MacAdam : 2 SDCM
- Disponible en 3 000 K, 3 500 K et 4 000 K
- Durée de vie 50 000 heures (L80B10)
- Efficacité lumineuse du système jusqu'à 152,7 lm/W
- Corps en aluminium moulé peint
- Optique lentille polycarbonate
- Poids : Approx. 0,9 kg
- Convertisseur(s) : Fixe, Gradation DALI, Casambi, Connect
- Option(s) : Tube Opalin avec masque couleur
- Groupe de risque photobiologique 1

### Convertisseur(s)



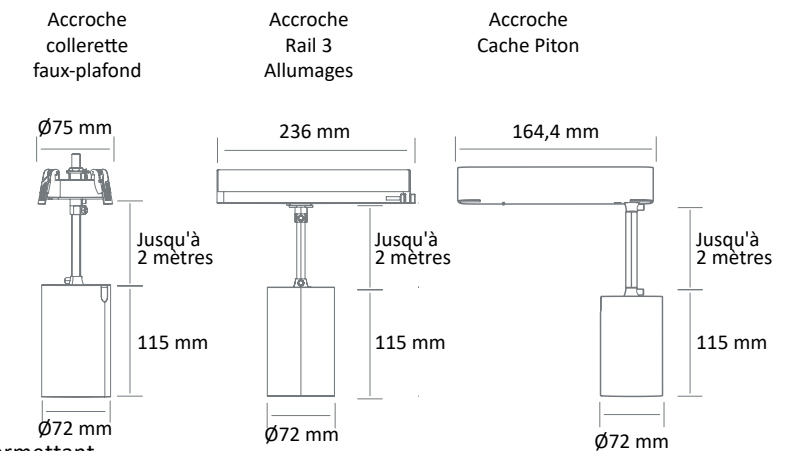
### Normes

Classe I | IP 20 | 650° | RG1

### Faisceau(x)

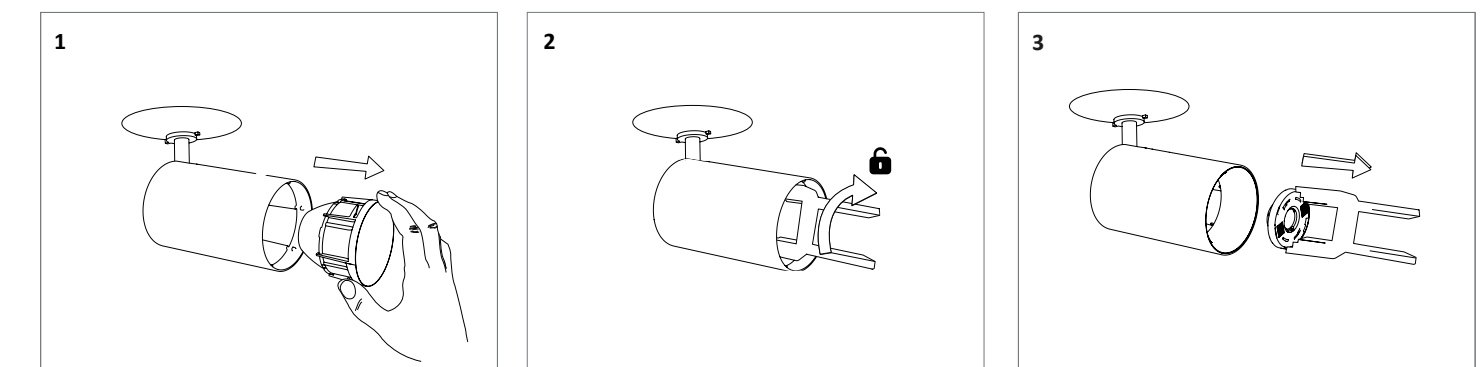


### Dimensions



Un produit doté de la technologie ICOB est pourvu d'un mécanisme permettant le changement du module sur la douille GH36d-4 par simple rotation quart de tour.

### Version ICOB



### Performance des modules d'éclairage métiers

RÉFÉRENCE	RAYON	PUISSANCE	CONSOMMATION	FLUX LUMINEUX	EFFICACITÉ DU SYSTÈME	TEMPÉRATURE DE COULEUR	IRC	CLASSE D'EFFICACITÉ ÉNERGÉTIQUE
AR 5140-B LED 3600-927	Boulangerie	24,1 W	26,8 W	3567 lumens	133,2 lm/W	2700 K	90	-
AR 5140-B LED 2700-930	Boucherie	29,4 W	32,7 W	2733 lumens	83,7 lm/W	3000 K	90	-

### Performance des modules à haute efficacité (HE) IRC 90 avec R9>80

RÉFÉRENCE	PUISSANCE	CONSOMMATION	FLUX LUMINEUX	EFFICACITÉ DU SYSTÈME	TEMPÉRATURE DE COULEUR	IRC	CLASSE D'EFFICACITÉ ÉNERGÉTIQUE
AR 5140-B LED HE 3000-930	16,8 W	18,7 W	3010 lumens	161,3 lm/W	3000 K	90	E
AR 5140-B LED HE 3000-935	16,8 W	18,7 W	2991 lumens	160,2 lm/W	3500 K	90	E
AR 5140-B LED HE 3000-940	16,8 W	18,7 W	3015 lumens	161,5 lm/W	4000 K	90	E
AR 5140-B LED HE 4000-930	24,1 W	26,8 W	4016 lumens	150 lm/W	3000 K	90	E
AR 5140-B LED HE 4000-935	24,1 W	26,8 W	3991 lumens	149 lm/W	3500 K	90	E
AR 5140-B LED HE 4000-940	24,1 W	26,8 W	4023 lumens	150,2 lm/W	4000 K	90	E

### Performance des modules à haute efficacité (HE) IRC 90 avec R9>80

RÉFÉRENCE	PUISSANCE	CONSOMMATION	FLUX LUMINEUX	EFFICACITÉ DU SYSTÈME	TEMPÉRATURE DE COULEUR	IRC	CLASSE D'EFFICACITÉ ÉNERGÉTIQUE
AR 5140-B LED ICOB HE 2800-930	16,7 W	18,6 W	2829 lumens	152,5 lm/W	3000 K	90	E
AR 5140-B LED ICOB HE 2800-935	16,7 W	18,6 W	2811 lumens	151,5 lm/W	3500 K	90	E
AR 5140-B LED ICOB HE 2800-940	16,7 W	18,6 W	2834 lumens	152,7 lm/W	4000 K	90	E
AR 5140-B LED ICOB HE 3800-930	23,9 W	26,6 W	3745 lumens	141 lm/W	3000 K	90	E
AR 5140-B LED ICOB HE 3800-935	23,9 W	26,6 W	3721 lumens	140,1 lm/W	3500 K	90	E
AR 5140-B LED ICOB HE 3800-940	23,9 W	26,6 W	3751 lumens	141,3 lm/W	4000 K	90	E

## AR 3920 LED



Couleur(s)



## ARMATURES LED

- Armature pour module LED SPOT, maximum 10 164 lumens
- IRC de 80
- Ellipse de MacAdam : 3 SDCM
- Disponible en 3 000 K et 4 000 K
- Durée de vie 50 000 heures (L80B10)
- Efficacité lumineuse du système jusqu'à 165,1 lm/W
- Optique basse luminance
- Système de refroidissement statique
- Poids : Approx. 8 kg
- Convertisseur(s) déporté(s) : Fixe, Gradation DALI
- Option(s) : Habillage décoratif Couleur RAL au choix (MC), Connectique rapide (CORD), Kit de suspension (KS)

Convertisseur(s) déporté(s)



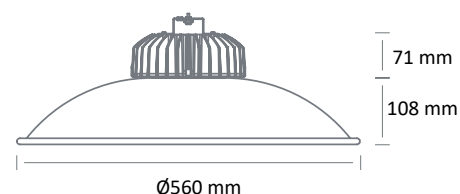
Normes

Classe I | IP 20 | 650°

Faisceau(x)



Dimensions



RÉFÉRENCE	PUISSANCE	CONSOMMATION	FLUX LUMINEUX	EFFICACITÉ DU SYSTÈME	TEMPÉRATURE DE COULEUR	IRC	CLASSE D'EFFICACITÉ ÉNERGÉTIQUE
AR 3920 LED 8000-830	45,3W	49,3W	7691 lumens	156,1 lm/W	3000 K	80	D
AR 3920 LED 8000-840	45,3W	49,3W	8134 lumens	165,1 lm/W	4000 K	80	D
AR 3920 LED 10000-830	58,9W	64,1W	9630 lumens	150,3 lm/W	3000 K	80	D
AR 3920 LED 10000-840	58,9W	64,1W	10164 lumens	158,6 lm/W	4000 K	80	D

Option habillage décoratif (couleur RAL au choix)



Habillage noir

Boitier d'alimentation



## AR 3963 LED



Couleur(s)



## ARMATURES LED

- Armature pour module LED SPOT, maximum 10 164 lumens
- IRC de 80
- Ellipse de MacAdam : 3 SDCM
- Disponible en 3 000 K et 4 000 K
- Durée de vie 50 000 heures (L80B10)
- Efficacité lumineuse du système jusqu'à 165,1 lm/W
- Diffusant strié clair en polycarbonate (DSC) ou en aluminium
- Système de refroidissement statique
- Poids : Approx. 4,94 kg
- Convertisseur(s) déporté(s) : Fixe, Gradation DALI
- Option(s) : Connectique rapide (CORD), Kit de suspension (KS)

Convertisseur(s) déporté(s)



Normes

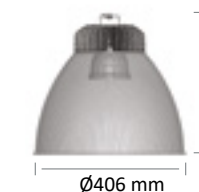
Classe I | IP 20 | 650°

Faisceau(x)

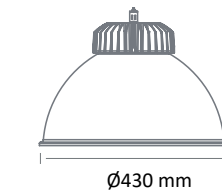


Dimensions

DSC



ALU



RÉFÉRENCE	PUISSANCE	CONSOMMATION	FLUX LUMINEUX	EFFICACITÉ DU SYSTÈME	TEMPÉRATURE DE COULEUR	IRC	CLASSE D'EFFICACITÉ ÉNERGÉTIQUE
AR 3963 LED 8000-830	45,3 W	49,3 W	7691 lumens	156,1 lm/W	3000 K	80	D
AR 3963 LED 8000-840	45,3 W	49,3 W	8134 lumens	165,1 lm/W	4000 K	80	D
AR 3963 LED 10000-830	58,9 W	64,1 W	9630 lumens	150,3 lm/W	3000 K	80	D
AR 3963 LED 10000-840	58,9 W	64,1 W	10164 lumens	158,6 lm/W	4000 K	80	D

Diffusant(s)



DSC

ALU

Boitier d'alimentation



## AR 5036-G LED



## ARMATURES LED

- Armature pour module LED SPOT, maximum 3 949 lumens
- IRC de 80 ou 90
- Ellipse de MacAdam : 3 SDCM
- Disponible en 2 500K, 3 000 K et 4 000 K
- Durée de vie 50 000 heures (L80B10)
- Efficacité lumineuse du système jusqu'à 145,7 lm/W
- Corps en aluminium peint repoussé
- Système de refroidissement statique
- Poids : Approx. 1,1 kg
- Inclus : Kit de suspension (KS)
- Convertisseur(s) : Fixe, Gradation DALI
- Option(s) : Connectique rapide (CORD)

### Convertisseur(s)



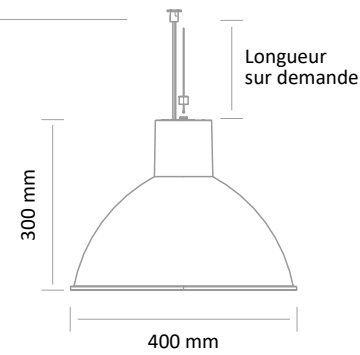
### Normes

Classe II | IP 20 | 650°

### Faisceau(x)



### Dimensions



### Couleur(s)



### Accroches plafond disponibles :

Adaptateur GAC600  
Version DALI 3 allumages

103 mm



Adaptateur GA69  
3 allumages

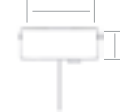
67 mm



Cache piton pour  
version ON/OFF

Ø 100 mm

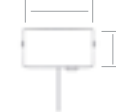
30 mm



Cache piton pour  
version DALI

Ø 100 mm

40 mm



### Performance des modules d'éclairage métiers

RÉFÉRENCE	RAYON	PUISSANCE	CONSOMMATION	FLUX LUMINEUX	EFFICACITÉ DU SYSTÈME	TEMPÉRATURE DE COULEUR	IRC	CLASSE D'EFFICACITÉ ÉNERGÉTIQUE
AR 5036 LED 2000-927	Boulangerie	24 W	27,9W	3480 lumens	124,7 lm/W	2700 K	90	-
AR 5036 LED 2000-930	Boucherie	23,7W	26,3W	2297 lumens	87,2 lm/W	3000 K	90	-
AR 5036 LED 3300-950	Poissonnerie	16,8W	18,5W	3015 lumens	163 lm/W	5000 K	90	E
AR 5036 LED 3400-950	Poissonnerie	24,1W	26,5W	4046 lumens	152,7 lm/W	5000 K	90	E

### Performance des modules à haute efficacité (HE) IRC 90 avec R9>80

RÉFÉRENCE	PUISSANCE	CONSOMMATION	FLUX LUMINEUX	EFFICACITÉ DU SYSTÈME	TEMPÉRATURE DE COULEUR	IRC	CLASSE D'EFFICACITÉ ÉNERGÉTIQUE
AR 5036 LED HE 3000-930	16,7 W	19,4 W	2956 lumens	152,2 lm/W	3000 K	90	E
AR 5036 LED HE 3000-935	16,7 W	19,4 W	2937 lumens	151,2 lm/W	3500 K	90	E
AR 5036 LED HE 3000-940	16,7 W	19,4 W	2961 lumens	152,5 lm/W	4000 K	90	E
AR 5036 LED HE 4000-930	24 W	27,9 W	3924 lumens	140,6 lm/W	3000 K	90	E
AR 5036 LED HE 4000-935	24 W	27,9 W	3899 lumens	139,7 lm/W	3000 K	90	E
AR 5036 LED HE 4000-940	24 W	27,9 W	3930 lumens	140,8 lm/W	4000 K	90	E

### Exemples de coloris



### Drivers



## LS 5148 LED



### Couleur(s)



## LUMINAIRES SUSPENDUS LED

- Luminaire suspendu pour module LED, maximum 7 700 lumens
- IRC de 80 ou 90
- Ellipse de MacAdam : 2 SDCM
- Disponible en 3 000 K et 4 000 K
- Durée de vie 50 000 heures (L80B10)
- Efficacité lumineuse du système jusqu'à 166,6 lm/W
- Corps en aluminium
- Système de refroidissement statique
- Convertisseur(s) : Fixe, Gradation DALI
- Option(s) : Connectique rapide (CORD)

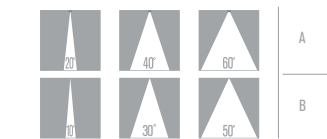
### Convertisseur(s)



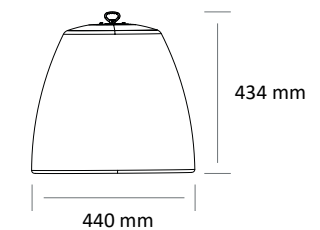
### Normes

Classe I | IP 20 | 650°

### Faisceau(x)



### Dimensions



RÉFÉRENCE	PUISSANCE	CONSOMMATION	FLUX LUMINEUX	EFFICACITÉ DU SYSTÈME	TEMPÉRATURE DE COULEUR	IRC	FAISCEAU	CLASSE D'EFFICACITÉ ÉNERGÉTIQUE
LS 5148 LED 3000-830	19W	21W	3025 lumens	144 lm/W	3000 K	80	B	D
LS 5148 LED 3000-840	19W	21W	3175 lumens	151,2 lm/W	4000 K	80	B	D
LS 5148 LED 4000-830	25W	27W	4275 lumens	158,3 lm/W	3000 K	80	B	D
LS 5148 LED 4000-840	25W	27W	4500 lumens	166,6 lm/W	4000 K	80	B	D
LS 5148 LED 5000-830	39W	43W	5075 lumens	118 lm/W	3000 K	80	B	D
LS 5148 LED 5000-840	39W	43W	5350 lumens	124,4 lm/W	4000 K	80	B	D
LS 5148 LED 6000-930	49W	55W	6075 lumens	110,5 lm/W	3000 K	90	A	D
LS 5148 LED 6000-940	49W	55W	6600 lumens	120 lm/W	4000 K	90	A	D
LS 5148 LED 7500-830	49W	55W	7325 lumens	133,1 lm/W	3000 K	80	A	D
LS 5148 LED 7500-840	49W	55W	7700 lumens	140 lm/W	4000 K	80	A	D

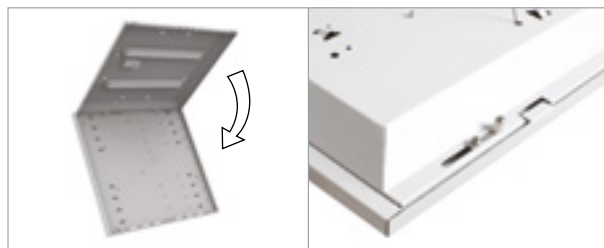
## LS 5151 LED



### Couleur(s)



### Orientation du flux lumineux



## LUMINAIRES SUSPENDUS . LED

- Luminaire suspendu pour module LED, maximum 41 600 lumens
- IRC de 80
- Ellipse de MacAdam : 3 SDCM
- Disponible en 4 000 K
- Durée de vie module Middle flux 100 000h (L80B10), 50 000h (L90B10)
- Efficacité lumineuse du système jusqu'à 182,1 lm/W
- Corps en tôle d'acier prélaqué
- Système de refroidissement statique
- Maintenance par le dessous
- Système de verrouillage par loquets
- Accroches par filins ou étriers canalisés
- **Convertisseur(s)** : Fixe, Gradation DALI
- **Option(s)** : Connectique rapide (CORD), Cellule de détection de luminosité et/ou de présence (CEL)

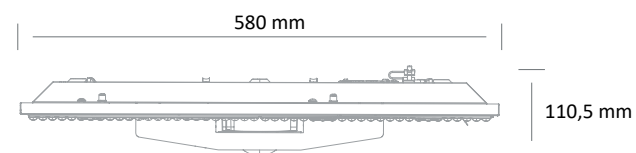
### Convertisseur(s)



### Normes

Classe I | IP 20 | 650°

### Dimensions

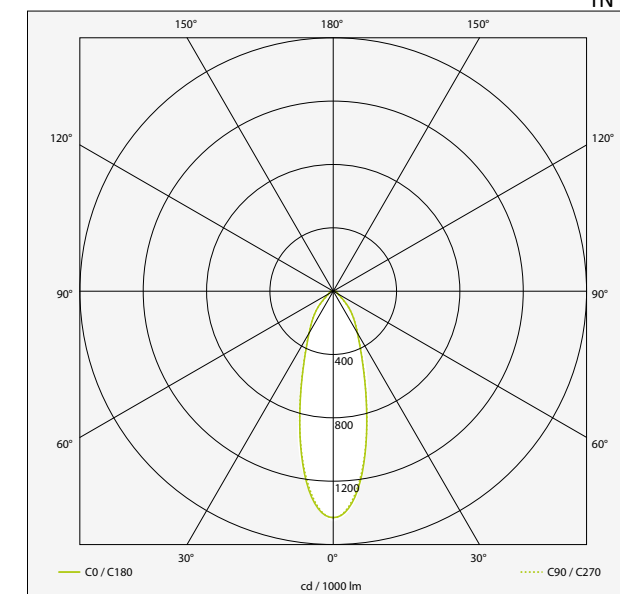


RÉFÉRENCE	DIMENSIONS AVEC CELLULE (en mm)	DIMENSIONS SANS CELLULE (en mm)	CONSOMMATION	FLUX LUMINEUX	EFFICACITÉ DU SYSTÈME	TEMPÉRATURE DE COULEUR	IRC	CLASSE D'EFFICACITÉ ÉNERGÉTIQUE
LS 5151-A LED 16600-840	580 x 322	580 x 211	95 W	16 640 lumens	175 lm/W	4 000 K	80	C
LS 5151-B LED 23100-840	580 x 421	580 x 310	127,2 W	23 160 lumens	182,1 lm/W	4 000 K	80	C
LS 5151-C LED 33200-840	580 x 520	580 x 409	190,2 W	33 280 lumens	175 lm/W	4 000 K	80	C
LS 5151-D LED 41600-840	580 x 619	580 x 508	233,5 W	41 600 lumens	178,1 lm/W	4 000 K	80	C

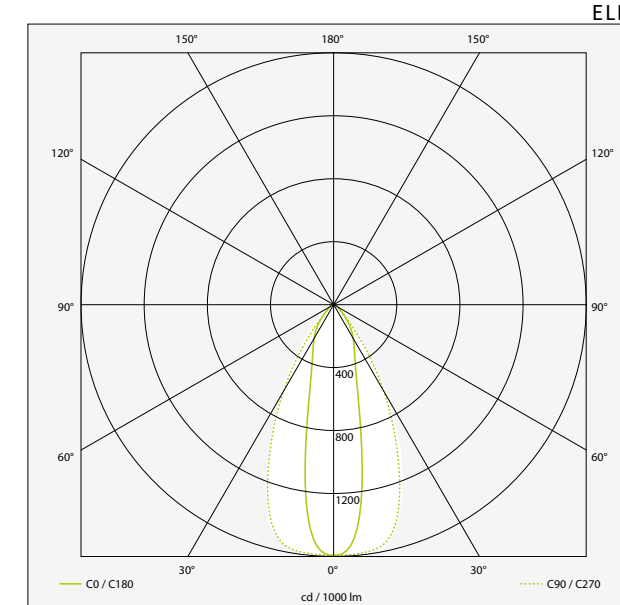
## LS 5151 LED

### PHOTOMETRIES

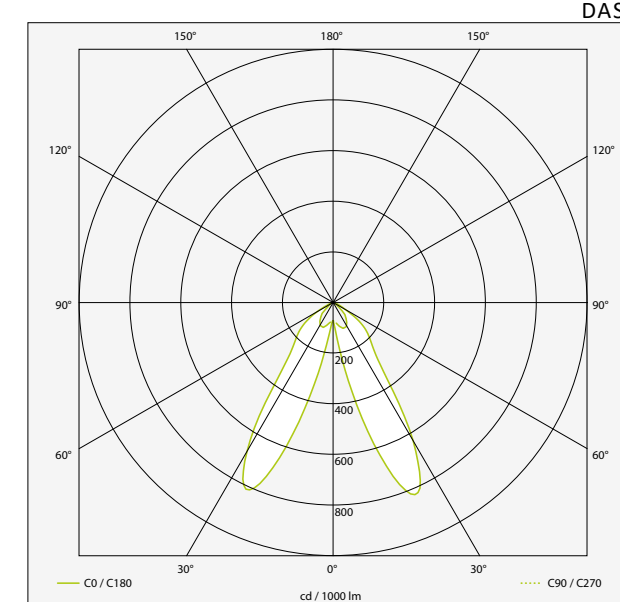
Optique Intensive :  
Rendement 90 %



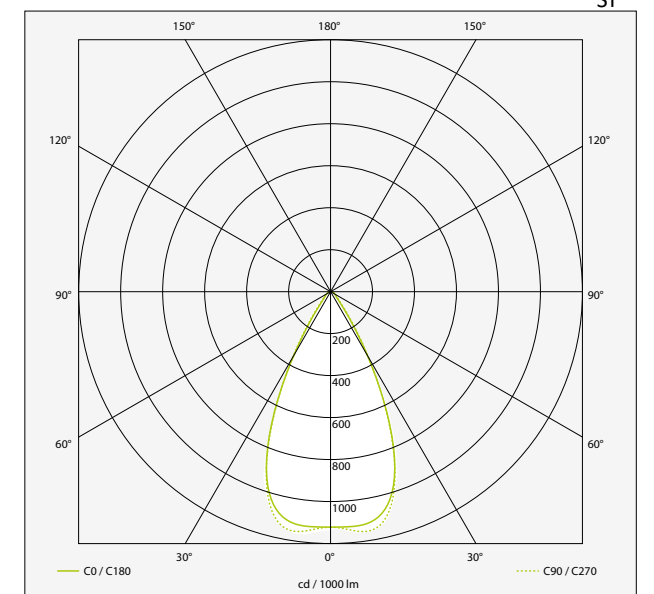
Optique Elliptique :  
Rendement 96,5 %



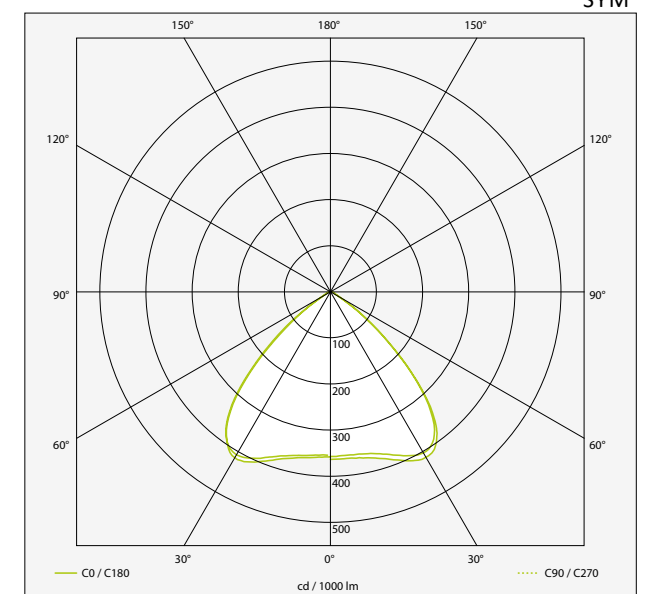
Optique Double Asymétrique :  
Rendement 97 %



Optique Semi-intensive :  
Rendement 96 %



Optique Symétrique :  
Rendement 97 %



# SUSPENSIONS DÉCORATIVES

---





## SD 2449 LED

1



Ø100 x 85

2



Ø200 x 110

3



Ø200 x 230

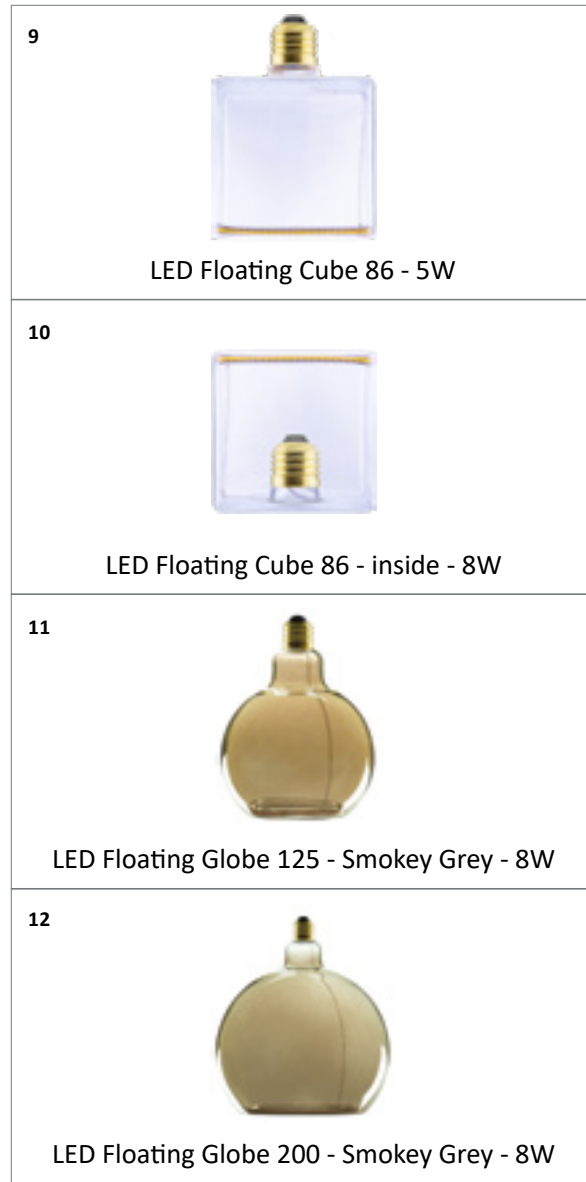
## AMPOULES DÉCORATIVES ■ LED

- Lampe à culot E27
- Lumière flottante
- Option : Lampe 1 disponible en verre clair ou fumé

Faisceau(x)



RÉFÉRENCE	DIMENSIONS (MM)	PUISSANCE	FLUX LUMINEUX	TEMPÉRATURE COULEUR	IRC
1	Ø100 x 85	8W	360 lumens	2200 K	90
2	Ø200 x 110	8W	400 lumens	2200 K	90
3	Ø200 x 230	8W	400 lumens	2200 K	90



RÉFÉRENCE	WATT	LUMEN	KELVIN	BASE	TAILLE (MM)
4	5	220	2200	E27	Ø80x105
5	8	350	2200	E27	Ø125x165
6	8	350	2200	E27	Ø150x180
7	8	400	2200	E27	Ø200x230
8	8	320	2200	E27	86x86x125
9	8	320	2200	E27	86x86x90
10	8	320	2200	E27	Ø125x115
11	8	180	2000	E27	Ø125x165
12	8	260	2000	E27	Ø200x230

## SD 5008-A LED



### Couleur(s)

transparent

## SUSPENSIONS DÉCORATIVES ■ LED

- Luminaire suspendu décoratif pour lampe de culot E27
- Corps en verre clair
- Fil de couleur rouge
- Cache-piton blanc
- Douille en thermoplastique
- **Non inclus** : Lampe

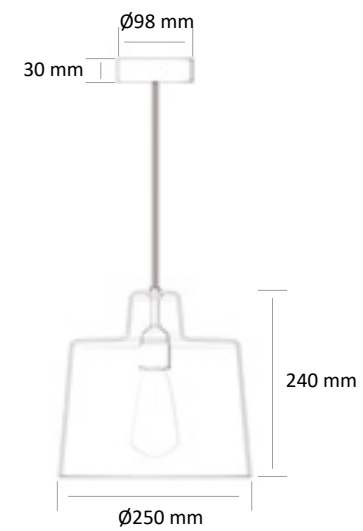
### Normes

Classe I | IP 20 | 650°

### Faisceau(x)



### Dimensions



## SD 5008-C LED



### Couleur(s)

noir

## SUSPENSIONS DÉCORATIVES ■ LED

- Douille avec câble pour lampe de culot E27
- Longueur de câble à la demande
- Kit douille + cache douille en silicone

### Normes

Classe I | IP 20 | 650°

### Faisceau(x)



### Dimensions



## SD 5008-D LED



### Couleur(s)

laiton

## SUSPENSIONS DÉCORATIVES LED

- Douille avec câble pour lampe de culot E27
- Longueur de câble à la demande
- Douille en laiton
- Fil de couleur rouge
- Poids : 340g (montage patère) et 220g (montage pour adaptateur 3 allumages)
- Montage sur patère ou sur adaptateur 3 allumages

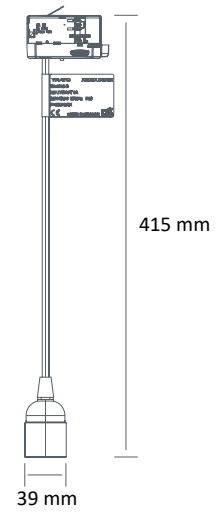
### Normes

Classe I | IP 20 | 650°

### Faisceau(x)



### Dimensions



## ESTENO



Couleur(s)



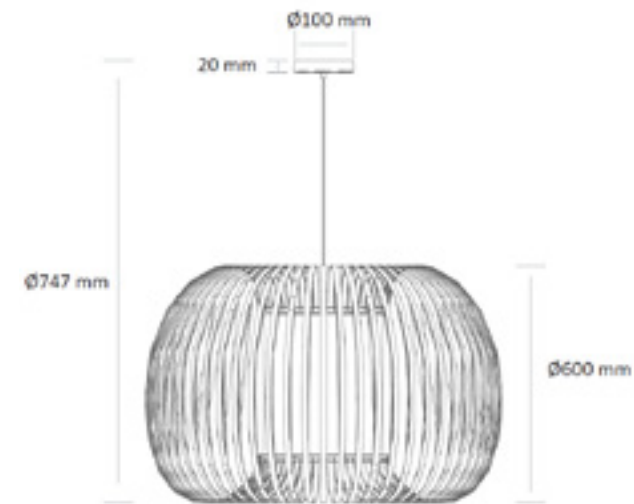
## SUSPENSIONS DÉCORATIVES

- Luminaire suspendu décoratif pour lampe de culot E27
- Corps en Polyester
- Ajustable en hauteur
- Non inclus : Lampe

### Normes

Classe I | IP 20 | 650°

### Dimensions



## CABANA



Couleur(s)



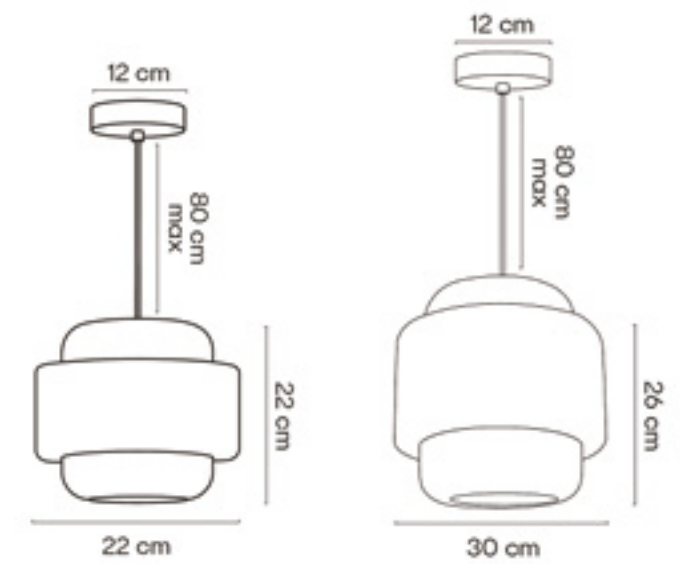
## SUSPENSIONS DÉCORATIVES

- Luminaire suspendu décoratif pour lampe de culot E27
- Corps en Bambou Naturel
- Disponible en 2 dimensions
- Non inclus : Lampe

### Normes

Classe I | IP 20 | 650°

### Dimensions



## NAMATA



Couleur(s)



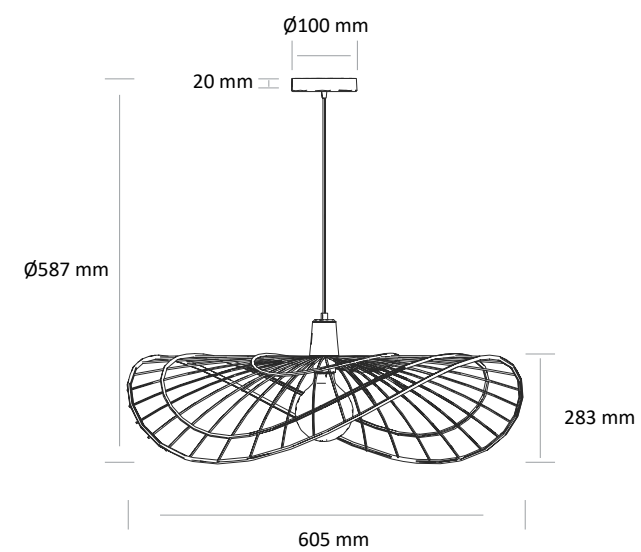
## SUSPENSIONS DÉCORATIVES

- Luminaire suspendu décoratif pour lampe de culot E27
- Corps en Bambou Naturel, bois et métal
- **Non inclus** : Lampe

### Normes

Classe I | IP 20 | 650°

### Dimensions



## AREIA



Couleur(s)



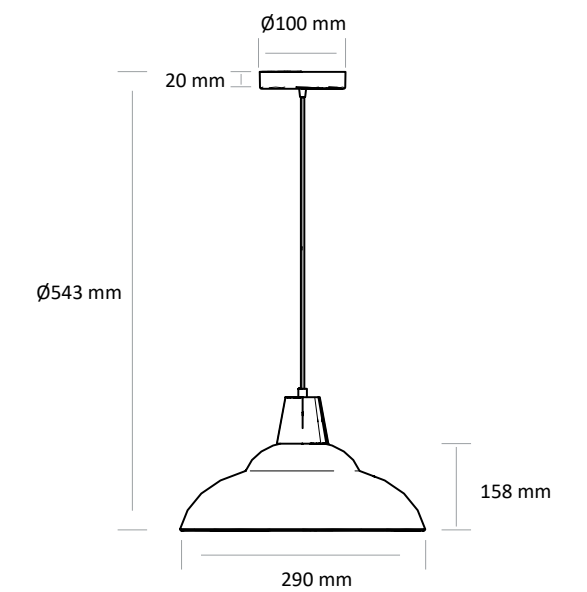
## SUSPENSIONS DÉCORATIVES

- Luminaire suspendu décoratif pour lampe de culot E27
- Corps en métal et bois
- **Non inclus** : Lampe

### Normes

Classe I | IP 20 | 650°

### Dimensions



## AR 1528 LED



### Couleur(s)



## ARMATURES LED

- Armature pour module LED SPOT, maximum 4 023 lumens
- IRC de 90
- Ellipse de MacAdam : 3 SDCM
- Disponible en 2 500K, 3 000 K et 4 000 K
- Durée de vie 50 000 heures (L80B10)
- Efficacité lumineuse du système jusqu'à 145,7 lm/W
- Réflecteur en aluminium facetté
- Corps en aluminium repoussé
- Système de refroidissement statique
- **Inclus** : Kit de suspension (KS)
- **Poids** : Approx. 4,4 kg
- **Convertisseur(s)** : Fixe, Gradation DALI
- **Option(s)** : Connectique rapide (CORD), E27

### Convertisseur(s)



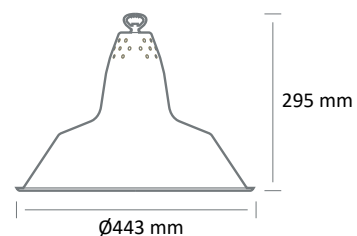
### Normes

Classe I | IP 20 | 650°

### Faisceau(x)



### Dimensions



### Performance des modules d'éclairage métiers

RÉFÉRENCE	RAYON	PUISSANCE	CONSOMMATION	FLUX LUMINEUX	EFFICACITÉ DU SYSTÈME	TEMPÉRATURE DE COULEUR	IRC	CLASSE D'EFFICACITÉ ÉNERGÉTIQUE
AR 1528 LED 3600-927	Boulangerie	24,1 W	26,8 W	3567 lumens	133,2 lm/W	2700 K	90	-
AR 1528 LED 2700-930	Boucherie	29,4 W	32,7 W	2733 lumens	83,7 lm/W	3000 K	90	-

### Performance des modules à haute efficacité (HE) IRC 90 avec R9>80

RÉFÉRENCE	PUISSANCE	CONSOMMATION	FLUX LUMINEUX	EFFICACITÉ DU SYSTÈME	TEMPÉRATURE DE COULEUR	IRC	CLASSE D'EFFICACITÉ ÉNERGÉTIQUE
AR 1528 LED HE 3000-930	16,8 W	18,7 W	3010 lumens	161,3 lm/W	3000 K	90	E
AR 1528 LED HE 3000-935	16,8 W	18,7 W	2991 lumens	160,2 lm/W	3500 K	90	E
AR 1528 LED HE 3000-940	16,8 W	18,7 W	3015 lumens	161,5 lm/W	4000 K	90	E
AR 1528 LED HE 4000-930	24,1 W	26,8 W	4016 lumens	150 lm/W	3000 K	90	E
AR 1528 LED HE 4000-935	24,1 W	26,8 W	3991 lumens	149 lm/W	3500 K	90	E
AR 1528 LED HE 4000-940	24,1 W	26,8 W	4023 lumens	150,2 lm/W	4000 K	90	E

### Option(s)



E27

## AR 5170



### Couleur(s)



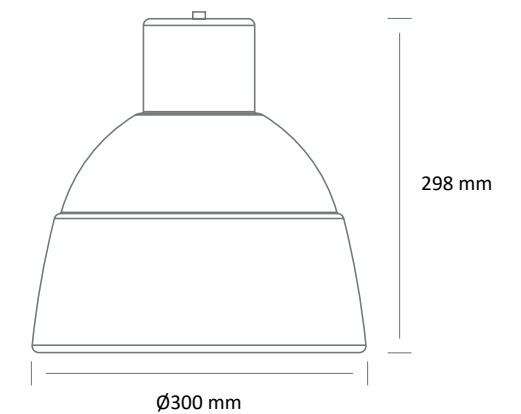
## ARMATURES

- Armature pour lampe de culot E27, maximum 50 watts
- Corps en aluminium peint repoussé
- Diffusant opal en sous face
- **Non inclus** : Lampe

### Normes

Classe I | IP 20 | 650°

### Dimensions



## XENA



Couleur(s)



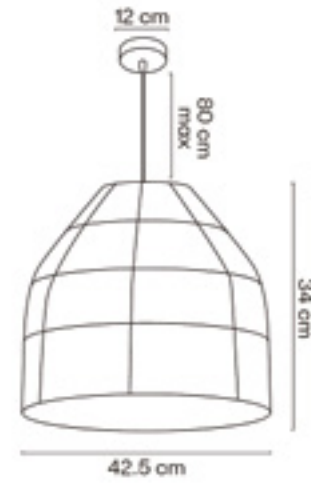
## SUSPENSIONS DÉCORATIVES

- Luminaire suspendu décoratif pour lampe de culot E27
- Corps en Bambou Naturel
- Disponible en 2 dimensions
- Non inclus : Lampe

### Normes

Classe I | IP 20 | 650°

### Dimensions



## CALI



Couleur(s)



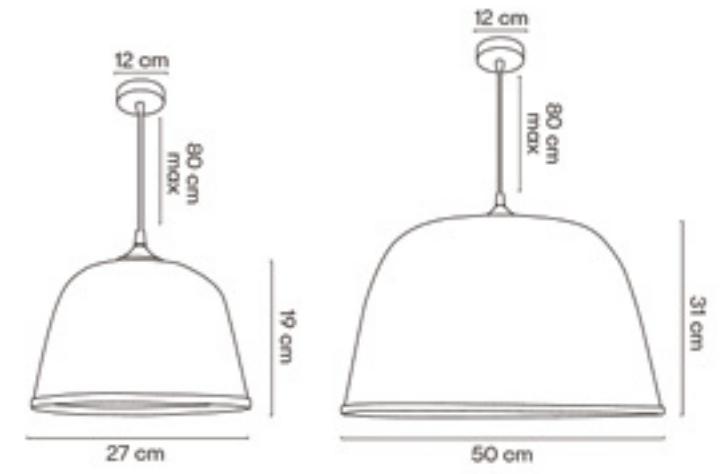
## SUSPENSIONS DÉCORATIVES

- Luminaire suspendu décoratif pour lampe de culot E27
- Corps en Bambou Naturel
- Disponible en 2 dimensions
- Non inclus : Lampe

### Normes

Classe I | IP 20 | 650°

### Dimensions



# PROFILS D'ALUMINIUM

---





# TRATO SE 5080 LED

## Système d'éclairage pour module LED linéaire, maximum 13 432 lumens / mètre

- Installation possible en version suspendue, encastré LI, LO, plafonnier
- Elements indépendants ou éléments de début, intermédiaire et fin pour mise en ligne continue jusqu'à 40 mètres
- IRC de 80
- Ellipse de MacAdam : 3 SDCM
- Disponible en 3 000 K et 4 000 K
- Durée de vie 50 000 heures (L80B20)
- Efficacité lumineuse du système jusqu'à 162,8 lm/W
- Optique disponible en rouleau jusqu'à 50 mètres (10, 20, 30, 40 ou 50 mètres) en longueur prédéfinie (1 120 mm, 1 680 mm, 2 240 mm et 3 360 mm)
- Diffuseur opale en polycarbonate (DO) ou microprisme (MIC)
- Corps en profil d'aluminium extrudé peint
- Embout en acier peint
- Poids : Approx. 5 kg / m
- **Nombre de module(s)** : Varie selon la longueur du luminaire
- **Convertisseur(s)** : Fixe (C Fixed), Gradation DALI
- **Accessoires** : Kit de suspension
- **Option(s)** : Luminaire suspendu avec éclairage indirect, angle à 90°, cellule de détection de luminosité et/ou de présence

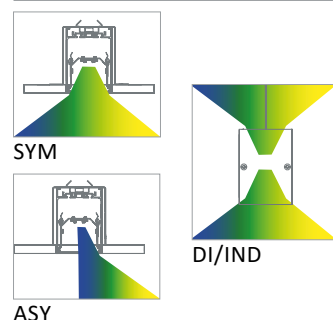
### Convertisseur(s)



### Normes

Classe I | IP20 | IK07 | 650°

### Faisceau(x)



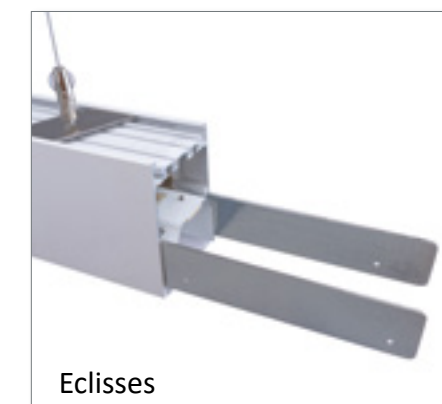
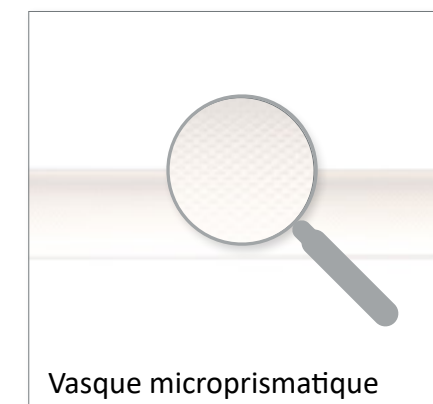
## Configurations LED recommandées pour usage tertiaire commercial

RÉFÉRENCE	LONGUEUR (MM)	PUISSANCE	CONSOMMATION	FLUX LUMINEUX	EFFICACITÉ DU SYSTÈME	TEMPÉRATURE DE COULEUR	IRC	CLASSE D'EFFICACITÉ ÉNERGÉTIQUE
SE 5080 LED 4400-830	1120	25W	29W	4345 lumens	149,5 lm/W	3000 K	80	C
SE 5080 LED 4400-840	1120	25W	29W	4574 lumens	157,3 lm/W	4000 K	80	C
SE 5080 LED 6600-830	1680	36,6W	42W	6380 lumens	151,6 lm/W	3000 K	80	C
SE 5080 LED 6600-840	1680	36,6W	42W	6716 lumens	159,6 lm/W	4000 K	80	C
SE 5080 LED 8800-830	2240	50W	58W	8690 lumens	153,2 lm/W	3000 K	80	C
SE 5080 LED 8800-840	2240	50W	58W	9148 lumens	161,3 lm/W	4000 K	80	C
SE 5080 LED 13000-830	3360	73,2W	84W	12760 lumens	151,9 lm/W	3000 K	80	C
SE 5080 LED 13000-840	3360	73,2W	84W	13432 lumens	159,9 lm/W	4000 K	80	C

## Configurations LED recommandées pour usage tertiaire bureau (UGR < 19 avec optique microprismatique)

RÉFÉRENCE	LONGUEUR (MM)	PUISSANCE	CONSOMMATION	FLUX LUMINEUX	EFFICACITÉ DU SYSTÈME	TEMPÉRATURE DE COULEUR	IRC	CLASSE D'EFFICACITÉ ÉNERGÉTIQUE
SE 5080 LED 2250-830	1120	12,1W	15,5W	2232 lumens	143,8 lm/W	3000 K	80	C
SE 5080 LED 2250-840	1120	11,2W	14,4W	2197 lumens	153 lm/W	4000 K	80	C
SE 5080 LED 3400-830	1680	17,7W	21,3W	3276 lumens	153,6 lm/W	3000 K	80	C
SE 5080 LED 3400-840	1680	16,8W	20,2W	3295 lumens	162,8 lm/W	4000 K	80	C
SE 5080 LED 4500-830	2240	24,2W	31W	4464 lumens	143,8 lm/W	3000 K	80	C
SE 5080 LED 4500-840	2240	22,4W	28,8W	4394 lumens	153 lm/W	4000 K	80	C
SE 5080 LED 6800-830	3360	35,4W	42,6W	6552 lumens	153,6 lm/W	3000 K	80	C
SE 5080 LED 6800-840	3360	33,6W	40,4W	6590 lumens	162,8 lm/W	4000 K	80	C

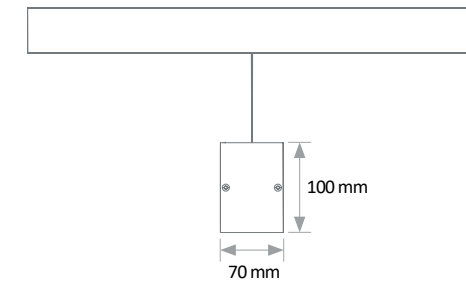
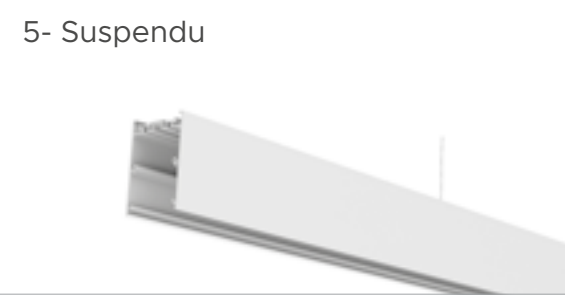
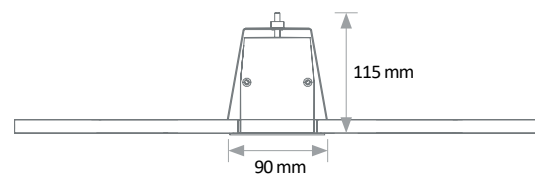
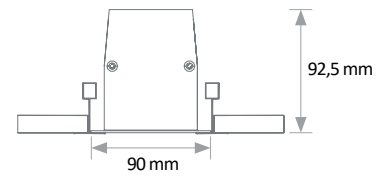
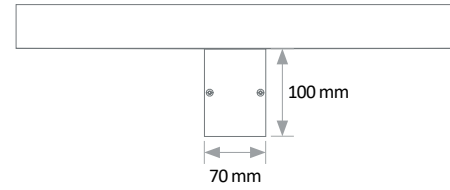
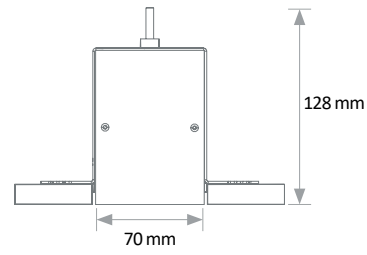
# TRATO SE 5080 LED



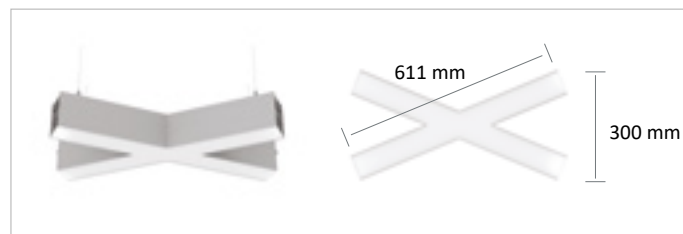
Les rouleaux sont livrés en longueur de 10, 20, 30, 40 ou 50 mètres, ce qui permet d'installer la vasque sur toute la longueur, sans interruption.

# TRATO SE 5080 LED

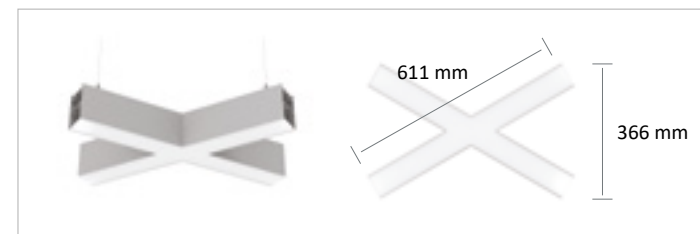
## Modes d'installation



### Option(s) pour version suspendue



Angle 45°



Angle 60°

# TRATO SE 5080 LED



## TRATO SE 5080 LED

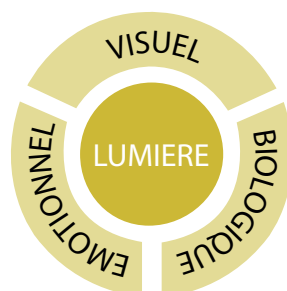
### L'innovation technologique au service du bâtiment et des utilisateurs

Parce que nos besoins en matière d'éclairage varient en fonction de l'âge, des horaires et des tâches à accomplir, pouvoir adapter l'intensité et la température de couleur permet d'améliorer grandement le confort d'utilisation.

L'intégration dans le SE 5080 LED de sources LED *Tunable White* associées à un système de pilotage manuel, permet aux utilisateurs de faire varier à leur convenance à la fois l'intensité lumineuse mais également la température de couleur.



Il est également possible de combiner le SE 5080 LED *Tunable White* à un système de pilotage automatique HCL. De cette façon il est possible de reproduire la variation naturelle de la température de couleur tout au long de la journée, et ainsi tenter de reproduire au mieux les effets visuels et non visuels de la lumière.



Voir mieux



Vivre mieux



Se sentir mieux

Bouton rotatif, écran tactile, application iOS ou Android, il existe une multitude de solutions de contrôle compatibles avec le SE 5080 LED.



## SE 5155 LED



### Couleur(s)



## PROFILS . LED

- Système d'éclairage suspendu pour module LED linéaire, maximum 6 590 lumens / mètre
- Elements indépendants ou éléments de début, intermédiaire et fin pour mise en ligne continue jusqu'à 40 mètres
- IRC de 80
- Ellipse de MacAdam : 3 SDCM
- Disponible en 3 000 K et 4 000 K
- Durée de vie 50 000 heures (L80B20)
- Efficacité lumineuse du système jusqu'à 162,8 lm/W
- Optique disponible en rouleau jusqu'à 50 mètres (10, 20, 30, 40 ou 50 mètres) ou en longueur prédéfinie (1 120 mm, 1 680 mm, 2 240 mm et 3 360 mm) pour les versions indépendantes
- Diffuseur opale en polycarbonate (DO)
- Corps en profil d'aluminium extrudé peint
- Embout en acier peint
- Système de refroidissement statique
- **Nombre de module(s)** : Varie selon la longueur du luminaire
- **Convertisseur(s)** : Fixe (C Fixed), Gradation DALI
- **Accessoires** : Filin de suspension
- **Option(s)** : Angle à 90°, cellule de détection de luminosité et/ou de présence

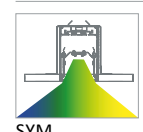
### Convertisseur(s)



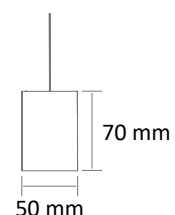
### Normes

Classe I | IK07 | 650°

### Faisceau(x)



### Dimensions



### Configurations LED

RÉFÉRENCE	LONGUEUR (MM)	PUISSANCE	CONSOMMATION	FLUX LUMINEUX	EFFICACITÉ DU SYSTÈME	TEMPÉRATURE DE COULEUR	IRC	CLASSE D'EFFICACITÉ ÉNERGÉTIQUE
SE 5155 LED 2250-830	1120	12,1W	15,5W	2232 lumens	143,8 lm/W	3000 K	80	C
SE 5155 LED 2250-840	1120	11,2W	14,4W	2197 lumens	153 lm/W	4000 K	80	C
SE 5155 LED 3400-830	1680	17,7W	21,3W	3276 lumens	153,6 lm/W	3000 K	80	C
SE 5155 LED 3400-840	1680	16,8W	20,2W	3295 lumens	162,8 lm/W	4000 K	80	C
SE 5155 LED 4500-830	2240	24,2W	31W	4464 lumens	143,8 lm/W	3000 K	80	C
SE 5155 LED 4500-840	2240	22,4W	28,8W	4394 lumens	153 lm/W	4000 K	80	C
SE 5155 LED 6800-830	3360	35,4W	42,6W	6552 lumens	153,6 lm/W	3000 K	80	C
SE 5155 LED 6800-840	3360	33,6W	40,4W	6590 lumens	162,8 lm/W	4000 K	80	C



Les rouleaux sont livrés en longueur de 10, 20, 30, 40 ou 50 mètres, ce qui permet d'installer la vasque sur toute la longueur, sans interruption.

## SE 5165 LED



### Couleur(s)



## PROFILS . LED

- Système d'éclairage suspendu pour module LED linéaire, maximum 3 773 lumens / mètre
- Elements indépendants ou éléments de début, intermédiaire et fin pour mise en ligne continue jusqu'à 40 mètres
- IRC de 80
- Ellipse de MacAdam : 3 SDCM
- Disponible en 3 000 K et 4 000 K
- Durée de vie 50 000 heures (L80B20)
- Efficacité lumineuse du système jusqu'à 153,71 lm/W
- Diffuseur opale en polycarbonate (DO)
- Corps en profil d'aluminium extrudé peint
- Embout en acier peint
- Système de refroidissement statique
- **Nombre de module(s)** : Varie selon la longueur du luminaire
- **Convertisseur(s)** : Fixe (C Fixed), Gradation DALI
- **Accessoires** : Filin de suspension
- **Option(s)** : Angle à 90°, cellule de détection de luminosité et/ou de présence

### Convertisseur(s)



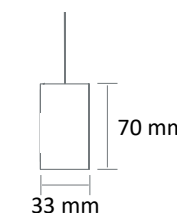
### Normes

Classe I | IK07 | 650°

### Faisceau(x)

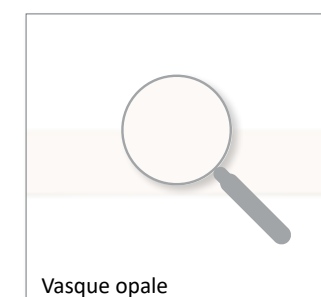


### Dimensions



### Configurations LED

RÉFÉRENCE	LONGUEUR (MM)	PUISSANCE	CONSOMMATION	FLUX LUMINEUX	EFFICACITÉ DU SYSTÈME	TEMPÉRATURE DE COULEUR	IRC	CLASSE D'EFFICACITÉ ÉNERGÉTIQUE
SE 5165 LED 3700-830	1000	21,6W	24,55W	3773 lumens	153,71 lm/W	3000 K	80	C



## SE 3516 LED



Couleur(s)



## PROFILS LED

■ Système d'éclairage direct et indirect suspendu en profil d'aluminium

### Eclairage indirect :

- IRC de 80
- Ellipse de MacAdam : 3 SDCM
- Disponible en 3 000 K et 4 000 K
- Durée de vie 50 000 heures (L80B20)
- Efficacité lumineuse du système jusqu'à 162 lm/W
- Diffuseur opale en polycarbonate (DO)

### Eclairage direct :

- Rail 3 allumages intégré en sous-face

### Caractéristiques techniques :

- Possibilité de mise en ligne continue
- Section rectangulaire de dimensions 57x150 mm
- Embout en aluminium moulé
- Système de refroidissement statique
- Poids : Approx. 5 kg / m
- Nombre de module(s) : Varie selon la longueur du luminaire
- Convertisseur(s) : Fixe, Gradation DALI
- Option(s) : Led de couleur R-V-B-J (RVBJ) ou trichromie (TRI)

### Convertisseur(s)



### Normes

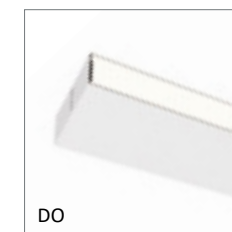
Classe I | IK07 | 850°

### Dimensions

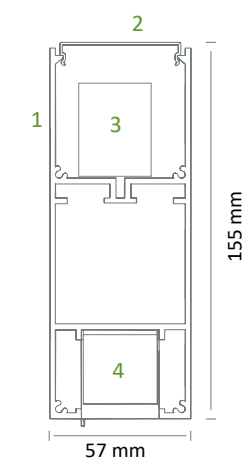


## SE 3516 LED

### OPTIQUES

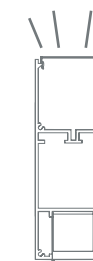


### SECTION

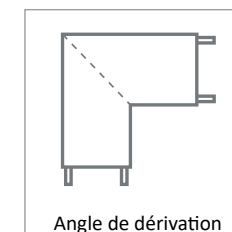


- 1 Ame en profil d'aluminium extrudé
- 2 Diffuseur éclairage indirect
- 3 Platine d'éclairage indirect (en option)
- 4 Rail 3 allumages

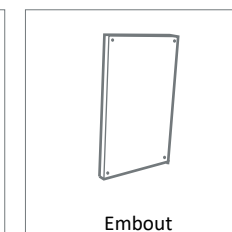
### CONFIGURATION D'ÉCLAIRAGE



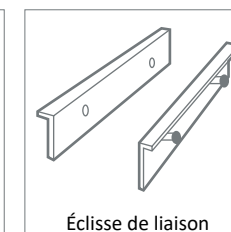
### ACCESSOIRES



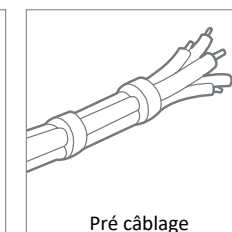
Angle de dérivation



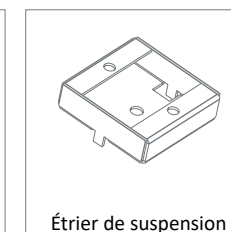
Embout



Éclisse de liaison



Pré câblage



Étrier de suspension

RÉFÉRENCE	LONGUEUR (MM)	PUISSANCE	CONSOMMATION	FLUX LUMINEUX	EFFICACITÉ DU SYSTÈME	TEMPÉRATURE DE COULEUR	IRC	CLASSE D'EFFICACITÉ ÉNERGÉTIQUE
SE 3516 LED 4400-830	1200	25 W	29 W	4345 lumens	149,8 lm/W	3000 K	80	C
SE 3516 LED 4400-840	1200	25 W	29 W	4574 lumens	157,7 lm/W	4000 K	80	C
SE 3516 LED 6600-830	1800	36,6 W	42,1 W	6380 lumens	151,5 lm/W	3000 K	80	C
SE 3516 LED 6600-840	1800	36,6 W	42,1 W	6716 lumens	159,5 lm/W	4000 K	80	C
SE 3516 LED 7800-830	2400	43,2 W	49,1 W	7535 lumens	153,5 lm/W	3000 K	80	C
SE 3516 LED 7800-840	2400	43,2 W	49,1 W	7932 lumens	161,5 lm/W	4000 K	80	C
SE 3516 LED 8800-830	2400	49,9 W	56,7 W	8690 lumens	153,3 lm/W	3000 K	80	C
SE 3516 LED 8800-840	2400	49,9 W	56,7 W	9148 lumens	161,3 lm/W	4000 K	80	C
SE 3516 LED 11000-830	3000	59,8 W	67,9 W	10 450 lumens	153,9 lm/W	3000 K	80	C
SE 3516 LED 11000-840	3000	59,8 W	67,9 W	11 000 lumens	162 lm/W	4000 K	80	C

# MIROIR ÉCLAIRANT

---



## ME 5104 LED



Boutons tactiles

## MIROIR ECLAIRANT DYNAMIQUE LED

- Maximum 6600 lumens
- IRC de 80
- Disponible en 2900 K, 3500 K et 5000 K
- Durée de vie 35 000 heures
- Efficacité lumineuse du système jusqu'à 94,3 lm/W
- Commande tactile : Pilotage par 3 boutons pour 3 ambiances lumineuses
- Contours de protection en acier peint noir
- **Option(s)** : Rétroéclairage par 3 côtés (haut, droit, gauche), capteur de présence

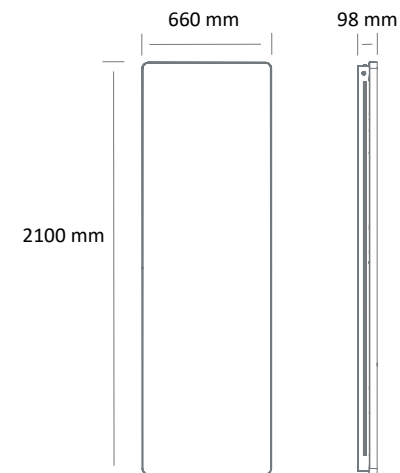
### Convertisseur(s)



### Normes

Classe II | IP 20 | 650°

### Dimensions



### Eclairage frontal

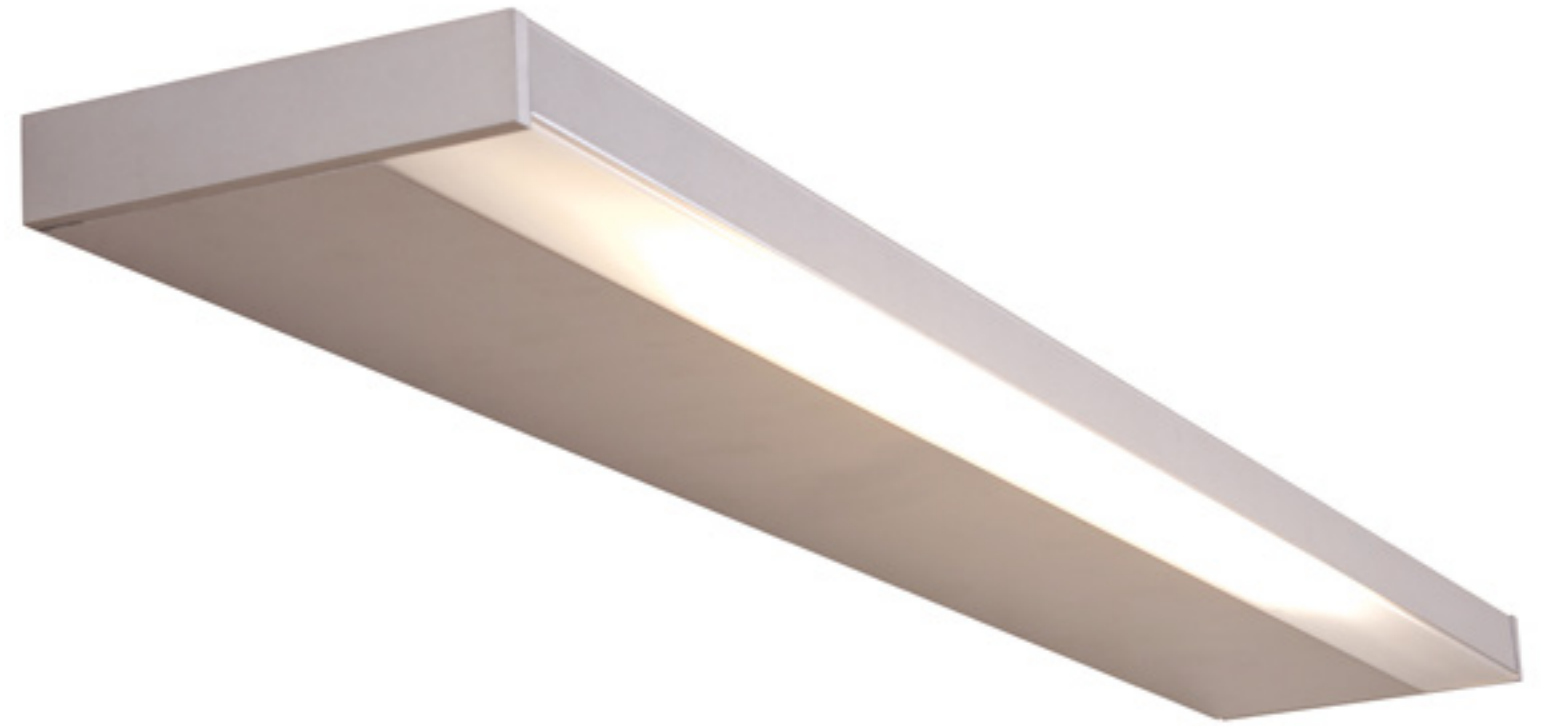
RÉFÉRENCE	CONSOMMATION	FLUX LUMINEUX	EFFICACITÉ DU SYSTÈME	TEMPÉRATURE DE COULEUR	IRC
ME 5104 LED 6600 - TW	70W	6600 lumens	94,3 lm/W	2900 K / 3500 K / 5000 K	80

### Eclairage arrière

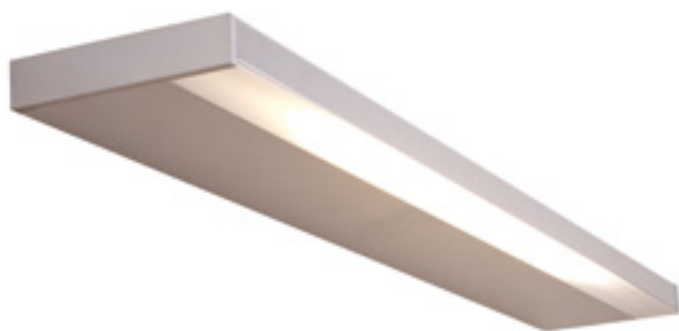
RÉFÉRENCE	CONSOMMATION	FLUX LUMINEUX	EFFICACITÉ DU SYSTÈME	TEMPÉRATURE DE COULEUR	IRC
ME 5104 LED 3500 - TW	78W	3550 lumens	45,5 lm/W	2900 K / 3500 K / 5000 K	80

# APPLIQUE

---



## AL 4065 LED



Couleur(s)



## APPLIQUES LED

- Applique murale à éclairage direct et indirect pour module LED linéaire, maximum 6 255 lumens
- IRC de 80
- Ellipse de MacAdam : 3 SDCM
- Disponible en 3000 K ou 4000 K
- Durée de vie 50 000 heures (L80B50)
- Efficacité lumineuse du système jusqu'à 158,8 lm/W
- Diffusant éclairage direct en polycarbonate satiné
- Diffusant éclairage indirect en polycarbonate clair
- Réflecteur en aluminium MIRO 20 Silver®
- Profilé en aluminium peint
- Système de refroidissement statique
- Poids : Approx. 4,5 kg (1050 mm), 6 kg (1300 mm)
- Puissance/ Nombre de Feet(s) : 2 Fts pour l'éclairage direct, 3 Fts ou 4 Fts pour l'éclairage indirect
- Convertisseur(s) : Fixe (C Fixed), Gradation DALI

Convertisseur(s)



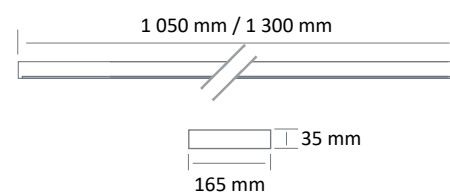
Normes

Classe I | IP 20 | 650°

Faisceau(x)

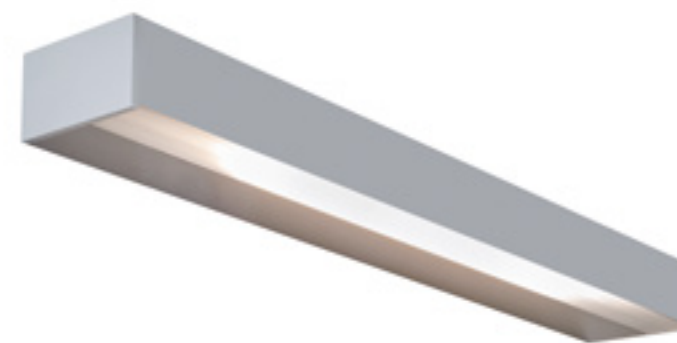


Dimensions



RÉFÉRENCE	TYPE D'ÉCLAIRAGE	PUISSANCE	CONSOMMATION	FLUX LUMINEUX	EFFICACITÉ DU SYSTÈME	TEMPÉRATURE DE COULEUR	IRC	CLASSE D'EFFICACITÉ ÉNERGÉTIQUE
AL 4065 LED 5000-830	Ambiance	28,7 W (3 Ft)	33,2 W	5039 lumens	151,9 lm/W	3000	80	C
AL 4065 LED 6300-840	Ambiance	35,3 W (3 Ft)	40,8 W	6255 lumens	153,4 lm/W	4000	80	C
AL 4065 LED 3500-830	Ambiance	23,7 W (3 Ft)	27,9 W	3470 lumens	124,5 lm/W	-	80	C
AL 4065 LED 4600-840	Ambiance	31,6 W (4 Ft)	35,1 W	4630 lumens	132 lm/W	-	80	C
AL 4065 LED 1700-830	Lecture	8,9 W (2 Ft)	10,8 W	1710 lumens	158,8 lm/W	3000	80	C

## AL 3739 LED



Couleur(s)



## APPLIQUES LED

- Applique murale à éclairage direct et indirect pour module LED linéaire, maximum 1 733 lumens
- IRC de 80
- Ellipse de MacAdam : 3 SDCM
- Disponible en 3000 K ou 4000 K
- Durée de vie 50 000 heures (L80B50)
- Efficacité lumineuse du système jusqu'à 115,5 lm/W
- Diffusant éclairage direct en polycarbonate satiné
- Diffusant éclairage indirect en polyméthacrylate de méthyle clair satiné avec traitement anti-UV
- Réflecteur en aluminium MIRO 20 Silver®
- Profilé en aluminium peint
- Système de refroidissement statique
- Puissance / Nombre de Feet(s) : 2 Fts
- Convertisseur(s) : Fixe (C Fixed), Gradation DALI

Convertisseur(s)



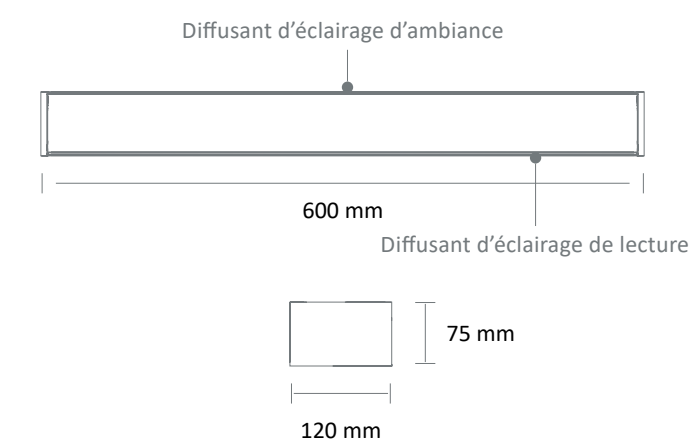
Normes

Classe I | IP 20 | 650°

Faisceau(x)



Dimensions



RÉFÉRENCE	TYPE D'ÉCLAIRAGE	PUISSANCE	CONSOMMATION	FLUX LUMINEUX	EFFICACITÉ DU SYSTÈME	TEMPÉRATURE DE COULEUR	IRC	CLASSE D'EFFICACITÉ ÉNERGÉTIQUE
AL 3739 LED GOODLIGHT-830	Ambiance	11,8 W (2 Ft)	15 W	1733 lumens	115,5 lm/W	3000	80	C
AL 3739 LED GOODLIGHT-840	Ambiance	11,8 W (2 Ft)	15 W	1733 lumens	115,5 lm/W	4000	80	C
AL 3739 LED GOODLIGHT-830	Lecture	11,8 W (2 Ft)	15 W	1733 lumens	115,5 lm/W	3000	80	C
AL 3739 LED GOODLIGHT-840	Lecture	11,8 W (2 Ft)	15 W	1733 lumens	115,5 lm/W	4000	80	C

# APPAREILS À PROTECTION AUGMENTÉE

---





## ET 2658 LED



Couleur(s)



## APPAREILS À PROTECTION AUGMENTÉE LED

- Luminaire plafonnier étanche IP 65 pour module LED LINÉAIRE, maximum 8 120 lumens
- IRC de 80
- Ellipse de MacAdam : 3 SDCM
- Disponible en 4 000 K
- Durée de vie 50 000 heures (L80B10)
- Efficacité lumineuse du système jusqu'à 160,9 lm/W
- Corps en polycarbonate injecté
- Optique opale
- Clips en inox
- Système de refroidissement statique
- Installation et raccordement électrique sur un bornier fixe (2 presse-étoupes)
- Poids : Approx. 2,5 kg
- Convertisseur(s) : Fixe, Convertisseur 1-10 V (1-10V), Gradation DALI
- Option(s) : Câblage traversant, cellule de détection

### Convertisseur(s)



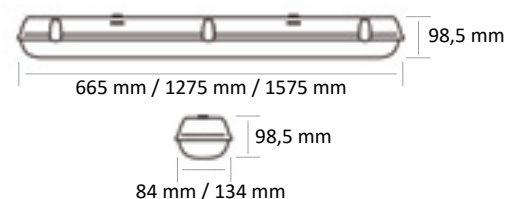
### Normes

Classe I | IP 65 | 850° | IK 08

### Orientation du flux lumineux



### Dimensions



RÉFÉRENCE	DIMENSIONS (mm)	CONSOMMATION	FLUX LUMINEUX	EFFICACITÉ DU SYSTÈME	TEMPÉRATURE DE COULEUR	IRC	CLASSE D'EFFICACITÉ ÉNERGÉTIQUE
ET 2658 LED-2130-840	665x84x98,5	14W	2130 lumens	152,1 lm/W	4000 K	80	D
ET 2658 LED-4300-840	1275x84x98,5	27W	4343 lumens	160,9 lm/W	4000 K	80	D
ET 2658 LED-5800-840	1275x84x98,5	40W	5830 lumens	145,7 lm/W	4000 K	80	D
ET 2658 LED-8100-840	1575x134x98,5	55W	8120 lumens	147,6 lm/W	4000 K	80	D

### Accessoires



Clip inox

## ET 2481-C LED



Couleur(s)



## APPAREILS À PROTECTION AUGMENTÉE LED

- Luminaire étanche tubulaire pour module LED, maximum 4 038 lumens
- IRC de 80
- Ellipses de MacAdam : 3 SDCM
- Disponible en 4 000 K
- Durée de vie 80 000 heures (L90B10)
- Efficacité lumineuse du système jusqu'à 144 lm/W
- Diffusant opale
- Tube en polycarbonate opale ou transparent de Ø 72mm, avec profilé intérieur en aluminium
- Embouts du bloc optique en polycarbonate
- Système de refroidissement statique
- Compartiment optique étanche à la poussière et à l'eau (IP 68)
- Installation saillie, suspendue ou en applique
- Longueurs corps standards : 620 mm, 900 mm, 1180 mm, 1460 mm
- Poids : Approx. 1,4 Kg (620 mm), 1,8 Kg (900 mm), 2,1 Kg (1180 mm), 2,4 Kg (1460 mm)

### Convertisseur(s)



### Normes

Classe II | IP 68 | IK 10 | 650°

### Faisceau(x)



### Dimensions



RÉFÉRENCE	LONGUEUR	CONSOMMATION	FLUX LUMINEUX	EFFICACITÉ DU SYSTÈME	TEMPÉRATURE DE COULEUR	IRC	CLASSE D'EFFICACITÉ ÉNERGÉTIQUE
ET 2481-C LED 1600-840	620 mm	13W	1596 lumens	123 lm/W	4000 K	80	B
ET 2481-C LED 2400-840	900 mm	18W	2394 lumens	133 lm/W	4000 K	80	B
ET 2481-C LED 3200-840	1180 mm	23W	3192 lumens	139 lm/W	4000 K	80	B
ET 2481-C LED 4000-840	1460 mm	28W	4038 lumens	144 lm/W	4000 K	80	B

## ET 2481-A LED VERTICAL



Couleur(s)



## APPAREILS À PROTECTION AUGMENTÉE LED

- Luminaire suspendu étanche IP 40 pour module LED LINÉAIRE, maximum 3 744 lumens
- IRC de 80
- Ellipse de MacAdam : 3 SDCM
- Disponible en 4 000 K
- Durée de vie 70 000 heures (L80B10)
- Efficacité lumineuse du système jusqu'à 101,2 lm/W
- Corps en polycarbonate injecté
- Optique opale
- Embouts en aluminium
- Système de refroidissement statique
- Poids : 0,4 kg, 0,65 kg, 0,7 kg, 0,83 kg, 0,98 kg, 1,3 kg
- Convertisseur(s) : Fixe, Convertisseur 1-10 V (1-10V), Gradation DALI
- Option(s) : Câble d'alimentation transparent et patère de suspension
- Groupe de risque photobiologique 0

### Convertisseur(s)



### Normes

Classe I | IP 40 | 360° | RG0

### Orientation du flux lumineux



### Dimensions

570 mm / 970 mm / 1270 mm  
1570 mm / 1870 mm / 2070 mm



50 mm

## ET 2585 LED



Couleur(s)



Ø122 mm

## APPAREILS À PROTECTION AUGMENTÉE LED

- Downlight encastré étanche pour module LED DOWNLIGHT, maximum 1 400 lumens
- IRC de 90
- Ellipse de MacAdam : 3 SDCM
- Disponible en 3 000 K et 4 000 K
- Durée de vie 50 000 heures (L80B10)
- Efficacité lumineuse du système jusqu'à 153,6 lm/W
- Installation facilitée par des ressorts en pression
- Réflecteur en aluminium blanc mat
- Système de refroidissement statique
- Poids : Approx. 0,6 kg
- Convertisseur(s) : Fixe, Gradation DALI

### Convertisseur(s)



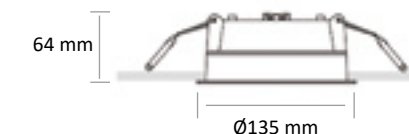
### Normes

Classe II | IP 43 | 650°

### Faisceau(x)



### Dimensions



RÉFÉRENCE	LONGUEUR (mm)	CONSOMMATION	FLUX LUMINEUX	EFFICACITÉ DU SYSTÈME	TEMPÉRATURE DE COULEUR	IRC	CLASSE D'EFFICACITÉ ÉNERGÉTIQUE
ET 2481-A LED VERTICAL 900-840	570	10W	912 lumens	91,2 lm/W	4000 K	80	D
ET 2481-A LED VERTICAL 1600-840	970	18W	1685 lumens	93,6 lm/W	4000 K	80	D
ET 2481-A LED VERTICAL 2200-840	1270	23W	2275 lumens	99 lm/W	4000 K	80	D
ET 2481-A LED VERTICAL 2900-840	1570	29W	2916 lumens	100,6 lm/W	4000 K	80	D
ET 2481-A LED VERTICAL 3300-840	1870	34W	3370 lumens	99,1 lm/W	4000 K	80	D
ET 2481-A LED VERTICAL 3700-840	2070	37W	3744 lumens	101,2 lm/W	4000 K	80	D

### Accessoires



Câble d'alimentation  
2 x 0,75mm<sup>2</sup> câble  
transparent



Patère de Suspension

RÉFÉRENCE	CONSOMMATION	FLUX LUMINEUX	EFFICACITÉ DU SYSTÈME	TEMPÉRATURE DE COULEUR	IRC	CLASSE D'EFFICACITÉ ÉNERGÉTIQUE
ET 2585 LED 1000-930	7W	1050 lumens	150 lm/W	3000 K	90	D
ET 2585 LED 1000-940	7W	1075 lumens	153,6 lm/W	4000 K	90	D
ET 2585 LED 1400-930	10W	1375 lumens	137,5 lm/W	3000 K	90	D
ET 2585 LED 1400-940	10W	1400 lumens	140 lm/W	4000 K	90	D

## ET 2206 LED

## APPAREILS À PROTECTION AUGMENTÉE LED

## ET 2206 LED



ET 2206-A LED - 20W



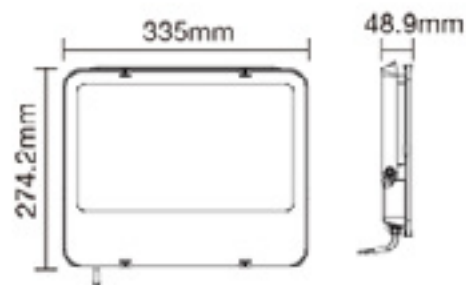
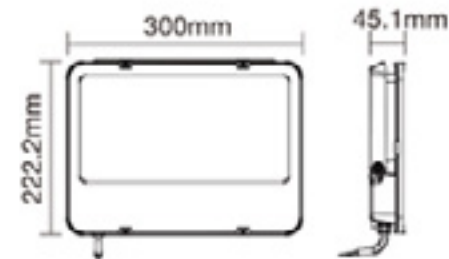
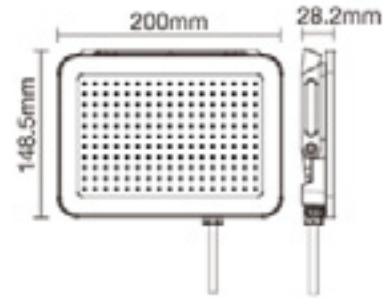
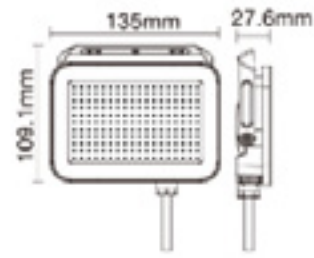
ET 2206-B LED - 50W



ET 2206-E LED - 100W



ET 2206-F LED - 150W



- Projecteur orientable étanche IP65 pour module LED SPOT, maximum 21 000 lumens
- IRC de 80
- Ellipse de MacAdam : 5 SDCM
- Sélection manuelle de la température de couleur : 3000 K, 3500 K et 4000 K
- Durée de vie 35 000 heures (L70B50)
- Efficacité lumineuse du système jusqu'à 140 lm/W
- Corps en aluminium injecté
- Système de refroidissement statique
- **Convertisseur(s) : Fixe**

### Convertisseur(s)



### Normes

Classe I | IP 65 | RG1 | IK07 | 650°  
Détecteur : IP 44

### Orientation du flux lumineux



RÉFÉRENCE	CONSOMMATION	FLUX LUMINEUX	EFFICACITÉ DU SYSTÈME	TEMPÉRATURE DE COULEUR	IRC
ET 2206-A LED 2300Lm 830-835-840	20 W	2300 lumens	115 lm/W	3000 - 3500 - 4000 K	80
ET 2206-B LED 5400Lm 830-835-840	50 W	5400 lumens	108 lm/W	3000 - 3500 - 4000 K	80
ET 2206-E LED 14000Lm ASY 830-835-840	100 W	14000 lumens	140 lm/W	3000 - 3500 - 4000 K	80
ET 2206-F LED 21000Lm ASY 830-835-840	150 W	21000 lumens	140 lm/W	3000 - 3500 - 4000 K	80

### Couleur(s)



## ET 2207 LED



Couleur(s)



### APPAREILS À PROTECTION AUGMENTÉE LED

- Applique murale étanche IP 65, pour module linéaire LED, maximum 1 660 lumens
- IRC de 80
- Ellipse de MacAdam : 6 SDCM
- Disponible en 3 000 K, 4 000 K et 5 000 K
- Durée de vie 50 000 heures
- Efficacité lumineuse du système jusqu'à 95,5 lm/W
- Vasque en Polycarbonate
- **Convertisseur(s)** : Fixe
- **Option(s)** : Détecteur de présence infrarouge (PIR), colerette de couleur (noir, blanc, gris, bronze, alu, chrome, laiton)

#### Convertisseur(s)



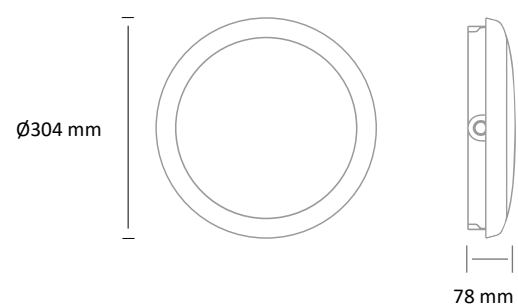
#### Normes

Classe II | IP 65 | 650° | IK10

#### Orientation du flux lumineux



#### Dimensions



Le luminaire est réglable en flux lumineux et en température de couleur lors de l'installation. 

RÉFÉRENCE	CONSOMMATION	FLUX LUMINEUX	EFFICACITÉ DU SYSTÈME	TEMPÉRATURE DE COULEUR	IRC	CLASSE D'EFFICACITÉ ÉNERGÉTIQUE
ET 2207 LED 800-830	9 W	810 lumens	90 lm/W	3 000 K	80	E
ET 2207 LED 800-840	9 W	860 lumens	95,5 lm/W	4 000 K	80	E
ET 2207 LED 800-850	9 W	860 lumens	95,5 lm/W	5 000 K	80	E
ET 2207 LED 1000-830	12 W	1080 lumens	90 lm/W	3 000 K	80	E
ET 2207 LED 1100-840	12 W	1140 lumens	95 lm/W	4 000 K	80	E
ET 2207 LED 1100-850	12 W	1140 lumens	95 lm/W	5 000 K	80	E
ET 2207 LED 1500-830	18 W	1560 lumens	86,6 lm/W	3 000 K	80	E
ET 2207 LED 1600-840	18 W	1660 lumens	92,2 lm/W	4 000 K	80	E
ET 2207 LED 1600-850	18 W	1660 lumens	92,2 lm/W	5 000 K	80	E

# RÉGLETTE ET RUBANS



## RG 2509 LED



Couleur(s)



## RÉGLETTES / RUBANS LED

- Réglette lumineuse linéaire pour module LED LINÉAIRE, maximum 18 W
- IRC de 80
- Possibilité de mise en ligne continue jusqu'à 10 mètres
- Durée de vie 50 000 heures
- Efficacité lumineuse jusqu'à 106 lm/W
- Disponible en 3 000 K et 4 000 K
- Corps en aluminium peint, embout plastique, diffuseur opal
- Système de refroidissement statique
- Poids : Approx. 0,3 kg
- Convertisseur(s) : Fixe
- Accessoire(s) : Jonctions flexibles de 150 mm, 300 mm, 1 200 mm; Alimentation 1 800 mm

Convertisseur(s)



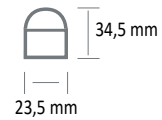
Normes

Classe I | IP 20 | 650°

Faisceau(x)



Dimensions



## PROFILS D'ALUMINIUM



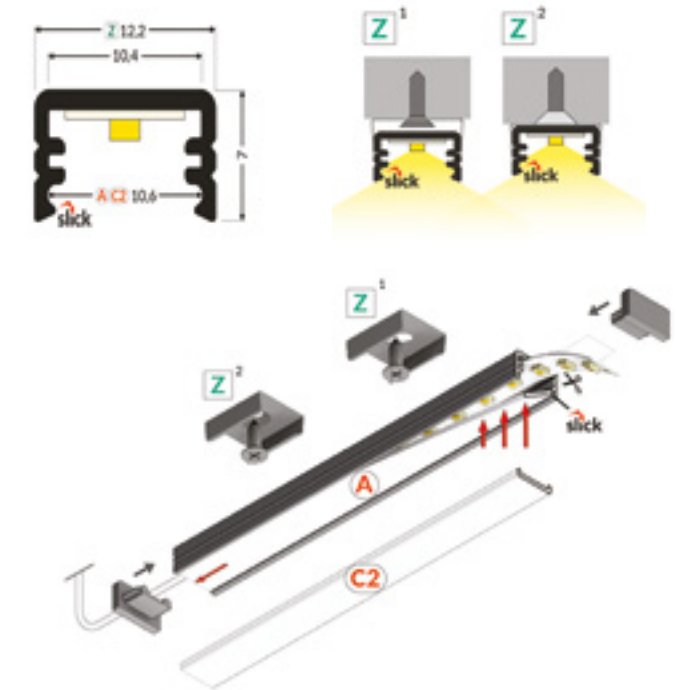
Couleur(s)



## RÉGLETTES / RUBANS LED

- Profil d'aluminium pour ruban lumineux, longueur de 2 m
- À associer avec des rubans lumineux LED FLEX sécables, voir configurations ci-après
- Largeur LED max 8 mm
- Pour ruban IP20
- Profil en aluminium
- Diffusants : Clair (DC) ou opale (DO) en polycarbonate

Dimensions

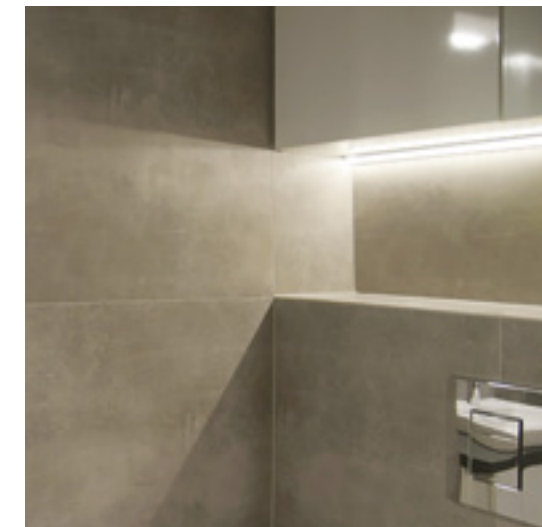


Accessoires

Embout de fermeture



Clip de fixation



RÉFÉRENCE	LONGUEUR (mm)	NOMBRE DE RÉGLETTES MAXIMUM PAR LIGNE	PUISSANCE	FLUX LUMINEUX	EFFICACITÉ DU SYSTÈME	TEMPÉRATURE DE COULEUR	IRC
RG 2509 LED-466-840	307	20	5W	466 lumens	93 lm/W	4000 K	80
RG 2509 LED-895-840	568	15	9W	895 lumens	99,5 lm/W	4000 K	80
RG 2509 LED-1262-840	868	12	12W	1262 lumens	105 lm/W	4000 K	80
RG 2509 LED-1592-840	1168	10	15W	1592 lumens	106 lm/W	4000 K	80
RG 2509 LED-1781-840	1438	8	18W	1781 lumens	99 lm/W	4000 K	80
RG 2509 LED-425-830	307	20	5W	425 lumens	85 lm/W	3000 K	80
RG 2509 LED-837-830	568	15	9W	837 lumens	93 lm/W	3000 K	80
RG 2509 LED-1181-830	868	12	12W	1181 lumens	98,5 lm/W	3000 K	80
RG 2509 LED-1491-830	1168	10	15W	1491 lumens	99,5 lm/W	3000 K	80
RG 2509 LED-1734-830	1438	8	18W	1734 lumens	96,5 lm/W	3000 K	80

## PROFILS D'ALUMINIUM 60°



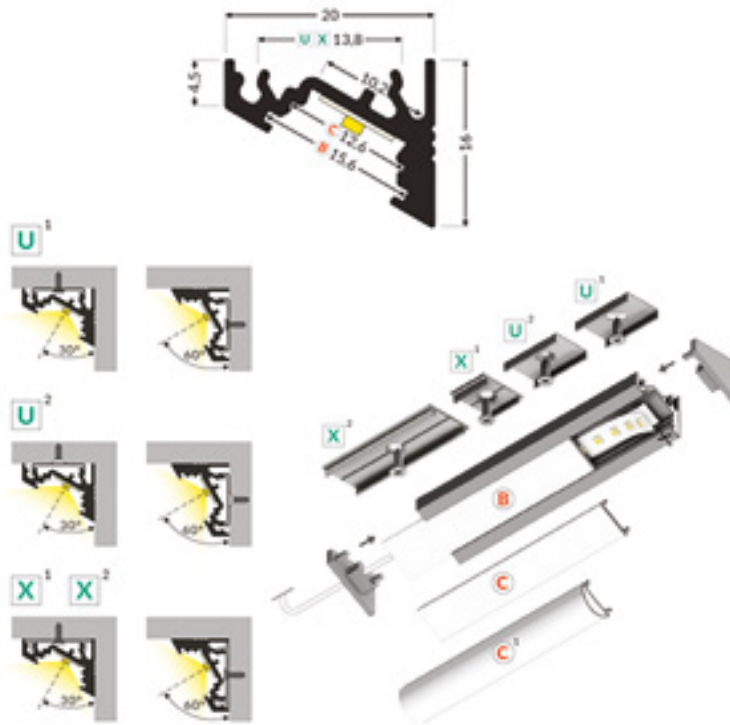
Couleur(s)



## RÉGLETTES / RUBANS LED

- Profil d'aluminium pour ruban lumineux, longueur de 2 m
- À associer avec des rubans lumineux LED FLEX sécables, voir configurations ci-après
- Largeur LED max 10 mm
- Pour ruban IP20
- Profil en aluminium
- Diffusants : Clair (DC) ou opale (DO) en polycarbonate

Dimensions



Accessoires

Embout de fermeture



Clip de fixation



## RUBAN LED FLEX



Couleur(s)



## RUBANS LED

- Ruban lumineux LED, maximum 2 500 lumens
- IRC de 80 et 90
- Ellipse de MacAdam : 3 SDCM
- Durée de vie 50 000 heures
- Efficacité lumineuse du système jusqu'à 164 lm/W
- Disponible en 2700 K, 3 000 K, 4 000 K et 6 500 K

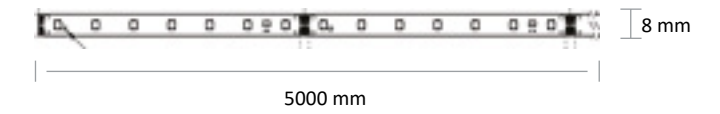
Normes

Classe II | IP 20 | 650°

Faisceau(x)

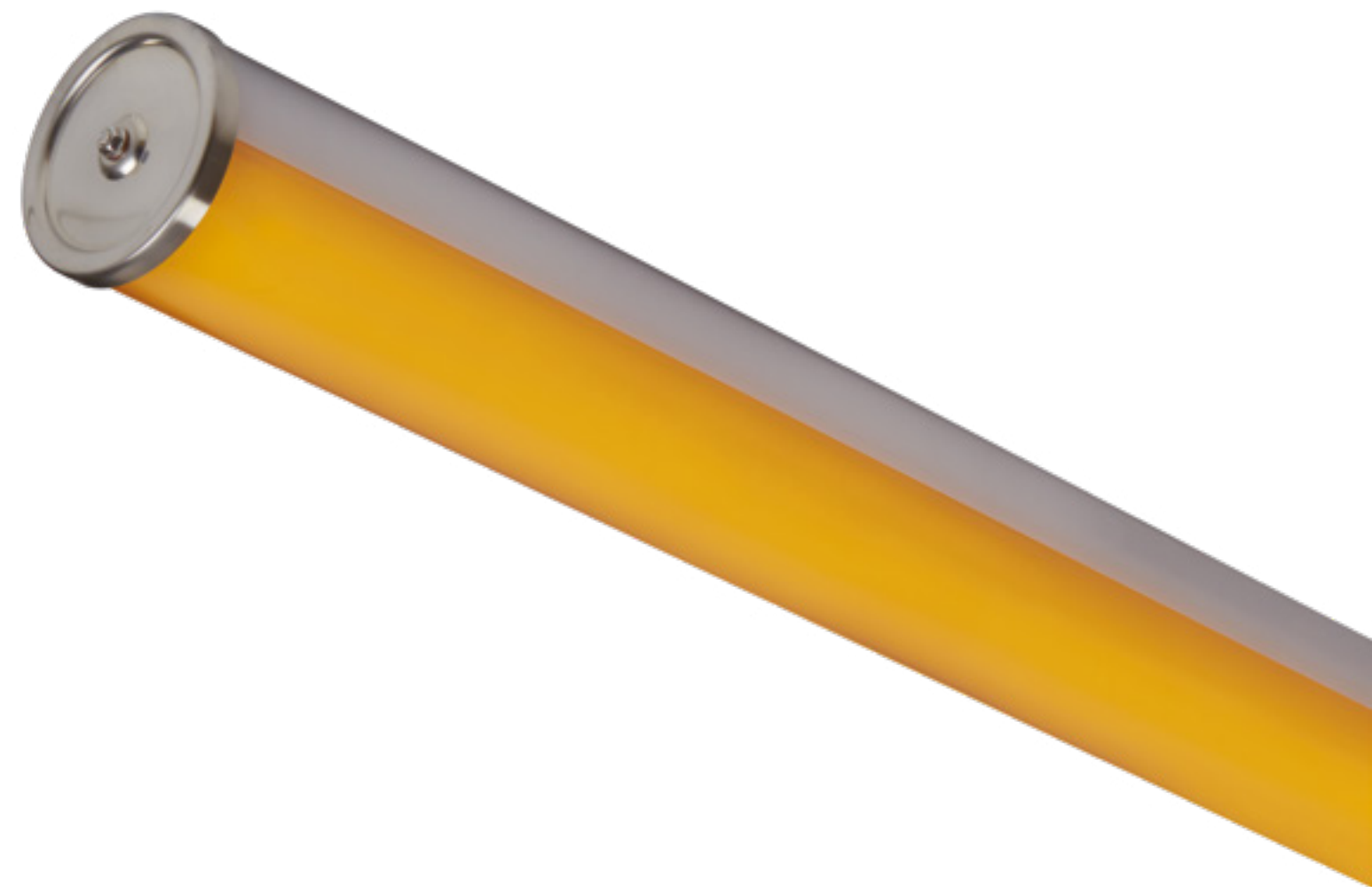


Dimensions




**APPAREILS  
EXEMPTS D'UV  
ET D'IR  
CAVES À VIN  
ET CHAMPAGNE**

---





## ET 2194-A LED CAVE

 Luminaire répondant aux conditions du protocole de qualification des luminaires ambres pour le stockage des bouteilles du Comité Champagne



### APPAREILS EXEMPTS D'UV ET D'IR ■ LED

- Luminaire plafonnier étanche IP 65 pour module LED LINÉAIRE, maximum 4 300 lumens
- Ellipse de MacAdam : 3 SDCM
- Durée de vie 50 000 heures
- Efficacité lumineuse du système jusqu'à 88 lm/W
- Corps en polycarbonate injecté
- Optique opale
- Clips en inox
- Système de refroidissement statique
- Installation et raccordement électrique sur un bornier fixe (1 connecteur embrochable mâle-femelle)
- Poids : Approx. 4 kg
- Nombre de module(s) : 2
- Convertisseur(s) : Fixe, Gradation DALI
- Option(s) : Raccordement électrique (2 borniers extractibles avec câblage traversant)

#### Convertisseur(s)



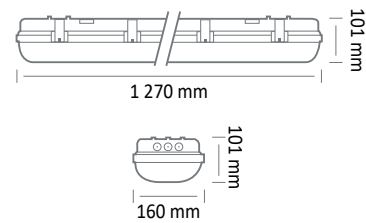
#### Normes

Classe I | IP 65 | 850° | IK 08

#### Faisceau(x)



#### Dimensions



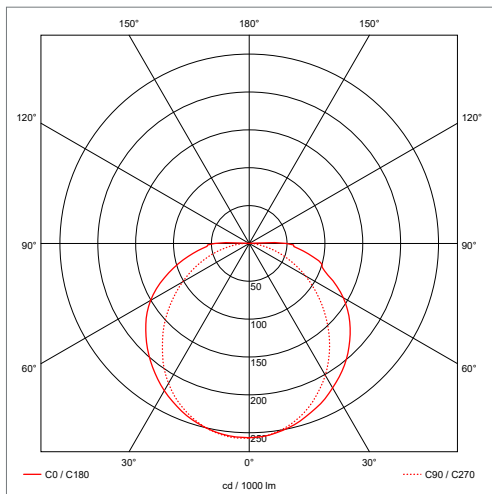
#### Couleur(s)



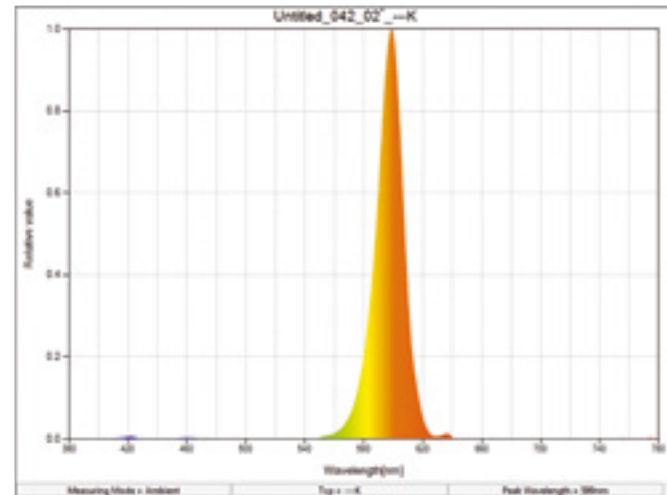
RÉFÉRENCE	CONSUMMATION	FLUX LUMINEUX	EFFICACITÉ DU SYSTÈME 12°C*	EFFICACITÉ DU SYSTÈME 25°C*	TEMPÉRATURE DE COULEUR
ET 2194-A LED CAVE-4300	48,6 W	4300 lumens	88 lm/W	71,6 lm/W	Ambre

\*Température ambiante de la pièce.

#### Photométrie



#### Courbe spectrale




#### Accessoires



Clip inox

## ET 5029 LED CAVE

 Luminaire répondant aux conditions du protocole de qualification des luminaires ambres pour le stockage des bouteilles du Comité Champagne



Couleur(s)



## APPAREILS EXEMPTS D'UV ET D'IR

- Luminaire plafonnier étanche IP 65 pour module LED Linéaire, maximum 4 300 lumens
- Ellipse de MacAdam : 3 SDCM
- Durée de vie 50 000 heures
- Efficacité lumineuse du système jusqu'à 88 lm/W
- Diffuseur Opale (DO) en polycarbonate extrudé
- Clips et embouts en inox
- LED de puissance à boîtier céramique, substrat en aluminium
- Diffusant neutre ne modifiant pas le spectre lumineux
- Maintenance possible par remplacement de la platine
- Système de refroidissement statique
- Poids : Approx. 2,6 kg
- Nombre de module(s) : 1
- Convertisseur(s) : Fixe, Gradation DALI

Convertisseur(s)



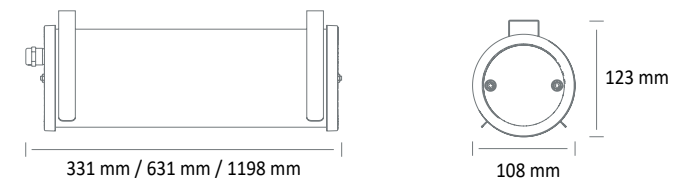
Normes

Classe I | IP 65 | 850° | IK 8

Faisceau(x)



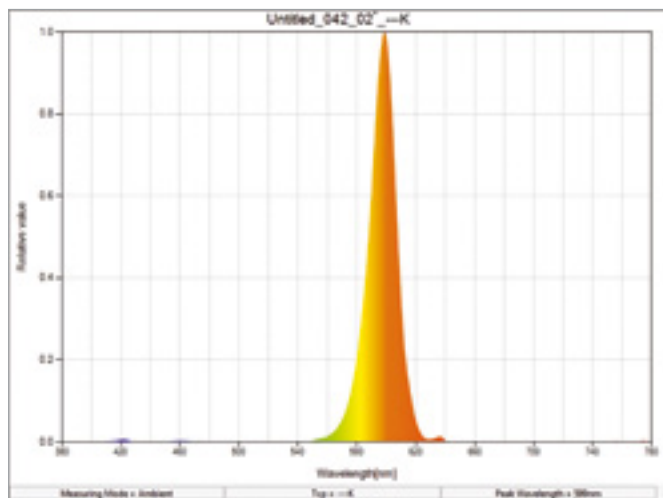
Dimensions



RÉFÉRENCE	LONGUEUR	CONSOMMATION	FLUX LUMINEUX	EFFICACITÉ DU SYSTÈME 12°C*	EFFICACITÉ DU SYSTÈME 25°C*	TEMPÉRATURE DE COULEUR
ET 5029 LED CAVE-1100	331 mm	13,5 W	1100 lumens	81,2 lm/W	64,59 lm/W	Ambre
ET 5029 LED CAVE-2200	631 mm	25,7 W	2200 lumens	85,2 lm/W	67,7 lm/W	Ambre
ET 5029 LED CAVE-4300	1198 mm	48,6 W	4300 lumens	88 lm/W	71,6 lm/W	Ambre

\*Température ambiante de la pièce.

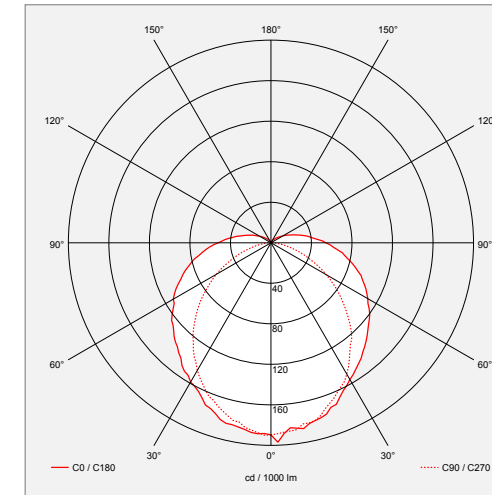
Courbe spectrale



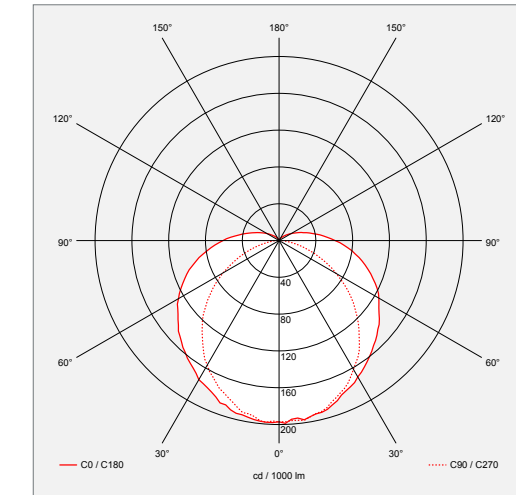
## ET 5029 LED

PHOTOMÉTRIE

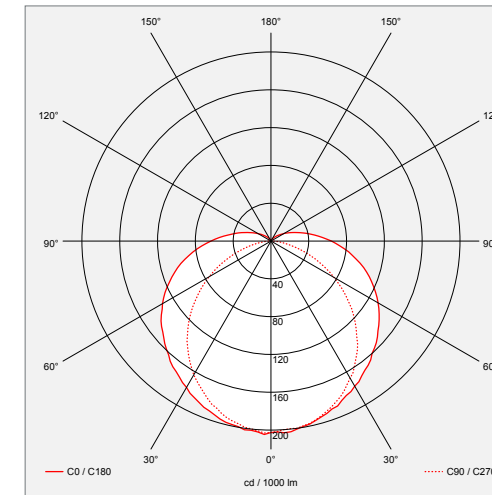
Longueur : 331 mm



Longueur : 631 mm



Longueur : 1198 mm



## LUMINAIRES SUR RAILS

### ÉCLAIRAGE D'ACCENTUATION - PROJECTEURS LED 230V et 48V

PR 5140-A LED	P. 26
PR 5140-A LED GHOST	P. 26
PR 5140-A LED ELL	P. 26
PR 5140-A LED ICOB	P. 29
PR 5140-B LED	P. 31
PR 5140-B LED GHOST	P. 31
PR 5140-B LED ICOB	P. 33
PR 5140-C LED	P. 35
PR 5140-C LED GHOST	P. 35
PR 2070 LED	P. 38
PR 2071 LED	P. 39
PR 2076 LED	P. 40
PR 2041-A1 LED	P. 41
PR 2041-B1 LED	P. 42
PR 2064 LED	P. 43
PR 2220-A LED	P. 44
PR 2220-B LED	P. 45
PR 3008 PAR 46	P. 46
PR 5084-A LED	P. 52
PR 5084-L LED GHOST	P. 53
PR 5084-H LED ZOOM	P. 54
PR 5084-D LED GHOST 48V	P. 55

### WALL WASHERS

PR 5051-D LED	P. 60
PR 5017-E LED	P. 62
LS 3945-B LED DASY	P. 64
LS 3945-E LED ASY	P. 68

### ÉCLAIRAGE GÉNÉRAL - APPAREILS LED

LS 5017-J LED	P. 74
LS 5017-K LED	P. 78
LS 3976 LED	P. 82
LS 3976 LED ASY	P. 86
LS 3976 PIVOT 90° LED	P. 88
LS 3954 LED	P. 90
LS 3954 LED ASY	P. 91
LS 5076 PIVOT LED	P. 94
LS 5145 LED	P. 95
LS 2316-A LED	P. 96
LS 2316-C LED	P. 97
LS 5121-A LED	P. 98
LS 5121-D LED	P. 99
LS 5121-F LED	P. 100

### RAILS - 230V ET 48V

Rails 48V	P. 106
Rails 48V	P. 106
Rails 48V Trimless	P. 106
Rails 3 Allumages 230V	P. 108
Rails 3 Allumages Encastré 230V	P. 108
Rails H 230V	P. 110
Rails Trimless 230V	P. 112
Rails 3 Allumages 230V cintrés	P. 114

## LIGNES CONTINUES

LC 5141 LED	P. 120
LC 3976 LED EVO	P. 126
LC 3887 LED	P. 134

## RÉSILLES

RS 3936 LED	P. 146
RS 3632 LED	P. 152

## ENCASTRÉS ORIENTABLES

EO 5140-A LED	P. 160
EO 5140-A LED ICOB	P. 161
EO 5140-1A LED	P. 162
EO 5140-2A LED	P. 162
EO 5140-3A LED	P. 162
EO 5140-1A LED ICOB	P. 165
EO 5140-2A LED ICOB	P. 165
EO 5140-3A LED ICOB	P. 165
EO 5140-A LED TIGE	P. 167
EO 5140-A LED TIGE ICOB	P. 168
EO 5140-B LED	P. 170
EO 5140-B LED ICOB	P. 171
EO 5140-1B LED	P. 172
EO 5140-2B LED	P. 172
EO 5140-3B LED	P. 172
EO 5140-1B LED ICOB	P. 175
EO 5140-2B LED ICOB	P. 175
EO 5140-3B LED ICOB	P. 175
EO 5140-B LED TIGE	P. 177
EO 5140-B LED TIGE ICOB	P. 178
EO 5140-C LED	P. 179
EO 5140-1C LED	P. 180
EO 5140-2C LED	P. 180
EO 5140-3C LED	P. 180
EO 5140-C LED TIGE	P. 183
EO 2243-1 LED	P. 184
EO 2243-2 LED	P. 184
EO 2243-3 LED	P. 184
EO 2242 LED	P. 187
EO 2245-1 LED	P. 188
EO 2245-2 LED	P. 188
EO 2245-3 LED	P. 188
EO 2225 LED	P. 190
EO 2241-A LED	P. 192
EO 2241-B LED	P. 193
EO 2535 LED	P. 194
EO 2250 LED	P. 195
EO 5084 LED TRIM	P. 196
EO 5084 LED TIGE	P. 197
EO 2249 LED	P. 198
BT 2153-D LED C50	P. 200

### ENCASTRÉS ORIENTABLES - TRIMLESS

EO 5084-A LED ROND	P. 206
EO 5084-A LED CARRE	P. 207
EO 5084-B LED ROND	P. 208
EO 5084-B LED CARRE	P. 209

## DOWNLIGHTS

DL 5140-A LED	P. 214
DL 5140-A LED ICOB	P. 215
DL 3806 LED	P. 216
DL 2126 LED	P. 217
DL 2180 LED	P. 218
DL 2380 LED	P. 219
DL 2583 LED	P. 220
DL 2584 LED	P. 221
DL 3977 LED	P. 222
DL 2820 LED	P. 224
DL 2821 TRIMLESS LED	P. 226
DL 2822 LED ASY	P. 228

## SYSTÈME DE GORGES

GR 5140 LED	P. 236
GR 3530 LED	P. 244

## LUMINAIRES ENCASTRÉS

LE 4060 LED	P. 252
LE PANEL LED - 600x600	P. 253
LE PALEL LED - 1200x300	P. 254

## PLAFONNIERS

PL 5140-A LED	P. 258
PL 5140-A LED ICOB	P. 259
PL 5140-B LED	P. 260
PL 5140-B LED ICOB	P. 261

## LUMINAIRES SUSPENDUS

LS 5177 LED	P. 264
LS 2476 LED	P. 265
LS 2371 LED	P. 266
LS 2465 LED	P. 268
LS 5130 LED	P. 270

## ARMATURES

AR 5140-A LED	P. 276
AR 5140-A LED ICOB	P. 277
AR 5140-B LED	P. 278
AR 5140-B LED ICOB	P. 279
AR 3920 LED	P. 280
AR 3963 LED	P. 281
AR 5036-G LED	P. 282
LS 5148 LED	P. 283
LS 5151 LED	P. 284

## SUSPENSIONS DÉCORATIVES

SD 2249 LED	P. 289
SD 5008-A LED	P. 292
SD 5008-C LED	P. 293
SD 5008-D LED	P. 294
ESTENO	P. 296
CABANA	P. 297
NAMATA	P. 298
AREIA	P. 299
AR 1528 LED	P. 300
AR 5170 LED	P. 301
XENA	P. 302
CALI	P. 303

## PROFILS D'ALUMINIUM

SE 5080 LED	P. 308
SE 5155 LED	P. 314
SE 5165 LED	P. 315
SE 3516 LED	P. 316

## MIROIR ÉCLAIRANT

ME 5104 LED	P. 320
-------------	--------

## APPLIQUE

AL 4065 LED	P. 324
AL 3739 LED	P. 325

## APPAREILS À PROTECTION AUGMENTÉE

ET 2658 LED	P. 330
ET 2481-C LED	P. 331
ET 2481-A LED	P. 332
ET 2585 LED	P. 333
ET 2206 LED	P. 334
ET 2207 LED	P. 335

## RÉGLETTES / RUBANS

RG 2509 LED	P. 340
Profils aluminium	P. 341
Profils aluminium 60°	P. 342
Ruban LED Flex	P. 343

## APPAREILS EXEMPTS D'UV ET D'IR

ET 2194-A LED CAVE	P. 348
ET 5029 LED CAVE	P. 350

## ANNEXES

INDEX	P. 352
BROCHURE CONNECT	P. 354
BROCHURE KIT RELIGHTING	P. 358
CHIFFRES CLÉS	P. 362



# SMART LIGHTING SOLUTION CONNECT

UN SYSTÈME DE PILOTAGE D'ÉCLAIRAGE INNOVANT

## NOTRE SOLUTION CONNECT

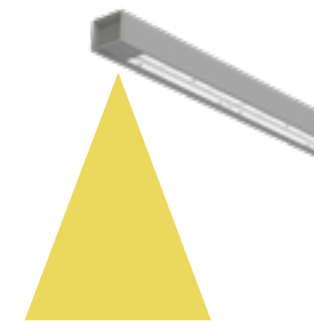
On constate aujourd'hui dans les magasins une majorité d'appareils d'éclairage allumés en permanence à pleine puissance, même lorsqu'il n'y a pas de clients présents.

Parce que nos clients sont attachés à réduire leur consommation d'énergie et sensibles à la question environnementale, nous avons mis en place une solution de pilotage qui permet de réduire sensiblement la consommation, sans jamais altérer le confort de leurs clients.

### Résultats constatés :

#### Forte affluence

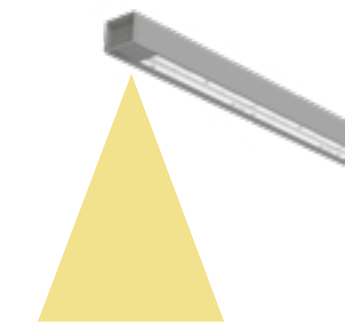
15% d'économie d'énergie supplémentaire



Flux lumineux 85%\*

#### Faible affluence

40% d'économie d'énergie supplémentaire



Flux lumineux 60%\*

### L'éclairage ne clignote jamais, et la transition est imperceptible.

Les clients ne se rendent compte de rien, pourtant, en leur absence, le magasin réalise d'importantes économies d'énergie pendant les périodes de faible affluence.

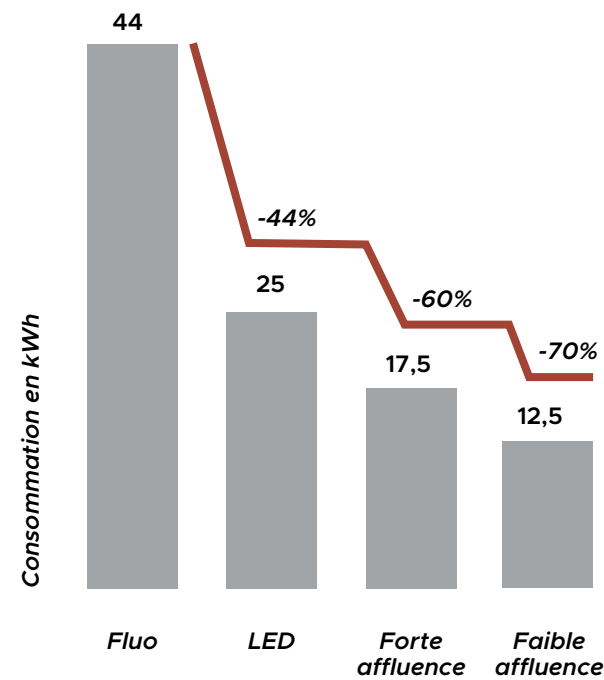
## PILOTAGE DALI VS CONNECT

	DALI	CONNECT
<b>Cablage</b>	DALI (2 fils)	Sans fil
<b>Système</b>	Centralisé (dans le TGBT)	Décentralisé (dans chaque appareil)
<b>Affluence</b>	Sans impact sur la consommation	Consommation optimisée
<b>Pilotage</b>	Par groupe ou par zone	Individuel

\* Cette intensité est adaptable en fonction du besoin du client

## L'IMPACT ÉCONOMIQUE ET ÉCOLOGIQUE

Exemple d'une installation initialement équipée de 400 appareils fluorescent 2x49W remplacés par 400 appareils LED avec un fonctionnement à 70% (forte affluence) et à 50% (faible affluence)



L'installation d'appareils LED permet de réduire de plus de 40% la puissance installée par rapport à l'ancienne solution fluorescent 2x49W.

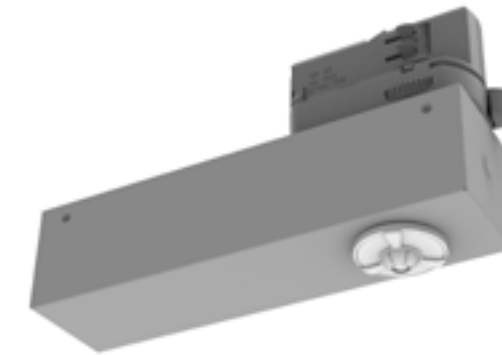
Grâce à la technologie Connect, il est possible d'adapter la puissance des appareils en fonction du besoin réel en éclairage.

De ce fait, les économies d'énergie générées en fonction de la affluence réelle du site peuvent atteindre 70% suivant le fonctionnement souhaité par l'exploitant qui garde la main sur tous ces paramètres.

Jamais un système n'aura permis d'atteindre une telle réduction de consommation, sans que cela n'affecte l'expérience client.

Pour réduire encore davantage la consommation, il est possible d'associer une fonction horaire au système.

## PILOTAGE DES PROJECTEURS



Il est également possible de piloter un ensemble de projecteurs en fonction du trafic. Pour cela, on utilise des cellules installées sur les rails 3 allumages.

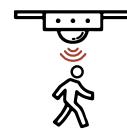
## PRINCIPE DE FONCTIONNEMENT

Grâce aux cellules indépendantes installées sur les rails 3 allumages, chaque projecteur régule son flux lumineux en fonction de l'affluence en magasin. Comme pour les appareils linéaires, il en ressort une consommation optimisée en fonction des besoins réels en éclairage

## RESUMÉ SOLUTION CONNECT TRATO



Pas de surcoût à l'installation



Régulation en fonction du trafic



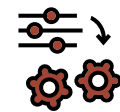
Fonctionnement imperceptible à l'oeil



Paramétrage personnalisable du luminaire (temporisation, rampe, niveaux de veille, niveau haut)



Régulation en fonction de la lumière du jour



Paramétrage personnalisable par zone (périphérie, allée centrale, allées secondaires, caisses)



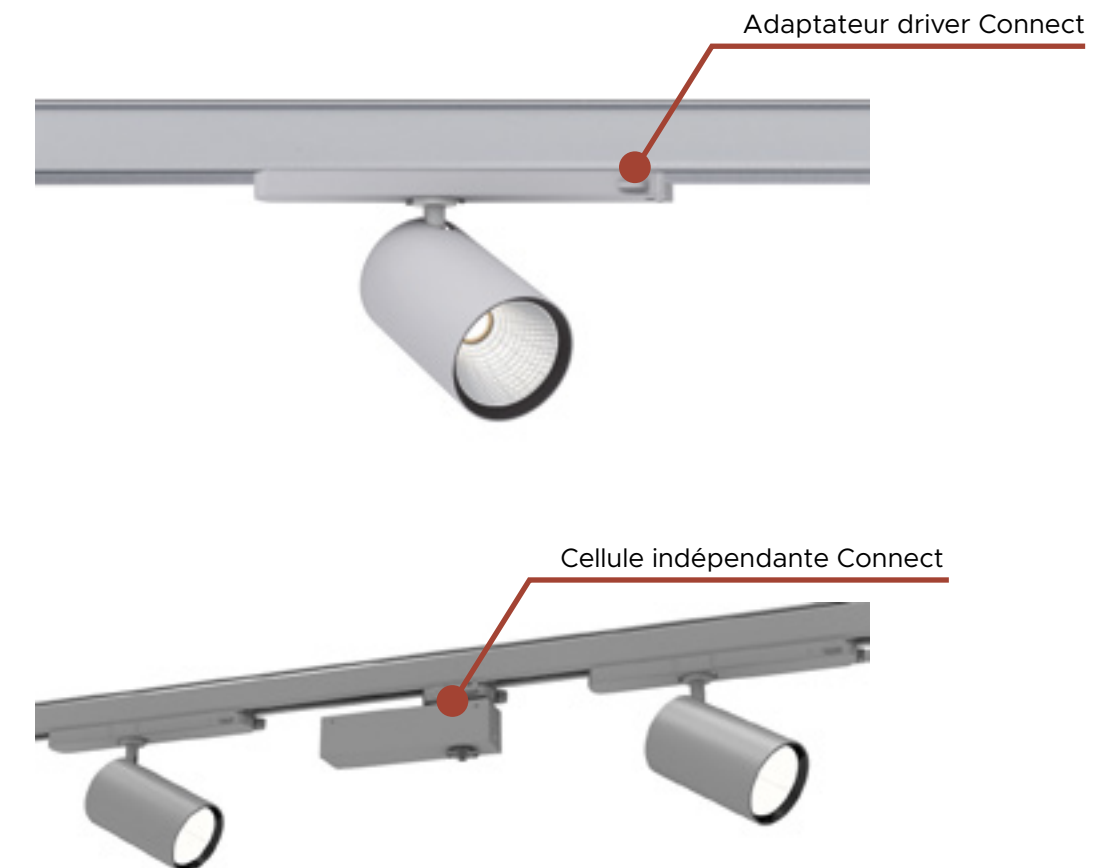
Fonction horaire possible



Des économies d'énergie réalisées de manière autonome



Facilement reprogrammable suivant les besoins de l'exploitant





## KITS de RELIGHTING plafond

Les collerettes et cassettes TRATO sont conçues et fabriquées sur-mesure, elles sont dimensionnées en fonction du luminaire à intégrer et du plafond existant.



## COLLERETTES CIRCULAIRES pour plafonds BA13

FORME DE COLLERETTE	RÉFÉRENCES	DIAMETRE INTERIEUR (MM)	DIAMETRE EXTERIEUR (MM)	DIAMETRE DU PLAFOND EXISTANT (MM)
	EO 5056 LED TIGE	Ø 68	Ø 230	Ø 210
	EO 5056 LED D145	Ø 132	Ø 250	Ø 220
	EO 5056 LED TIGE	Ø 68	Ø 180	Ø 160
		Ø 68	Ø 130	Ø 110
	DL 2126 LED	Ø 155	Ø 270	Ø 250
		Ø 155	Ø 260	Ø 240
		Ø 155	Ø 230	Ø 210
	EO 5056 LED D120	Ø 128	Ø 180	Ø 165
	EO 2225 LED	Ø 118	Ø 180	Ø 160
	EO 2241-A LED	Ø 180	Ø 230	Ø 210
		Ø 180	Ø 250	Ø 200
	EO 2241-B LED	Ø 150	Ø 225	Ø 195
	EO 2242 LED	Ø 195	Ø 350	Ø 300
		Ø 195	Ø 330	Ø 300
		Ø 195	Ø 270	Ø 230

## COLLERETTES CARRÉES ET RECTANGULAIRES pour plafonds BA13

FORME DE COLLERETTE	RÉFÉRENCES	DÉCOUPE INTERIEURE (MM)	DIMENSIONS EXTERIEURES (MM)	DÉCOUPE DE PLAFOND (MM)
	EO 2245-1 LED	116 x 116	180 x 180	160 x 160
	EO 2245-2 LED	116 x 240	190 x 345	165 x 260
	EO 2243-2 LED	180 x 355	250 x 430	225 x 370
	EO 2245-3 LED	116 x 360	220 x 750	190 x 720
	EO 2243-3 LED	180 x 530	250 x 605	225 x 550

## CASSETTES pour plafonds résilles

FORME DE CASSETTE	RÉFÉRENCES	LONGUEUR (MM)	LARGEUR (MM)	HAUTEUR (MM)
	DL 2126 LED	288	288	39
	EO 2241-A LED	288	288	39
	EO 2241-B LED	213	213	39
		190	190	39
	EO 2242 LED	285	285	56
243		243	69	
	EO 2241-A LED	339	209	19
	EO 2241-B LED	187	286	39
	EO 2242 LED	283	250	49

LES CHIFFRES CLÉS DU GROUPE

 **230**  
COLLABORATEURS

 **MADE  
IN FRANCE**

 PRODUCTION ANNUELLE  
DE PLUS DE  
**800 000 luminaires**

 **CRÉATION EN  
1947**

 **RÉFÉRENCES  
DANS PLUS DE 70 PAYS**

 **CA EXPORT 30%,  
FILIALES AU BRÉSIL ET EN ITALIE**

 FOURNITURE EN ÉCLAIRAGE  
DE **5000 MAGASINS/AN**

 **3**  
SITES DE PRODUCTION  
EN FRANCE

 **4%**  
DU CA CONSACRÉ  
À LA R&D

Notes

**Photos :**

Fabien Ploegarts - Studio Algo - Les Ateliers des marques - Philippe Béranger - Element's Gilles Fillot - Edouard Perrot  
Guillaume Benoit - Claude Corbier - Roxane Gauthier - Thomas d'Hoste - Alexandre Waquet - Aurélien Sapolin  
Xavier Boymond - Anthony Bouvier - Michel KAZIS







**TRATO**  
Lighting

22, rue Molière - BP369 - 59057 ROUBAIX Cedex 01 (Lille) FRANCE  
Tél. : +33 (0) 320 81 50 00 - Fax : +33 (0) 320 81 50 19  
Email : [contact@trato.fr](mailto:contact@trato.fr) - Web : [www.trato.fr](http://www.trato.fr)